

# SFPR4

## Transformator fläkthastighetsregulator med gasflödeskontroll



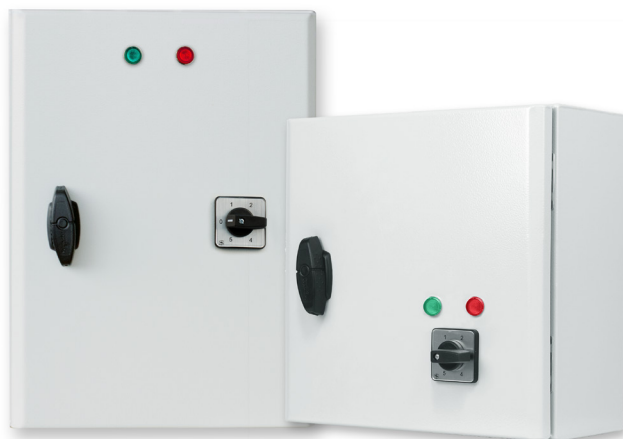
SFPR4-serien är transformator fläkthastighetsregulatorer som styr rotationshastigheten av trefas 400 V motorer genom att variera utspänningen i fem steg. Serien har TK-övervakning för termiskt motorskydd och en ingång för fjärrstart/stopp. Reläutgången kan styra en extern gastillförselventil. Gasförsörjning aktiveras endast när avgasfläkten är aktiv. Om inget luftflöde detekteras inom 60 sekunder kommer gasflödet att stoppas.

### Huvudaspekter

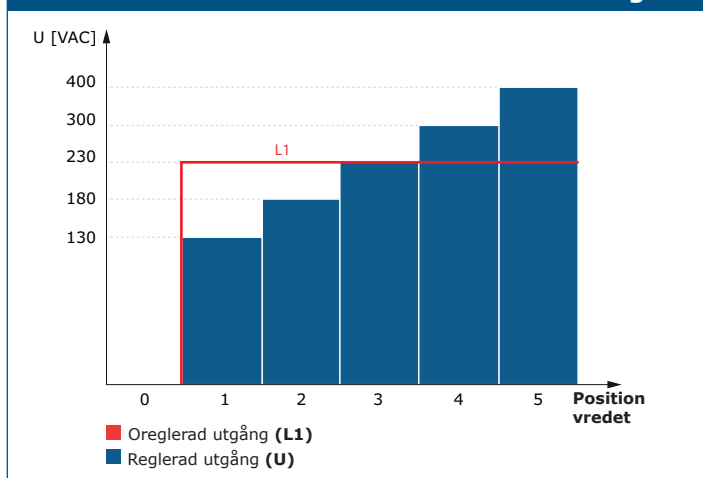
- Brett effektområde
- 5-stegs vridomkopplare med OFF-läge för manuell styrning
- Avkänningsingång för en flödesdetektor (eller tryckgivare)
- Potentialfri reläutgång (NC/COM/NO), styrd av en flödes-/ tryckavkänningsingång (för att växla en gasventil/ställdon)
- Ingång för fjärrstart /stopp eller termostat
- LED-statusindikering
- Automatisk omstart efter strömavbrott

### Teknisk data

Strömförsörjning	3x400 VAC ± 10% / 50–60 Hz	
Oreglerad utgång	230 VAC / 2 A	
Kapslingsklass	IP54 (enligt EN60529)	
Omgivande driftförhållanden	Temperatur	-20–35 °C
	Rel. luftfuktighet	5-95 % rH (icke-kondenserande)



### Diagram



### Artikelkoder

Artikelkod	Max. märkström [A]
SFPR4-15L40	1,5
SFPR4-25L40	2,5
SFPR4-40L40	4,0
SFPR4-60L40	6,0
SFPR4-80L40	8,0

### Användningsområde

- Fläkthastighetsreglering av trefas spänningsstyrbara motorer i ventilationssystem
- Endast för inomhusbruk

### Koppling och anslutningar

<b>R, S, T</b>	Strömförsörjning 3 x 400 VAC ± 10% / 50–60 Hz
<b>N</b>	Neutralledare
<b>PE</b>	Jordterminal
<b>L1, N</b>	Oreglerad utgång, 230 VAC / 2 A
<b>U, V, W</b>	Reglerad utgång till motorn (0 / 130 / 180 / 230 / 300 / 400 VAC ± 5 %)
<b>PE</b>	Jordterminal
<b>COM, NO, NC</b>	Reläutgång för att styra en gasventil (kontaktvärden: 230 VAC / 6 A)
<b>TK, TK</b>	TK-övervakning för termiskt motorskydd
<b>NC, NC</b>	Ingång för fjärr-ON/OFF-omkoppling via en extern brytare eller termostat, normalt stängd
<b>FL, FL</b>	Ingång för gasflöde eller tryckgivare, normalt stängd
<b>Anslutningar</b>	Kabelgenomförings spännområde: 8–13 mm; Kabeltvärsnitt: beror på artikeln

### Spänning

Position vredet	0	1	2	3	4	5
<b>Ledningar</b>						
<b>Reglerad utgång [VAC]</b>						
<b>Version L40</b>	0	130	180	230	300	400
<b>Oreglerad utgång [VAC]</b>						
<b>L1</b>	0	230	230	230	230	230

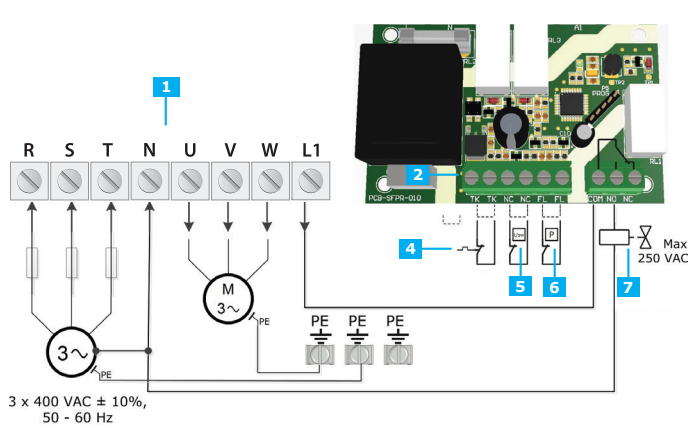
# SFPR4

Transformator fläkthastighetsregulator med gasflödeskontroll

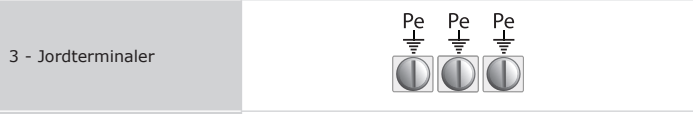
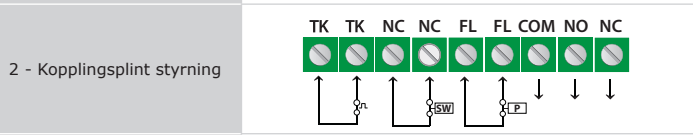
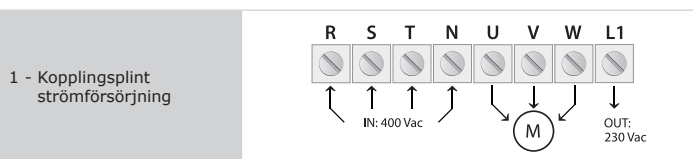
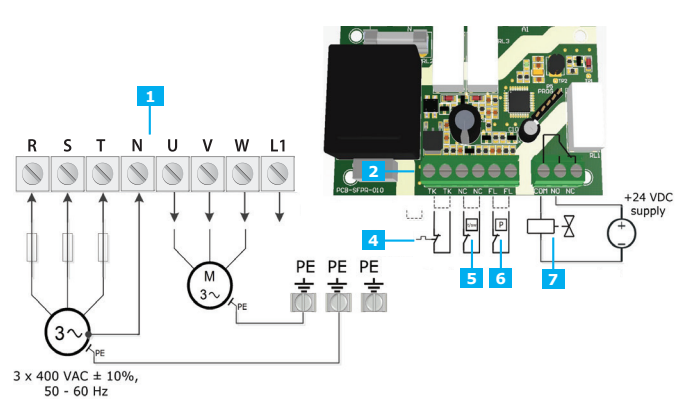


## Kopplingsdiagram

230 VAC gasventil / ställdon matas av L1 / N-terminaler med externt säkringskydd på fas R (max 6 A)



Gasventil / ställdon matas av extern 24 VDC-matning



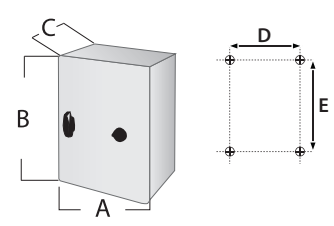
4 - Termisk kontakt TK-kontakter för termiskt motorskydd

5 - Run/stopp-omkopplare Ingång för fjärrstart/stopp

6 - Flödes-/tryckomkopplare Ingång för gasflödes- eller tryckomkopplare

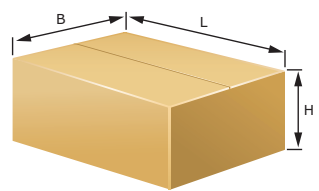
7 - Gasventilmanöverdon Reläutgång för att styra gasventilen

## Montering och storlek



Artikelkod	A [mm]	B [mm]	C [mm]	D [mm]	E [mm]	Kapsling
SFPR4-15L40	325	300	175	255	255	stålplåt (RAL7035, polyester pulverbeläggning)
SFPR4-25L40	325	300	175	255	255	
SFPR4-40L40	425	300	175	255	355	
SFPR4-60L40	425	300	235	255	355	
SFPR4-80L40	425	300	235	255	355	

## Förpackning



Artikel	Förpackning	Längd [mm]	Bredd [mm]	Höjd [mm]	Nettovikt [kg]	Bruttovikt [kg]
SFPR4-15L40	Enhet (1 st.)	340	310	200	11,7 kg	12,2 kg
SFPR4-25L40	Enhet (1 st.)	340	310	200	13,1 kg	13,6 kg
SFPR4-40L40	Enhet (1 st.)	440	310	200	18,2 kg	18,8 kg
SFPR4-60L40	Enhet (1 st.)	440	310	250	21,7 kg	22,3 kg
SFPR4-80L40	Enhet (1 st.)	440	310	250	27,2 kg	27,8 kg



# SFPR4

Transformator fläkthastighetsregulator med gasflödeskontroll

## Standarder

- Lågspänningsdirektiv 2006/95/EC
  - EN 61558-1:2005/A1:2009 - Transformatorer, strömförsörjningsdon, reaktorer och liknande produkter - Säkerhet - Del 1: Allmänna fordringar och tester
  - EN 61558-2-13:2009 - Transformatorer, reaktorer, strömförsörjningsenheter och liknande produkter för matningsspänning upp till 1100 V - Säkerhet - Del 2-13: Särskilda fordringar och tester för spartransformatorer och strömförsörjningsenheter som innehåller spartransformatorer
- CE**
- WEEE-direktiv 2012/19/EU
  - RoHS-direktiv 2011/65/EU

## Globala handelsnummer (GTIN)

Förpackning	SFPR4-15L40	SFPR4-25L40	SFPR4-40L40	SFPR4-60L40	SFPR4-80L40
<b>Enhet</b>	05401003014516	05401003014523	05401003014530	05401003014547	05401003014554