



# SD-DM

## Elektronisk fläkthastighetsregulator

SDX-DM-serien är elektroniska fläkthastighetsregulatorer med vilka du kan manuellt justera rotationshastigheten för enfas växelströmsmotorer genom att variera motorspänningen med fasvinkelkontroll. Utgången kan regleras från låg till hög eller tvärtom. Driftläget kan väljas via Modbus RTU -kommunikation. Utgångsspänningen kan ställas in lokalt via den inbyggda potentiometern eller på distans via Modbus RTU-kommunikation. Regulatorn är lämplig för både infälld (IP44) och utanpåliggande montering (IP54). Alla parametrar och inställningar kan justeras via Modbus RTU-kommunikation.

### Huvudaspekter

- Steglös hastighetsreglering
- Modbus RTU kommunikation
- Överhettningsskydd
- Variabel hastighetsreglering från låg till hög eller från hög till låg hastighet
- Justerbar lägsta och högsta hastighet via Modbus RTU -kommunikation
- Fläkthastigheten kan ställas in lokalt eller på distans via Modbus RTU -kommunikation
- Infälld eller utanpåliggande montering
- Reglerad utström: 1,5 A eller 2,5 A (beroende på vald version)

### Artikelkoder

| Artikelkod  | Märkströmsområde [A] |
|-------------|----------------------|
| SDX-1-15-DM | 0,1–1,5              |
| SDX-1-25-DM | 0,2–2,5              |

### Teknisk data

|                                   |                          |                               |
|-----------------------------------|--------------------------|-------------------------------|
| Strömförsörjning (Us)             | 230 VAC ±10 % / 50-60 Hz |                               |
| Maximalt hastighetsområde (Vmax.) | 75–100 % av Us           |                               |
| Minsta hastighetsområde (Vmin.)   | 20–70% av Us             |                               |
| Omgivningsförhållanden            | Temperatur               | 0-40 °C                       |
|                                   | Relativ luftfuktighet    | 5–95% rH (icke-kondenserande) |
| Kapslingsklass                    | Infälld montering        | IP44 (enligt EN 60529)        |
|                                   | Ytmontering              | IP54 (enligt EN60529)         |

### Standarder

- Lågspänningsdirektiv 2014/35/EU
  - EN 60529:1991 Skyddsgrader från kapslingar (IP-kod). Ändring AC:1993 till EN 60529
  - EN 60730-1:2011 Automatiska styr- och reglerdon för hushållsbruk och liknande användning - Del 1: Allmänna fordringar
- EMC-direktiv 2014/30/EU
  - EN 60730-1:2011 Automatiska styr- och reglerdon för hushållsbruk och liknande användning - Del 1: Allmänna fordringar
  - EN 61000-6-1:2007 Elektromagnetisk kompatibilitet (EMC) - Del 6-1: Generiska standarder - Immunitet för bostäder, kontor och butiker
  - EN 61000-6-3:2007 Elektromagnetisk kompatibilitet (EMC) - Del 6-3: Generiska standarder - Utsläppsstandard för bostäder, kontor och butiker. Ändringar A1:2011 och AC:2012 enligt EN 61000-6-3
  - EN 61000-3-2:2014 Elektromagnetisk kompatibilitet (EMC) - Del 3-2: Gränser - Gränser för harmoniska strömutsläpp (utrustningens ingångsström ≤ 16 A per fas)
- WEEE-direktiv 2012/19/EU
- RoHS-direktiv 2011/65/EU



### Användningsområde

- Manuell kontroll av motor / fläkthastighet i HVAC -applikationer
- Endast för inomhusbruk

### Koppling och anslutningar

**SDX-1-15-DM**

Terminalblock: A /B L N U2 U1

Modbus RTU kommunikation (A /B)

Strömförsörjning: 230 VAC / 50–60 Hz (L, N)

Reglerad utsignal till motor (U2, U1)

|                     |  |
|---------------------|--|
| <b>A</b>            | Modbus RTU kommunikation, signal A och /B  |
| <b>/B</b>           | Modbus RTU kommunikation, signal A och /B  |
| <b>L</b>            | Strömförsörjning, fasledare (230 VAC ± 10% / 50–60 Hz)   |
| <b>N</b>            | Strömförsörjning, neutralledare  |
| <b>U2</b>           | Reglerad utsignal till motor, neutralledare  |
| <b>U1</b>           | Reglerad utsignal till motor, fasledare  |
| <b>Anslutningar</b> | Terminalblock med skruvplint, terminalavstånd 5mm<br>Maximal kabeldiameter 2,5 mm <sup>2</sup> |

**OBS.** Montera enheten så att kopplingsplinten och anslutningarna finns på undersidan!

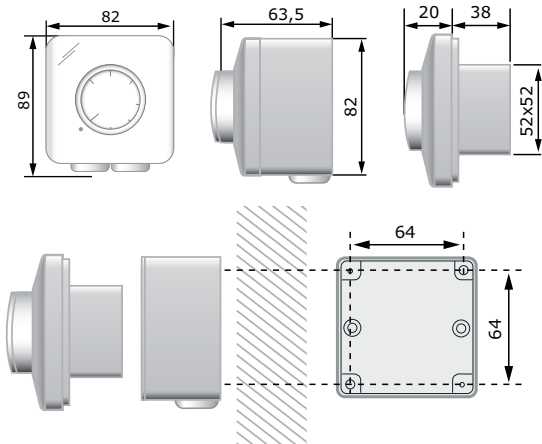


# SD-DM

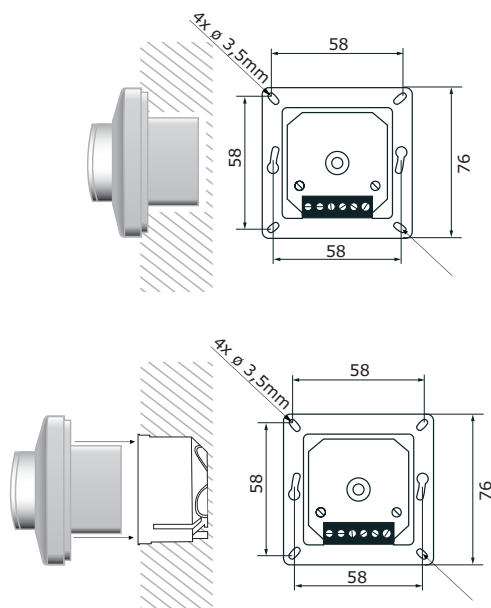
## Elektronisk fläkthastighetsregulator

### Montering och storlek

#### Utanpåliggande montering

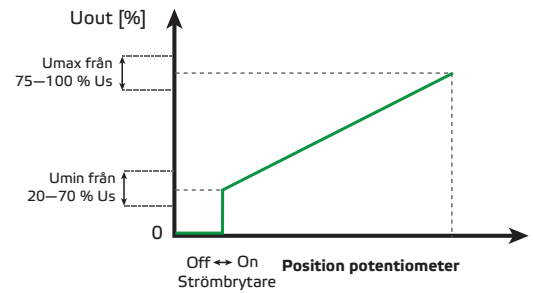


#### Infälld montering

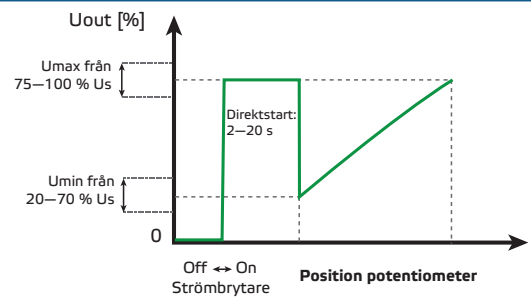


### Diagram

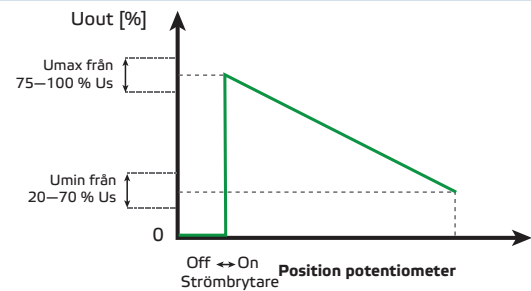
#### Låg till hög hastighet med mjukstart



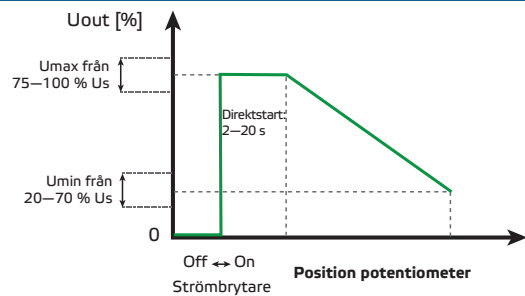
#### Låg till hög hastighet med direktstart



#### Hög till låg hastighet med mjukstart



#### Hög till låg hastighet med direktstart



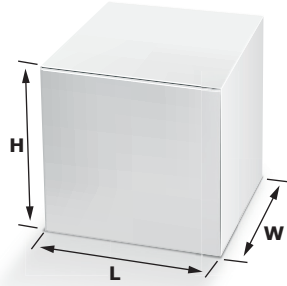
**OBS.** Som standard ställs önskad fläkthastighet eller utgångsvärde in via den inbyggda potentiometern. Det är möjligt att åsidosätta den inbyggda potentiometern via Modbus RTU-kommunikation.



# SD-DM

Elektronisk fläkthastighetsregulator

## Förpackning



| Artikel                    | Förpackning      | Längd [mm] | Bredd [mm] | Höjd [mm] | Nettovikt | Bruttovikt |
|----------------------------|------------------|------------|------------|-----------|-----------|------------|
| SDX-1-15-DM<br>SDX-1-25-DM | Enhet (1 st.)    | 95         | 85         | 70        | 0,16 kg   | 0,17 kg    |
|                            | Kartong (10 st.) | 492        | 182        | 84        | 1,6 kg    | 1,7 kg     |
|                            | Box (60 st.)     | 590        | 380        | 280       | 9,6 kg    | 10,2 kg    |

## Globala handelsnummer (GTIN)

| Förpackning    | SDX-1-15-DM    | SDX-1-25-DM    |
|----------------|----------------|----------------|
| <b>Enhet</b>   | 05401003018293 | 05401003018309 |
| <b>Kartong</b> | 05401003302750 | 05401003302767 |
| <b>Box</b>     | 05401003503997 | 05401003504000 |