

SDP-X10K-NA

Potentiometer 10K



SDP-X10K-NA potentiometer är utvecklad för att styra utrustning som behöver en steglös styrsignal. Matningsspänningen ligger mellan 0–24 VDC. Utgångsspänningen justeras steglöst från 0 till matningsspänningen (U_s) med en vridknapp. Den är utrustad med en omkopplare (torrkontakt) för fjärrstyrd avstängning av extern utrustning. Potentiometern är lämplig för både infälld (IP44) och utanpåliggande montering (IP54).

Huvudaspekter

- Steglös utspänning från 0 till U_s
- Integrerad strömbrytare (torrkontakt) för fjärr-ON/OFF-växling av extern utrustning
- Ett stänksäkert hölje
- Infälld eller utanpåliggande montering

Användningsområde

- En mängd olika tillämpningar där en DC-styrsignal krävs
- Endast för inomhusbruk

Teknisk data

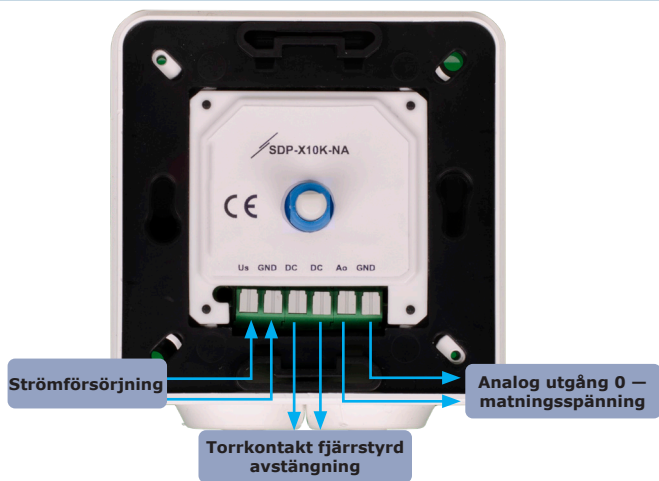
Strömförsörjning	max 24 VDC / 1 mA	
Utsignal	0—Strömförsörjning	
Torrkontakt klassificering	max. 1 A	
Omgivningsförhållanden	Drifttemperatur	0–50 °C
	Relativ luftfuktighet	< 95% rH (icke-kondenserande)
Kapslingsklass	IP44 / IP54 (enligt EN 60529)	



Artikelkoder

Artikelkod	Strömförsörjning
SDP-X10K-NA	upp till 24 VDC

Koppling och anslutningar

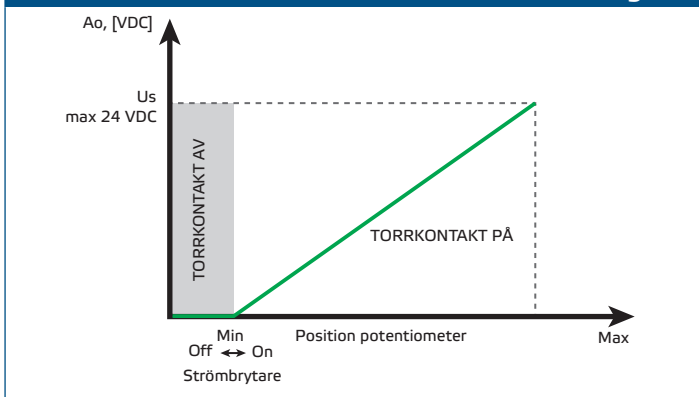


U_s	Matningsspänning (max 24 VDC)
GND	Strömförsörjning, jord
DC	Torrkontakt för fjärr-ON/OFF-växling av extern utrustning
DC	
A_o	Utgångssignal (0 – matningsspänning)
GND	Utgång, jord
Anslutningar	Fjäderbelastad kontaktpint, fasta ledningar 1,0–1,5 mm ² eller ledningar med kabelsko 0,75–1,0 mm ² , längd 7 mm

Standarder

- Lågspänningsdirektiv 2014/35/EU
 - EN 60529:1991 Skyddsgrader från kapslingar (IP-kod) Tillägg AC:1993 till EN 60529
 - EN 60730-1:2011 Automatiska styr- och reglerdon för hushållsbruk och liknande användning - Del 1: Allmänna krav
- EMC-direktiv 2014/30/EU
 - EN 60730-1:2011 Automatiska elektriska styr- och reglerdon för hushållsbruk och liknande användning - Del 1: Allmänna krav
 - EN 61000-6-1:2007 Elektromagnetisk kompatibilitet (EMC) - Del 6-1: Generiska standarder - Immunitet för bostäder, kontor och butiker
 - EN 61000-6-3:2007 Elektromagnetisk kompatibilitet (EMC) - Del 6-3: Generiska standarder - Utsläppsstandard för bostäder, kontor och butiker. Tillägg A1:2011 och AC:2012 till EN 61000-6-3
- WEEE-direktiv 2012/19/EU
- RoHS-direktiv 2011/65/EU

Diagram

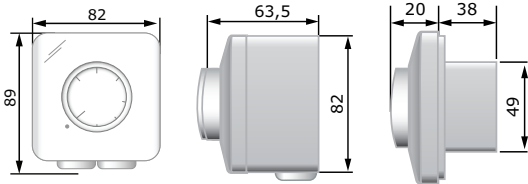


SDP-X10K-NA

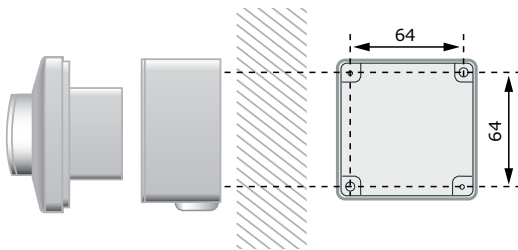
Potentiometer 10K



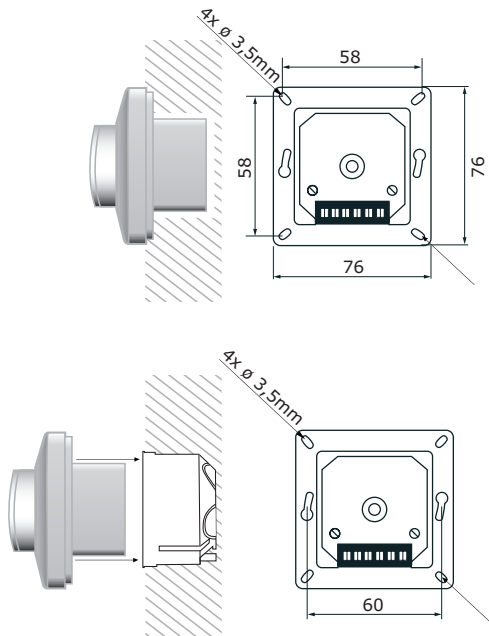
Montering och storlek



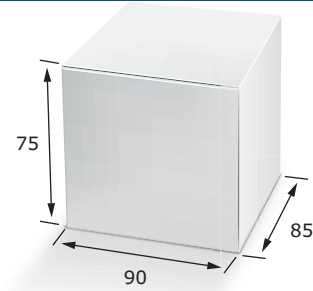
Utanpåliggande montering



Infälld montering



Förpackning



Artikel	Förpackning	Längd [mm]	Bredd [mm]	Höjd [mm]	Nettovikt	Bruttovikt
SDP-X10K-NA	Enhet (1 st.)	89	82	64	0,13 kg	0,17 kg
	Kartong (10 st.)	492	182	84	1,22 kg	1,55 kg
	Box (60 st.)	590	380	280	7,32 kg	10,30 kg
	Pall (1680 st.)	1,20	800	2,14	235,2 kg	337,14 kg

Globala handelsnummer (GTIN)

Förpackning	SDP-X10K-NA
Enhet	05401003018422
Kartong	05401003302774
Box	05401003504079
Pall	05401003701126