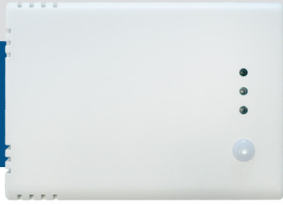


RSMFM-2R

Multifunktionell CO₂ rumsgivare



RSMFM-2R är multifunktionella rumsgivare som mäter temperatur, relativ fuktighet, CO₂-koncentration och omgivande ljus. Matningen händer via Power over Modbus och parametrar är tillgängliga via Modbus RTU.

Huvudaspekter

- Valbara områden för temperatur, relativ fuktighet och CO₂
- Bootloader för uppdatering av firmware via Modbus RTU kommunikation
- Omgivande ljussensor med justerbar "aktiv" och "standby" -nivå
- Modbus RTU kommunikation
- 3 lysdioder med justerbar ljusintensitet för statusindikering
- Långsiktig stabilitet och noggrannhet
- Utbytbar CO₂ sensorelement

Teknisk data

Strömförsörjning	24 VDC, Power over Modbus		
Typiskt användningsområde	Temperatur	-0—50 °C	
	Relativ luftfuktighet	0—95 % rH (icke-kondenserande)	
	CO ₂	400—2.000 ppm	
Noggrannhet		±0,4 °C (0—50 °C)	
		±3% rH (0—100 % rH)	
		± 30 ppm CO ₂ (400—2.000 ppm)	
Stabiliseringstid CO ₂ givare	35 sekunder		
Kapslingsklass	IP30 (enligt EN60529)		

Artikelkoder

Artikelkod	Strömförsörjning	Anslutning	Imax
RSMFM-2R	24 VDC, PoM	RJ45	50 mA

Användningsområde

- Övervakning av inomhus temperatur, relativ luftfuktighet och CO₂-nivå i HVAC applikationer
- Lämplig för bostäder och kommersiella byggnader
- Endast för inomhusbruk

Standarder

- Lågspänningsdirektiv 2014/35/EU
 - EN 60529:1991 Skyddsgrader från kapslingar (IP-kod). Ändring AC:1993 till EN 60529
 - EN 60730-1:2011 Automatiska styr- och reglerdon för hushållsbruk och liknande användning - Del 1: Allmänna fordringar
- EMC Direktiv 2014/30/EU
 - EN 60730-1:2011 Automatiska styr- och reglerdon för hushållsbruk och liknande användning - Del 1: Allmänna fordringar
 - EN 61000-6-1:2007 Elektromagnetisk kompatibilitet (EMC) - Del 6-1: Generiska standarder - Immunitet för bostäder, kontor och butiker
 - EN 61000-6-3:2007 Elektromagnetisk kompatibilitet (EMC) - Del 6-3: Generiska standarder - Utsläppsstandard för bostäder, kontor och butiker. Ändringar A1:2011 och AC:2012 enligt EN 61000-6-3
 - EN 61326-1:2013 Elektrisk utrustning för mätning, kontroll och laboratoriebruk - EMC-krav - Del 1: Allmänna fordringar
 - EN 61326-2-3:2013 Elektrisk utrustning för mätning, kontroll och laboratoriebruk - EMC-krav - Del 2-3: Särskilda fordringar. Testkonfiguration, driftsförhållanden och prestandakriterier för givare med integrerad eller fjärrstyrd signalbehandling
- WEEE-direktiv 2012/19/EU
- RoHS-direktiv 2011/65/EU



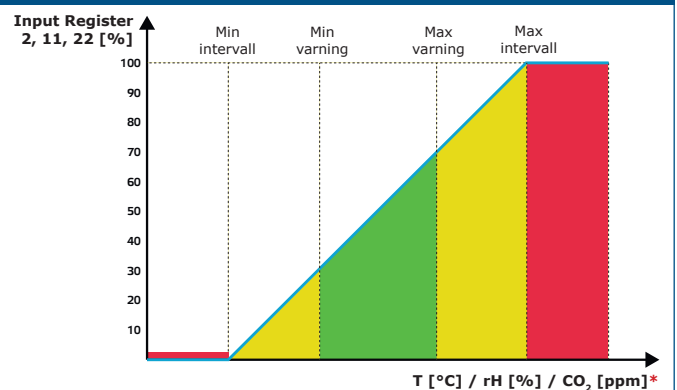
Koppling och anslutningar

RJ45-uttag (Power over Modbus)

Stift	Signal	Funktion
Stift 1	24 VDC	Matningsspänning
Stift 2		
Stift 3	A	Modbus RTU kommunikation, signal A
Stift 4		
Stift 5		
Stift 6	/B	Modbus RTU kommunikation, signal /B
Stift 7		
Stift 8	GND	Jord, matningsspänning



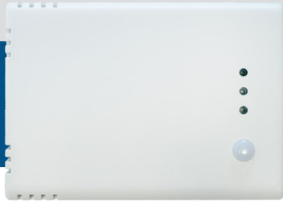
Diagram



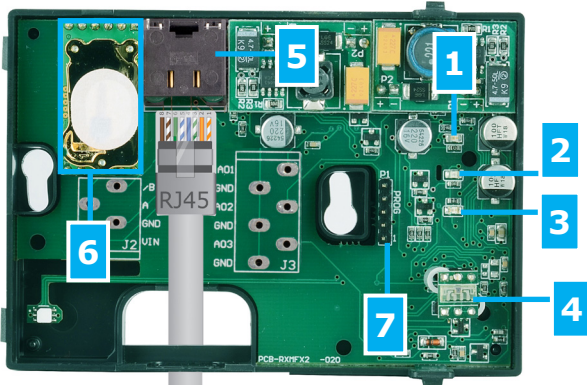
*LED-indikeringar – CO₂ (standard), T eller rH

RSMFM-2R

Multifunktionell CO₂ rumsgivare



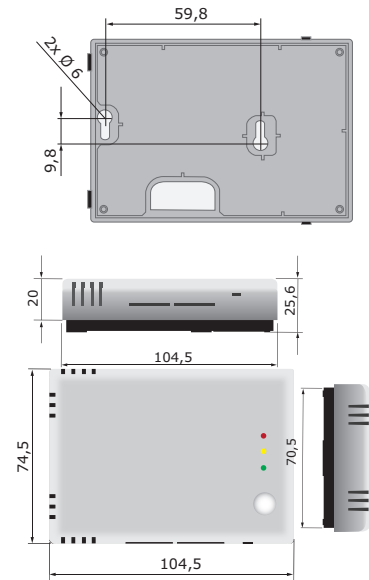
Inställningar och indikeringar



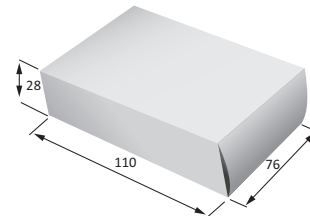
1 - Röd LED	On	Uppmätt temperatur, relativ luftfuktighet eller CO ₂ ligger utanför det inställda mätområdet
	Blinkande	Kommunikation med en av sensorerna misslyckas
2 - Gul LED	On	Uppmätt temperatur, relativ luftfuktighet eller CO ₂ ligger utanför de min/maxvärdena av larmområdet
3 - Grön LED	On	Uppmätt temperatur, relativ luftfuktighet eller CO ₂ ligger inom de min/maxvärdena av larmområdet
4 - Omgivande ljussensor		Låg ljusintensitet / Aktiv / Standby
5 - RJ45-uttag		Modbus-kommunikation med anslutna masterenheter och PoM-strömförsörjning (24 VDC)
		Blinkande lysdioder indikerar att paket sänds via Modbus RTU-kommunikation
6 - CO ₂ sensorelement		Utbyttbar vid funktionsfel
7 - PROG rubrik, P1		Sätt en bygel på stift 1 och 2 och vänta i minst 5 sekunder medan Modbus kommunikationsparametrarna återställs
		Sätt en bygel på stift 3 och 4 och starta om strömförsörjningen för att gå in i bootloader-läge

Obs: Som standard visar LED-indikatorerna den uppmätta CO₂-nivån. När sensorn är i bootloader-läge blinkar de gröna och gula lysdioderna omväxlande. Under nedladdningen av firmware blinkar den röda lysdioden dessutom.

Montering och storlek



Förpackning



Artikel	Förpackning	Längd [mm]	Bredd [mm]	Höjd [mm]	Nettovikt	Bruttovikt
RSMFM-2R	Enhet (1 st.)	105	75	28	0,080 kg	0,102 kg
	Kartong (24 st.)	485	177	85	1,92 kg	2,588 kg
	Box (144 st.)	510	410	280	11,52 kg	16,76 kg

Globala handelsnummer (GTIN)

Förpackning	RSMFM-2R
Enhet	05401003011393
Kartong	05401003301838
Box	05401003502655

Modbus register



Med Sensistant Modbus-konfiguratoren kan du enkelt övervaka och/eller konfigurera Modbus-parametrar.

Enhetens parametrar kan övervakas/konfigureras via programvaruplattformen 3SMODBUS. Den kan laddas ner via följande länk:

<https://www.sentera.eu/sv/3SMCenter>

Mer information om Modbus register finns i produktens Modbus Register Map.