



RDCZ är HVAC-regulatorer för bostäder som används för att styra AC-fläktar, spänningsstyrbara motorer, belysning eller andra applikationer. De har ett brett matningsspänningsområde 110–230 VAC / 50–60 Hz och en variabel kontrollsignal mellan en justerbar min- och maxnivå. Styrenheten kan fungera i två lägen. I automatiskt läge är det en behovsstyrd regulator med justerbart börvärde som kan anslutas till ett stort antal Sentera-sensorer. I manuellt läge fungerar RDCZ som en fullständig potentiometer. Inställningarna kan enkelt justeras antingen via 3-knapps gränssnittet utrustat med en 7-segments LED-display, via vår 3SMdbus-programvara eller via Sensistant-konfiguratorn.

### Huvudaspekter

- Användarvänlig meny med en 3-siffrig, 7-segment display med 3-knappsgränssnitt
- Utökad meny via 3SMdbus-programvara eller Sensistant-konfigurator
- Justerbara minimi och maximi utgångsvärden
- Lämplig för infälld montering eller ytmontering
- Faskontrollerad utgång
- Valbart minimi- och maximalt utgångsvärde i procent av matningsspänningen
- Rivstart eller mjukstart
- Valbar start-up-varaktighet
- 2 driftlägen: Manuellt eller Automatiskt (i kombination med en givare)
- Justerbart börvärde för temperatur, relativ luftfuktighet, CO<sub>2</sub>, luftkvalitet, differenströck
- Börvärde för PI-kontroll eller direktkontroll med fast hysteres
- Displayen kan växlas mellan uppmätt värde och utgångsvärde
- Användaren kan manuellt åsidosätta utgångsvärdet under en fast tid
- Kompatibel med alla Sentera-sensorer som har Modbus RTU-kommunikation
- Steglös utgång eller utgång i 2–10 steg
- Justerbart startutgångsvärde eller startutgångssteg
- Displayen kan växlas mellan utgångsvärde och steg
- Modbus RTU (RS485) kommunikation för integration med bygghanteringssystem

Möjligheter i automatiskt läge

Möjligheter i manuellt läge



### Artikelkoder

	Matningsspänning, Us	Kapsling
<b>RDCZ9-15-WH</b>	110–230 VAC ±10 % / 50–60 Hz	Vit
<b>RDCZ9-15-BK</b>		Svart (antracit)

### Användningsområde

- Manuell styrning av HVAC-applikationer
- Behovsstyrd kontroll av HVAC-applikationer för bättre komfort och energibesparing
- Endast för inomhusbruk

### Standarder

- Lågspänningsdirektiv 2014/35/EU
- EMC-direktiv 2014/30/EU: EN 61000-6-2 2005/AC:2005, EN 61000-6-3:2007/A1:2011/AC:2012, EN 61326-2-3:2013
- WEEE-direktiv 2012/19/EU
- RoHS-direktiv 2011/65/EU



### Modbus register



Med Sensistant Modbus-konfiguratorn kan du enkelt övervaka och/eller konfigurera Modbus-parametrar.

Enhetens parametrar kan övervakas/ konfigureras via programvaruplattformen 3SMdbus. Den kan laddas ner via följande länk:

<https://www.sentera.eu/sv/3SMCenter>



Mer information om Modbus register finns i produktens Modbus Register Map.

### Teknisk data

Ingångsström	Max 15 A (110 VAC) Max 25 A (240 VAC)	
Elförbrukning vid noll-last (stand-by)	110 VAC / 60 Hz < 0,9 W 230 VAC / 50 Hz < 2,3 W	
Minsta belastning	100 mA	
Maximal belastning	Imax: 1,5 A	
Reglerad utgång	30–100 % Us	
Minsta utspänning, Umin	30–65 % Us	
Maximal utspänning, Umax	75–100 % Us	
Startvärde:	30–100 % Us	
Start-up-varaktighet	2-10 sekunder	
Kapslingsklass	IP44/IP54 (enligt EN60529)	
Kapsling	extern: plast ASA	
	intern: polyamid (IEC 60335)	
Omgivningsförhållanden	Temperatur	-10–40 °C
	Rel. luftfuktighet	5–80 % rH (icke-kondenserande)

## RDCZ Fläkthastighetsregulator för bostäder

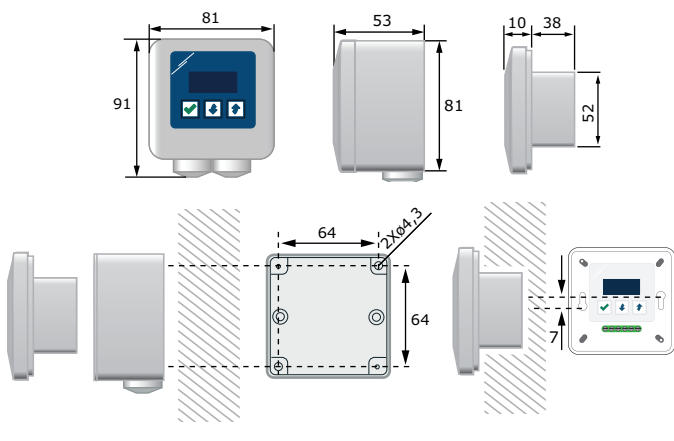


### Koppling och anslutningar

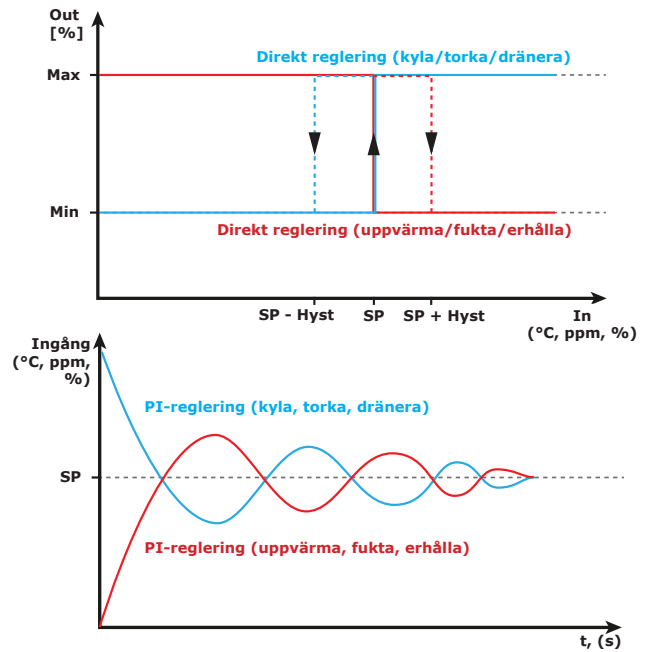


<b>L</b>	Strömförsörjning, fasledare (110–230 VAC ± 10% / 50–60 Hz)
<b>N</b>	Strömförsörjning, neutralledare (110–230 VAC ± 10% / 50–60 Hz)
	Reglerad utgång till motor, I <sub>max</sub> 1,5 A
	Reglerad utgång till enfas AC-motor
<b>A</b>	Modbus RTU (RS485), signal A
<b>/B</b>	Modbus RTU (RS485), signal /B
<b>Anslutningar</b>	Kabeltvärsnitt: max. 2,5 mm <sup>2</sup>

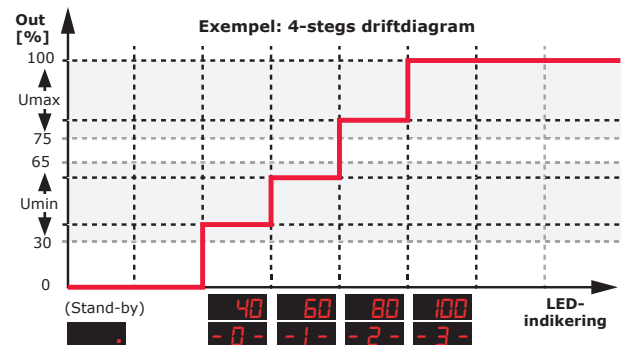
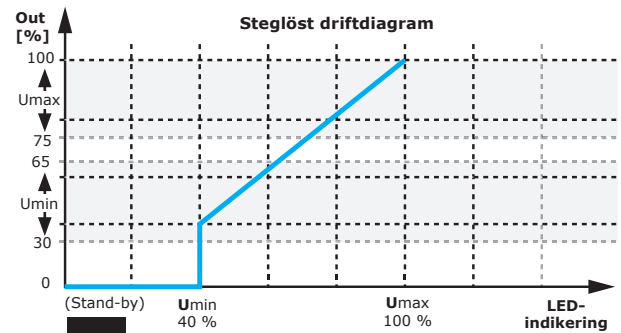
### Montering och storlek



### Diagram



\* PI-kontroll kan kräva justering av parametrar, beroende på lokala förhållanden.



\* I exemplen är U<sub>min</sub> satt till 40% och U<sub>max</sub> till 100%

Teckenförklaring	
<b>Stand-by</b>	Decimalpunkt - OFF
<b>30–100</b>	Utgångsvärde i procent av U <sub>s</sub>
<b>Min</b>	Minsta utgångsvärde (30–65% av utgångsområdet)
<b>Max</b>	Maximalt utgångsvärde (75–100% av utgångsområdet)
<b>Out</b>	Utgångsvärde

Automatiskt läge

Manuellt läge

# RDCZ

Fläkthastighetsregulator för bostäder



## Tillämpningar

### Automatiskt läge

**RST**  
Rumsgivare



**RDCZ**  
Fläkthastighetsregulator  
för bostäder



**AC fläkt (spännings-  
styrbar motor)**



Modbus RTU

max. 1,5 A

### Manuellt läge

**RDCZ**  
Fläkthastighetsregula-  
tor för bostäder

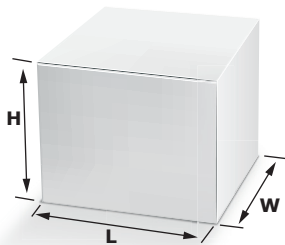


**AC fläkt (spännings-  
styrbar motor)**



max. 1,5 A

## Förpackning



Artikel	Förpackning	Längd [mm]	Bredd [mm]	Höjd [mm]	Nettovikt	Bruttovikt
RDCZ9-15-WH RDCZ9-15-BK	Enhet (1 st.)	95	85	70	0,12 kg	0,15 kg
	Kartong (10 st.)	492	182	84	1,20 kg	1,63 kg
	Box (60 st.)	590	380	280	7,2 kg	9,55 kg