



RDCV

HVAC-regulator för bostäder

RDCV-serien är HVAC-regulatorer för bostäder, som används för att styra EC-fläktar, ställon, belysning eller andra applikationer med en analog 0–10 VDC / 0–20 mA / 0–100% PWM-signal. Deharett brettströmförsörjningsområde 110–230 VAC/50–60 Hz och en variabel kontrollutsignal mellan en justerbar min- och maxnivå. Styrenheten kan fungera i två lägen. I automatiskt läge är det en behovsstyrd regulator med justerbart börvärde som kan anslutas till ett stort antal Sentera-sensorer. I manuellt läge fungerar RDCV som en fullfjädrad potentiometer. Inställningarna kan enkelt justeras antingen via 3-knapps gränssnittet utrustat med en 7-segments LED-display, via vår 3SModbus-programvara eller via Sensistant-konfiguratorn.

Huvudaspekter

- Användarvänlig meny med en 3-siffrig, 7-segments display med 3-knappsgränssnitt
- Utökad meny via 3SModbus-programvara eller Sensistant-konfigurator
- Valbar utgång: analog / digital (PWM)
- Justerbara minimi och maximi utgångsvärden
- Lämplig för infälld montering eller ytmontering
- 2 driftlägen: Manuellt eller Automatiskt (i kombination med en givare)
- Justerbart börvärde för temperatur, relativ luftfuktighet, CO₂, luftkvalitet, differensstryck
- Börvärde för PI-kontroll eller direktkontroll med fast hysteres
- Displayen kan växlas mellan uppmätt värde och utgångsvärde
- Användaren kan manuellt åsidosätta utgångsvärdet under en fast tid
- Kompatibel med alla Sentera-sensorer som har Modbus RTU-kommunikation
- Steglös utgång eller utgång i 2–10 steg
- Justerbart startutgångsvärde eller startutgångssteg
- Displayen kan växlas mellan utgångsvärde och steg
- Modbus RTU (RS485) kommunikation för integration med bygghanteringssystem

Möjligheter i automatiskt läge

Möjligheter i manuellt läge



Teknisk data

Ingångsström		Max 15 A (100 VAC) Max 25 A (240 VAC)
Elförbrukning vid noll-last (stand-by)		110 VAC / 60 Hz < 1,1 W 230 VAC / 50 Hz < 1,2 W
Lastmotstånd		0–10 VDC-modus ≥ 10 kΩ 0–20 mA-modus ≤ 500 Ω PWM-modus ≥ 10 kΩ
Utgång	0–10 VDC	Min: 0–8 VDC Max: 4–10 VDC
	0–20 mA	Min: 0–16 mA Max: 8–20 mA
	0–100 % PWM	Min: 0–80 % PWM Max: 20–100 % PWM
Valbar PWM-utgång		Öppen kollektor Internt försedd (12VDC)
Kapslingsklass		IP44 / IP54 (enligt EN60529)
Omgivningsförhållanden	Temperatur	-10–40 °C
	Rel. luftfuktighet	5–80 % rH (icke-kondenserande)

Modbus register



Med Sensistant Modbus-konfiguratorn kan du enkelt övervaka och/eller konfigurera Modbus-parametrar. Designad för att användas i kombination med PDM- eller DPOM-moduler.



Enhetens parametrar kan övervakas / konfigureras via programvaruplattformen 3SModbus. Den kan laddas ner via följande länk:
<https://www.sentera.eu/sv/3smcenter>

Du kan hitta information om registren i monteringsanvisningarna.

Artikelkoder

	Strömförsörjning, Us	Kapsling
RDCV9-AD-WH	110–230 VAC ±10 % / 50–60 Hz	Vit
RDCV9-AD-BK	110–230 VAC ±10 % / 50–60 Hz	Svart (antracit)

Användningsområde

- Manuell styrning av HVAC-applikationer
- Behovsstyrd kontroll av HVAC-applikationer
- Endast för inomhusbruk

Koppling och anslutningar

L	Fas, strömförsörjning (110–230 VAC ±10 % / 50–60 Hz)
N	Neutral, strömförsörjning (110–230 VAC ±10 % / 50–60 Hz)
Ao	Analog / digital utgång (0–10 VDC / 0–20 mA / 0–100% PWM)
GND	Jord
A	Modbus RTU (RS485), signal A
/B	Modbus RTU (RS485), signal /B
Anslutningar	Kabeltvärsnitt: max. 2,5 mm ²

Varning: Om en AC-strömförsörjning används av någon av enheterna i ett Modbus-nätverk, ska GND-terminalen INTE ANSLUTAS till andra enheter i nätverket eller via CNVT-USB-RS485-omvandlaren. Detta kan orsaka permanenta skador på kommunikationshalvledarna och / eller datorn!

RDCV HVAC-regulator för bostäder

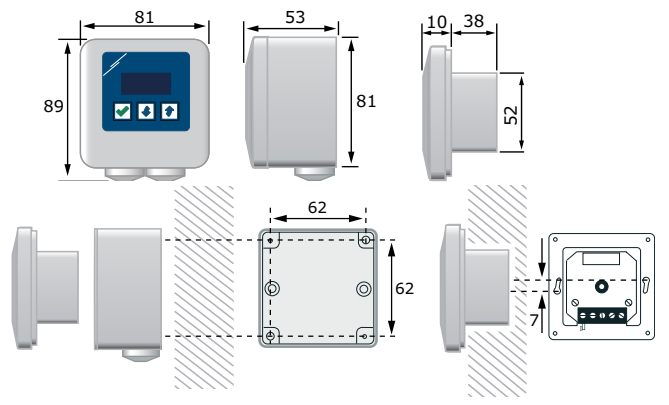


Standarder

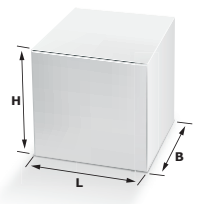
- Lågspänningsdirektiv 2014/35/EU
- EMC-direktiv 2014/30/EU: EN 61000-6-2: 2005/AC:2005, EN 61000-6-3:2007/A1:2011/AC:2012, EN 61326-2-3:2013
- WEEE-direktiv 2012/19/EU
- RoHS-direktiv 2011/65/EU



Montering och storlek

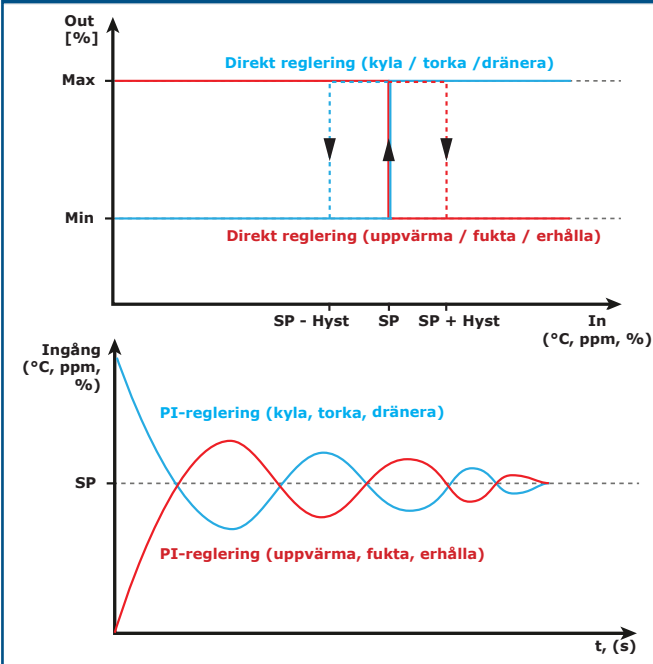


Förpackning



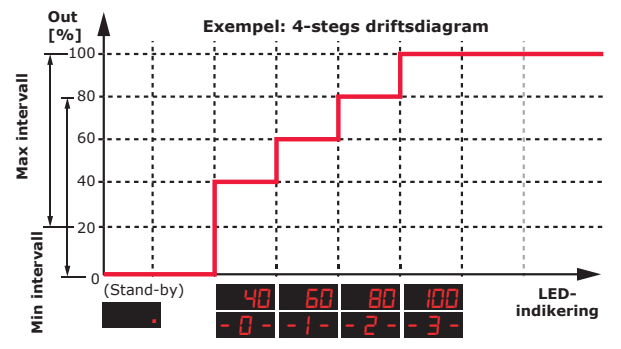
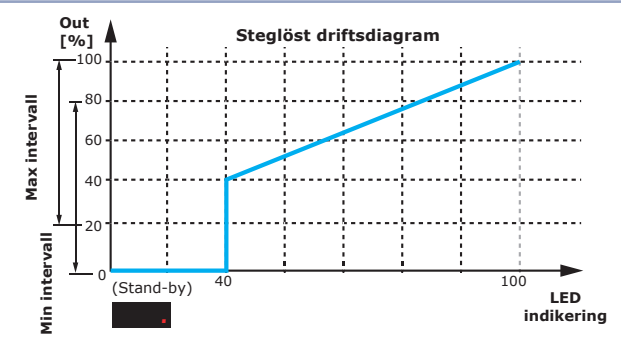
Artikel	Förpackning	Längd [mm]	Bredd [mm]	Höjd [mm]	Nettovikt	Bruttovikt
RDCV9-AD-WH	Enhet (1 st.)	95	85	70	0,12 kg	0,15 kg
RDCV9-AD-BK	Kartong (10 st.)	492	182	84	1,20 kg	1,63 kg
	Box (60 st.)	590	380	280	7,2 kg	9,55 kg

Diagram



Automatiskt läge

* PI-kontroll kan kräva justering av parametrar, beroende på lokala förhållanden.



Manuellt läge

* I exemplen är Umin satt till 40% och Umax till 100%

Teckenförklaring	
DP	Decimalpunkt - OFF / Standby
0-100	Utgångsvärde i procent av Us
Min	Minsta utgångsvärde (0-80% av utgångsområdet)
Max	Maximalt utgångsvärde (20-100% av utgångsområdet), Max. \geq Min. + 20 %
Out	Utgångsvärde



Tillämpningar

Automatiskt läge

RST
Rumsgivare



RDCV
Digital regulator
för bostäder



**EC-fläkt / ventil
manöverdon**



Modbus RTU

0–10 VDC / 0–20 mA /
0–100% PWM

Manuellt läge

RDCV
Digital regulator
för bostäder



**EC-fläkt / ventil
manöverdon**



0–10 VDC / 0–20 mA /
0–100% PWM