

OCTHM-R

Intelligent givare för temperatur och luftfuktighet



OCTHM-R är intelligenta givare med justerbara områden för temperatur och relativ fuktighet, som är lämpliga för utomhusapplikationer eller tuffa miljöer. Den använda algoritmen genererar ett utgångsvärde baserat på de uppmätta temperatur- och luftfuktighetsvärdena, som kan användas för att direkt styra en EC-fläkt, en AC-fläkthastighetsregulator eller ett ställdrivet spjäll. Matningen händer via Power over Modbus och alla parametrar är tillgängliga via Modbus RTU.

Huvudaspekter

- Koppling via RJ45-kontakt
- Lämplig för tuffa miljöer
- Valbara intervall för temperatur och relativ luftfuktighet
- Fläkthastighetsreglering baserad på temperatur och fuktighet
- Bootloader för uppdatering av firmware via Modbus RTU kommunikation
- Omgivande ljussensor med justerbar 'aktiv' och 'standby' -nivå
- Modbus RTU-kommunikation
- Långsiktig stabilitet och noggrannhet

Artikelkoder

| Artikelkod | Strömförsörjning | Imax | Anslutning |
|------------|------------------|-------|------------|
| OCTHM-R | 24 VDC, PoM | 25 mA | RJ45 |

Teknisk data

| | | | |
|---------------------------|---------------------------|--------------------------------|--|
| Strömförsörjning | 24 VDC, Power over Modbus | | |
| Typiskt användningsområde | Temperatur | -30—70 °C | |
| | Rel. luftfuktighet | 0—100% rH (icke-kondenserande) | |
| Noggrannhet | ±0,4 °C (-30—70 °C) | | |
| | ± 3% rH (0—100% rH) | | |
| Kapslingsklass | IP65 (enligt EN 60529) | | |

Användningsområde

- Behovsstyrd ventilation baserad på temperatur och relativ fuktighet
- Lämplig för både inomhus- och utomhusbruk (t.ex. öppna utrymmen, parkeringshus, bostäder och kommersiella byggnader)

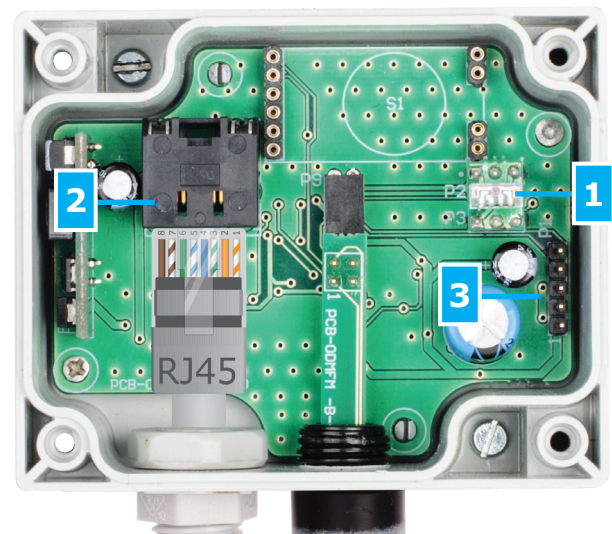
Koppling och anslutningar

RJ45-uttag (Power over Modbus)

| | | |
|---------|--------|-------------------------------------|
| Stift 1 | 24 VDC | Strömförsörjning |
| Stift 2 | | |
| Stift 3 | A | Modbus RTU kommunikation, signal A |
| Stift 4 | | |
| Stift 5 | /B | Modbus RTU kommunikation, signal /B |
| Stift 6 | | |
| Stift 7 | GND | Jord, strömförsörjning |
| Stift 8 | | |



Inställningar



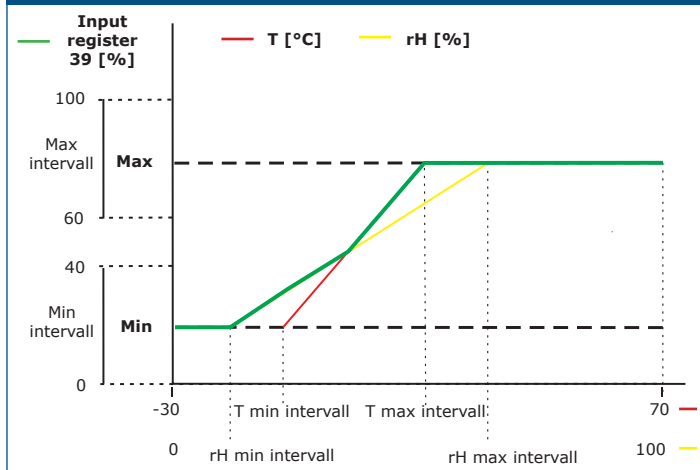
| | | |
|--------------------------|--|---|
| 1 - Omgivande ljussensor | | Låg ljusintensitet / Aktiv / Standby |
| 2 - RJ45-uttag | | Anslut kommunikations- och strömkabeln till uttaget |
| 3 - PROG-stifthus P1 | | Sätt en bygel på stift 1 och 2 och vänta i minst 10 sekunder för att återställa Modbus-kommunikationsparametrarna |
| | | Sätt en bygel på stift 3 och 4 och starta om strömförsörjningen för att gå in i bootloader-läge |

OCTHM-R

Intelligent givare för temperatur och luftfuktighet

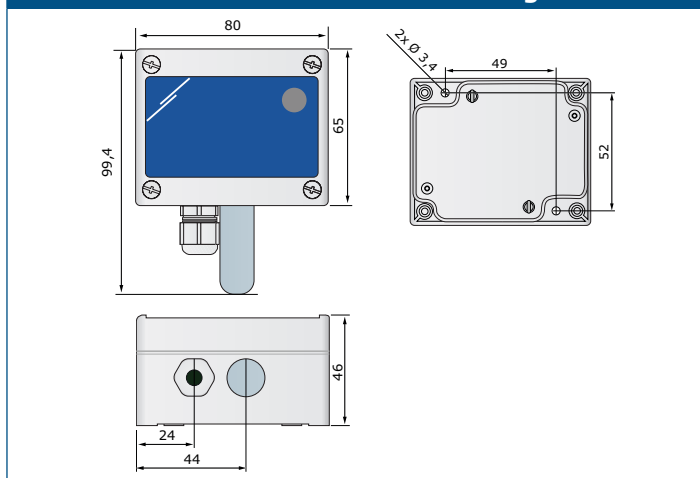


Diagram



OBS. Utgången ändras automatiskt beroende på det högsta av de T- och rH-värdena, dvs. det högsta av de två utgångsvärdena styr utgången. Se den gröna linjen i diagrammet ovan. En eller flera sensorer kan avaktiveras. T.ex. det är också möjligt att endast styra utgången baserat på uppmätt relativ luftfuktighetsvärde.

Montering och storlek



Globala handelsnummer (GTIN)

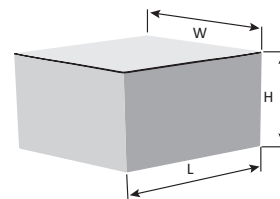
| Förpackning | OCTHM-R |
|-------------|----------------|
| Enhet | 05401003018255 |
| Box | 05401003503980 |
| Lastpall | 05401003701003 |

Standarder

- Lågspänningsdirektiv 2014/35/EU
 - EN 60529:1991 Skyddsgrader från kapslingar (IP-kod). Ändring AC:1993 till EN 60529
- EMC-direktiv 2014/30/EU
 - EN 61000-6-1:2007 Elektromagnetisk kompatibilitet (EMC) - Del 6-1: Generiska standarder - Immunitet för bostäder, kontor och butiker
 - EN 61000-6-3:2007 Elektromagnetisk kompatibilitet (EMC) - Del 6-3: Generiska standarder - Utsläppsstandard för bostäder, kontor och butiker. Ändringar A1:2011 och AC:2012 enligt EN 61000-6-3
 - EN 61326-1:2013 Elektrisk utrustning för mätning, kontroll och laboratoriebruk - EMC-krav - Del 1: Allmänna fordringar
 - EN 61326-2-3:2013 Elektrisk utrustning för mätning, kontroll och laboratoriebruk - EMC-krav - Del 2-3: Särskilda krav - Testkonfiguration, driftsförhållanden och prestandakriterier för givare med integrerad eller fjärrstyrd signalkonditionering
- WEEE-direktiv 2012/19/EU
- RoHS-direktiv 2011/65/EU



Förpackning



| Artikel | Förpackning | Längd [mm] | Bredd [mm] | Höjd [mm] | Nettovikt | Bruttovikt |
|---------|----------------------|------------|------------|-----------|-----------|------------|
| OCTHM-R | Enhet (1 st.) | 105 | 80 | 55 | 0,115 kg | 0,160 kg |
| | Box (80 st.) | 590 | 380 | 280 | 9,20 kg | 13,65 kg |
| | Lastpall (2,240 st.) | 1,200 | 800 | 2,100 | 257,6 kg | 397,2 kg |

Modbus register



Med Sensistant Modbus-konfiguratorn kan du enkelt övervaka och/eller konfigurera Modbus-parametrar.

Enhetens parametrar kan övervakas/ konfigureras via programvaruplattformen 3SModbus. Den kan laddas ner via följande länk:

<https://www.sentera.eu/sv/3SMCenter>



Mer information om Modbus register finns i produktens Modbus Register Map.