

MTV-1-010-CP

230 VAC potentiometer with min & max setting, dry contact



MTV-1-010-CP potentiometern är utvecklad för att styra utrustning som behöver en 1–10 VDC, 2–20 mA eller 10–100 % PWM styrsignal. Potentiometern behöver 230 VAC matningsspänning och ger en steglös utsignal. Minimivärdena kan justeras inom 1–7 VDC / 2–14 mA / 10–70 % PWM, och maxvärdena ligger inom 3–10 VDC / 6–20 mA / 30–100 % PWM. Det finns ytterligare en avstängningsfunktion (t.ex. för fjärrstyrd avstängning av regulatoren). Potentiometern är lämplig för både infälld (IP44) och utanpåliggande montering (IP54).

Huvudaspekter

- Valbar utgång: 1–10 VDC, 2–20 mA eller 10–100 % PWM
- Steglöst variabel styrning av utsignalen mellan 10 och 100 %
- Valbar minimum (Vmin) och maximal (Vmax) utsignal via interna trimmers
- Inbyggd strömbrytare med avstängningsfunktion (torrkontakt vid avstängt läge)
- Stänksäker kapsling
- Infälld eller utanpåliggande montering

Användningsområde

- En mängd olika applikationer där en 1–10 VDC, 2–20 mA eller 10–100 % PWM styrsignal krävs

Teknisk data

Strömförsörjning	230 VAC ±10 % / 50–60 Hz	
Utgång	1–10 VDC / 2–20 mA / 10–100% PWM	
Vmin	1–7 VDC / 2–10 mA / 10–70 % PWM	
Vmax	3–10 VDC / 6–20 mA / 30–100 % PWM	
Torrkontakt (CS) max. kopplingsström	4 A	
Belastning	1–10 VDC ≥ 2 kΩ	10–100 % PWM ≥ 2 kΩ)
	2–20 mA ≤ 500 Ω	
Avstängningsknapp	CS - torrkontakt	
Omgivningsförhållanden	Drifttemperatur	0–50 °C
	Relativ luftfuktighet	< 100% rH (icke-kondenserande)
Kapslingsklass	IP44 / IP54 (enligt EN60529)	



Användningsområde

- En mängd olika applikationer där en 0–10 VDC styrsignal krävs

Inställningar

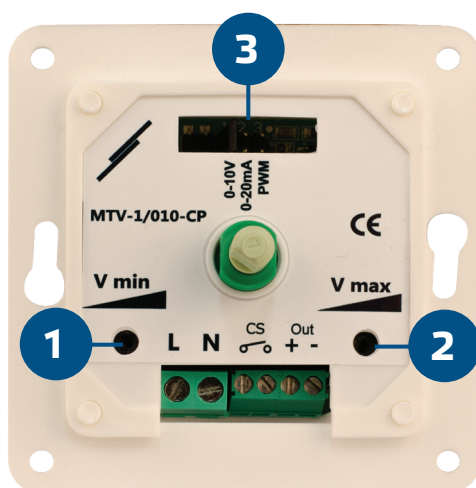
1 - Minsta hastighets- / utgångstrimmer, Vmin	1–7 VDC / 2–14 mA / 10–70 % PWM
2 - Maximal hastighets- / utgångstrimmer, Vmax	3–10 VDC / 6–20 mA / 30–100 % PWM
3 - Bygel för val av analog / modulerande utgångsläge	1: 1–10 VDC / 2: 2–20 mA / 3: 10–100 % PWM

Standarder

- Lågspänningsdirektiv 2014/35/EU
- EMC-direktiv 2014/30/EU
- WEEE-direktiv 2012/19/EU
- RoHS-direktiv 2011/65/EU



Huvudaspekter



L, N	Strömförsörjning (230 VAC ±10 % / 50–60 Hz)
Out (+, -)	Utspänning (1–10 VDC / 2–20 mA / 10–100 % PWM)
CS	Torrkontakt (för fjärrstyrd avstängning)
Anslutningar	Kabeltvärsnitt: max. 1,5 mm ²

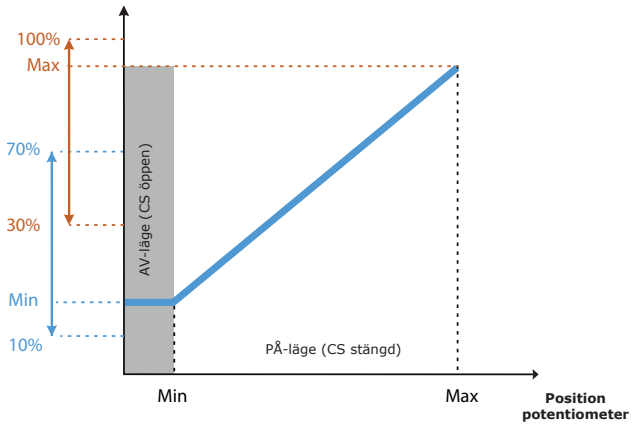


MTV-1-010-CP

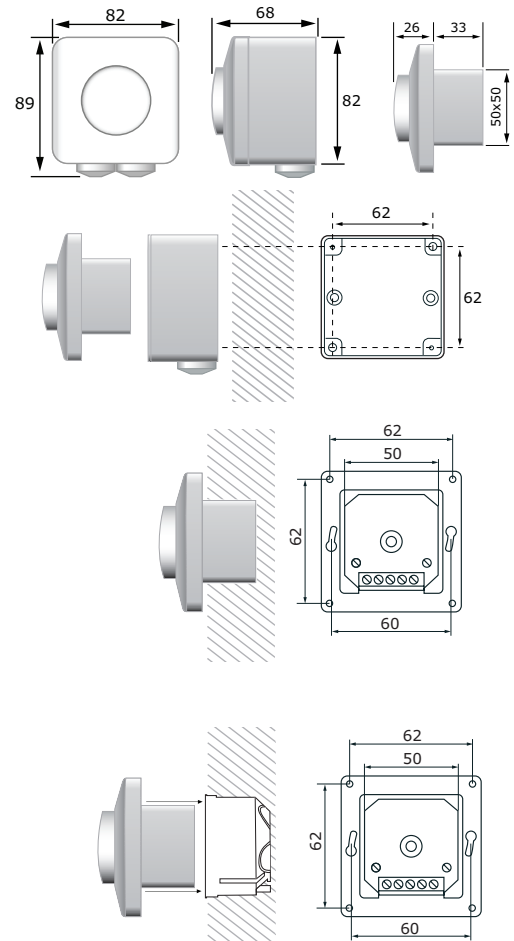
230 VAC potentiometer med min & max inställning, torrkontakt

Diagram

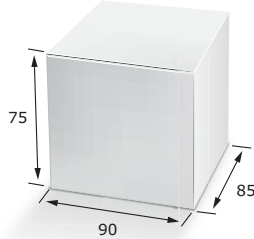
Analog utgång



Montering och storlek



Förpackning



Artikel	Förpackning	Längd [mm]	Bredd [mm]	Höjd [mm]	Nettovikt	Bruttovikt
MTV-1-010-CP	Enhet (1 st.)	95	85	70	0,19 kg	0,21 kg
	Kartong (10 st.)	492	182	84	1,84 kg	2,23 kg
	Box (60 st.)	590	380	280	11,042 kg	14,03 kg