



FCMFXB-R

Intelligent CO₂ givare med summer

FCMFXB-R-serien är intelligenta multifunktionella givare med integrerat hörbart larm. De mäter temperatur, relativ luftfuktighet och CO₂-områden. Den använda algoritmen styr en enda analog / modulerande utgång baserat på de uppmätta T-, rH- och CO₂-värdena, som kan användas för att direkt styra en EC-fläkt, en AC-fläkthastighetsregulator eller ett ställdrivet spjäll. Alla parametrar är tillgängliga via Modbus RTU.

Huvudaspekter

- Fjäderkontaktplint
- Justerbara temperatur, relativ luftfuktighet och CO₂-intervall
- Fläkthastighetsreglering baserad på temperatur, relativ luftfuktighet och CO₂
- Infälld eller utanpåliggande montering
- Bootloader för uppdatering av firmware via Modbus RTU kommunikation
- Omgivande ljussensor med justerbar "aktiv" och "standby" -nivå
- Utbytbar CO₂ sensorelement
- Utbytbar hörbar larmmodul (OFF, kontinuerlig eller pulserad)
- Modbus RTU kommunikation
- 3 lysdioder med justerbar ljusintensitet för statusindikering
- Långsiktig stabilitet och noggrannhet

Användningsområde

- Behovsstyrd ventilation baserad på temperatur, relativ luftfuktighet och CO₂
- Lämplig för bostäder och kommersiella byggnader
- Endast för inomhusbruk

Artikelkoder

Artikelkod	Strömförsörjning	I _{max}
FCMFFB-R	18–34 VDC	109 mA
FCMFGB-R	18–34 VDC / 15–24 VAC ± 10 %	190 mA

Teknisk data

Analog / modulerande utgång	0–10 VDC-läge: min. belastning 50 kΩ (R _L ≥ 50 kΩ)
	0–20 mA-läge: max. belastning 500 Ω (R _L ≤ 500 Ω)
	PWM-läge (öppen kollektortyp): 1 kHz, min. belastning 50 kΩ (R _L ≥ 50 kΩ), PWM spänningsnivå: 3,3 VDC eller 12 VDC
Typiskt användningsområde	Temperatursområde 0–50 °C
	Område för relativ luftfuktighet 0–95 % rH (icke-kondenserande)
Noggrannhet	CO ₂ -område 400–2.000 ppm
	± 0,4 °C (range 0–50 °C)
	± 3% rH (range 0–100 %)
Kapslingsklass	± 30 ppm (range 400–2.000 ppm)
	IP30 (enligt EN 60529)

Koppling och anslutningar

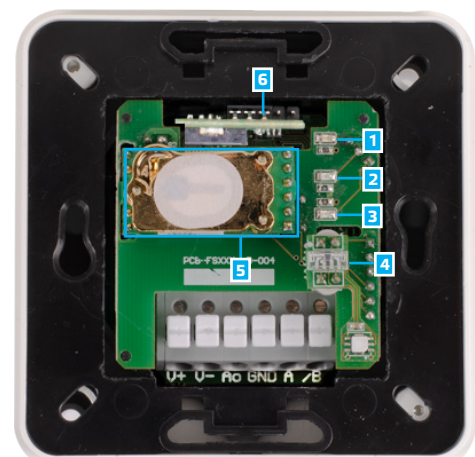
Artikelkod	FCMFFB-R	FCMFGB-R	
V+	18–34 VDC	18–34 VDC	15–24 VAC ± 10 %
V-	Jord	Gemensam jord	AC ~
A	Modbus RTU (RS485), Signal A		
/B	Modbus RTU (RS485), signal/B		
Ao	Analog / modulerande utgång (0–10 VDC / 0–20 mA / PWM)		
GND	Jord	Gemensam jord	
Anslutningar	Fjäderkontaktplint, kabeltvärsnitt: 2,5 mm ² , skärmatad kabel, terminalavstånd 5 mm		

OBS. F-versionen av produkten är inte lämplig för 3-trådsanslutning. Den har separata jordar för strömförsörjning och för analog utgång. Att ansluta båda jordarna kan resultera i felaktiga mätningar. För att ansluta sensorer av typ F krävs minst fyra ledningar.

G-versionen är avsedd för 3-trådsanslutning och har en "gemensam jord". Detta innebär att den analoga utgångens jord är internt ansluten till strömförsörjningens jord. Av denna anledning kan -F- och -G-typer av produkten inte användas tillsammans i samma nätverk. Anslut aldrig den gemensamma jorden från G-typ artiklar till andra enheter som drivs av en likspänning. Om du gör det kan den anslutna enheten skadas permanent.



Indikationer



1 - Röd LED	On	Uppmätt temperatur, relativ luftfuktighet eller CO ₂ ligger utanför mätområdet
	Blinkande	Kommunikation med en av sensorerna misslyckas
2 - Gul LED	On	Uppmätt temperatur, relativ luftfuktighet eller CO ₂ ligger i varningsområdet
	Blinkande	Modbus-kommunikationen har stoppat och HR8 har aktiverats (Modbus timeout > 0 sekunder)
3 - Grön LED	On	Uppmätt temperatur, relativ fuktighet eller CO ₂ ligger inom området
4 - Omgivande ljussensor		Låg ljusintensitet / Aktiv / Standby
5 - CO ₂ sensorelement		Utbytbar vid funktionsfel
6 - Summer		Justerbart ljudlarm, aktiverat samtidigt med den gula eller röda lysdioden (Summern aktiveras när mätningen har överskridit varningsvärdet)
7 - PROG-rubrik, P1		Sätt en bygel på stift 1 och 2 och vänta i minst 5 sekunder medan Modbus-kommunikationsparametrarna återställs
		Sätt en bygel på stift 3 och 4 och starta om strömförsörjningen för att gå in i bootloader-läge

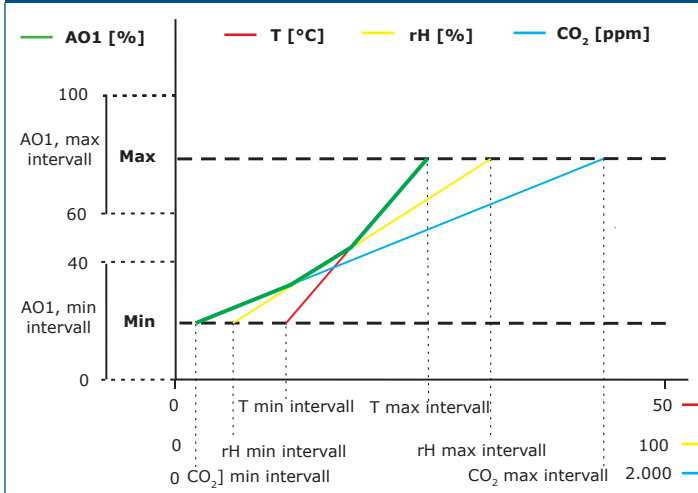
OBS. Som standard visar LED-indikatorerna den uppmätta CO₂-nivån. När sensorn är i bootloader-läge blinkar de gröna och gula lysdioderna omväxlande. Under nedladdningen av firmware blinkar den röda lysdioden dessutom.



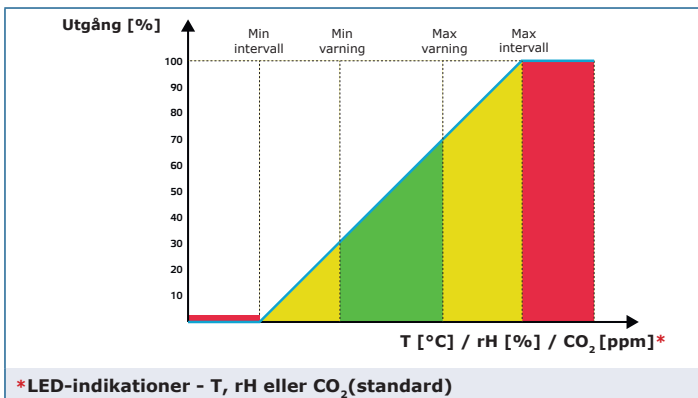
FCMFXB-R

Intelligent CO₂ givare med summer

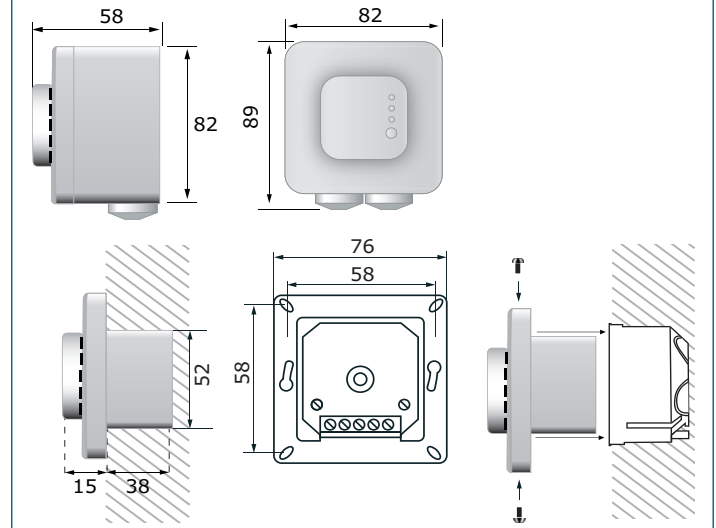
Diagram



OBS. Utgången ändras automatiskt beroende på det högsta av de T-, rH- eller CO₂-värdena, dvs. det högsta av de tre utgångsvärdena styr utsignalen. Se den gröna linjen i driftsdiagrammet ovan. En eller flera sensorer kan avaktiveras. T.ex. det är också möjligt att endast styra utgången baserat på det uppmätta CO₂-värdet.



Montering och storlek



Standarder

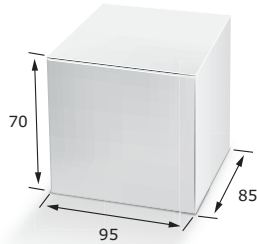
- Lågspänningsdirektiv 2014/35/EU
 - EN 60529:1991 Skyddsgrader från kapslingar (IP-kod) Ändring AC: 1993 till EN 60529
 - EN 60730-1:2011 Automatiska styr- och reglerdon för hushållsbruk och liknande användning - Del 1: Allmänna fordringar
- EMC-direktiv 2014/30/EU:
 - EN 60730-1:2011 Automatiska styr- och reglerdon för hushållsbruk och liknande användning - Del 1: Allmänna fordringar
 - EN 61000-6-1:2007 Elektromagnetisk kompatibilitet (EMC) - Del 6-1: Generiska standarder - Immunitet för bostäder, kontor och butiker
 - EN 61000-6-3:2007 Elektromagnetisk kompatibilitet (EMC) - Del 6-3: Generiska standarder - Utsläppsstandard för bostäder, kontor och butiker. Ändringar A1:2011 och AC:2012 enligt EN 61000-6-3
 - EN 61326-1:2013 Elektrisk utrustning för mätning, kontroll och laboratoriebruk - EMC-krav - Del 1: Allmänna fordringar
 - EN 61326-2-3:2013 Elektrisk utrustning för mätning, kontroll och laboratoriebruk - EMC-krav - Del 2-3: Särskilda fordringar. Testkonfiguration, driftförhållanden och prestandakriterier för givare med integrerad eller fjärrstyrd signalbehandling
- WEEE-direktiv 2012/19/EU
- RoHS-direktiv 2011/65/EU



FCMFXB-R

Intelligent CO₂ givare med summer

Förpackning



Artikel	Förpackning	Längd [mm]	Bredd [mm]	Höjd [mm]	Nettovikt	Bruttovikt
FCMFFB-R FCMFGB-R	Enhet (1 st.)	95	85	70	0,2 kg	0,21 kg
	Kartong (10 st.)	492	182	84	2 kg	2,3 kg
	Box (60 st.)	590	380	280	12 kg	15 kg

Globala handelsnummer (GTIN)

Förpackning	FCMFFB-R	FCMFGB-R
Enhet	05401003017838	05401003017845
Kartong	05401003302460	05401003302477
Box	05401003503577	05401003503584

Modbus registrar



Med Sensistant Modbus-konfiguratorn kan du enkelt övervaka och/eller konfigurera Modbus-parametrar.

Enhetens parametrar kan övervakas/ konfigureras via programvaruplattformen 3SMdbus. Den kan laddas ner via följande länk:

<https://www.sentera.eu/se/3SMCenter>

Mer information om Modbus register finns i Modbus Register Map hos själva produkten.