

# DTS-M

## Digital kanalgivare för temperatur - PoM RJ45

DTS-M-serien är digitala temperaturgivare som drivs av 24 VDC Modbus via en RJ45-kontakt. De är avsedda för kanaler och är kompatibla med olika kontrollsystem för temperatur. Sensorelementet placeras i ett rostfritt stålrör, vilket förenklar rengöringen av kanalsystemet. Det finns två produktversioner med olika rörlängder - 85 och 165 mm.

### Huvudaspekter

- Brett temperaturområde: -30–70 ° C
- Modbus RTU-kommunikation
- Enkel anslutning via RJ45-uttag
- Design med lågt underhåll och lätt att rengöra

### Teknisk data

Strömförsörjning	24 VDC, Power over Modbus	
Strömförbrukning	Max: 0,192 W	
	Nominell: 0,18 W	
	Imax: 8 mA	
Sensormråde	-30–70 °C	
Noggrannhet	±1 °C	
Kapslingsklass	IP65	
Omgivningsförhållanden	Temperatur	-30–70 °C
	Rel. luftfuktighet	5-95% rH (icke-kondenserande)



### Artikelkoder

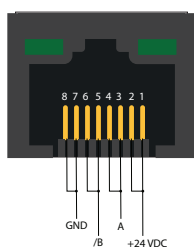
Artikelkod	Strömförsörjning	Sondlängd
<b>DTS-M-080</b>	24 VDC, PoM	85 mm
<b>DTS-M-160</b>		165 mm

### Koppling och anslutningar

#### RJ45 uttag

Stift	Funktion
Stift 1	Strömförsörjning
Stift 2	Strömförsörjning
Stift 3	Modbus RTU kommunikation, signal A
Stift 4	Modbus RTU kommunikation, signal A
Stift 5	Modbus RTU kommunikation, signal /B
Stift 6	Modbus RTU kommunikation, signal /B
Stift 7	Jord, strömförsörjning
Stift 8	Jord, strömförsörjning

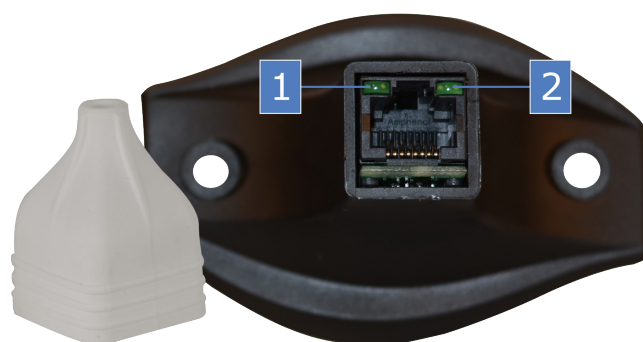
#### RJ45 uttag




### Användningsområde

- Mäta temperatur i kanaler

### Indikationer



1 - Grön LED till vänster	On	Enheten får 24 VDC ström
2 - Grön LED till höger	On	Indikerar aktiv Modbus-kommunikation
RJ45-uttag		Anslut kommunikations- och strömkabeln till uttaget

# DTS-M

## Digital kanalgivare för temperatur - PoM RJ45

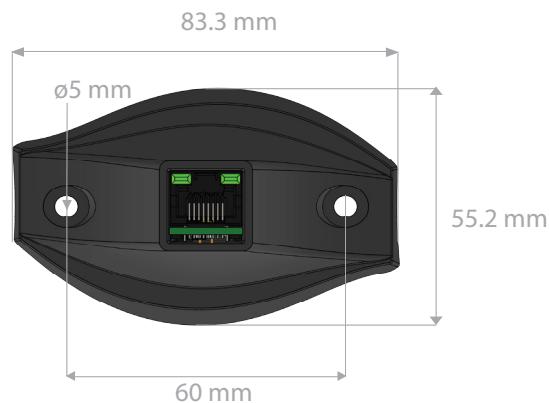


### Standarder

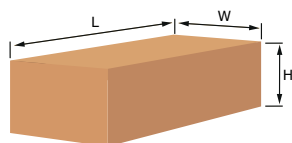


- Lågspänningsdirektiv 2014/35/EU
  - EN 60529: 1991 Skyddsgrader från kapslingar (IP-kod) Ändring AC: 1993 till EN 60529
  - EN 60730-1:2011 Automatiska styr- och reglerdon för hushållsbruk och liknande användning - Del 1: Allmänna krav
- EMC-direktiv 2014/30/EU:
  - EN 61326-1:2013 Elektrisk utrustning för mätning, kontroll och laboratoriebruk - EMC-krav - Del 1: Allmänna fordringar
  - EN 61326-2-3: 2013 Elektrisk utrustning för mätning, kontroll och laboratoriebruk - EMC-krav - Del 2-3: Särskilda krav - Testkonfiguration, driftsförhållanden och prestandakriterier för givare med integrerad eller fjärrstyrd signalbehandling
  - EN 61326-2-5:2013 Elektrisk utrustning för mätning, kontroll och laboratoriebruk - EMC-krav - Del 2-5: Särskilda krav - Testkonfiguration, driftsförhållanden och prestandakriterier för enheter med fältbussgränssnitt enligt IEC 61784-1
- WEEE-direktiv 2012/19/EU
- RoHS-direktiv 2011/65/EU

### Montering och storlek



### Förpackning

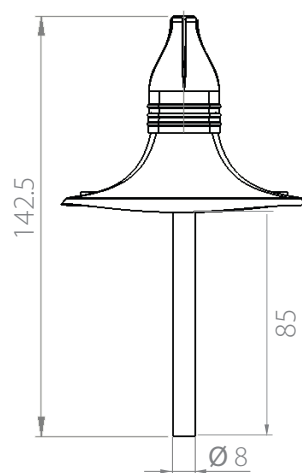


Artikel	Förpackning	Längd [mm]	Bredd [mm]	Höjd [mm]	Nettovikt	Bruttovikt
DTS-M-080	Enhet (1 st.)	82	55	175	0,043 kg	0,07 kg
	Box (60 st.)	590	380	280	2,6 kg	4,5 kg
DTS-M-160	Enhet (1 st.)	82	55	225	0,045 kg	0,140 kg
	Box (40 st.)	590	380	280	1,72 kg	5,52 kg

### Globala handelsnummer (GTIN)

Förpackning	DTS-M-080	DTS-M-160
Enhet	05401003002100	05401003002117
Box	05401003500866	05401003500873

### DTS-M-080



### DTS-M-160

