

# DSVCX-R

## Kanalgivare för luftkvalitet

DSVCX-R är multifunktionella kanalgivare som mäter temperatur, relativ fuktighet och ett brett spektrum av totalt flyktiga organiska föreningar (TVOC). TVOC-koncentrationen är en exakt indikator för inomhusluftkvalitet. Serien har 3 analoga/modulerande utgångar – en för temperatur, en för relativ luftfuktighet och en för TVOC. Alla parametrar och mätningar är tillgängliga via Modbus RTU.

### Huvudaspekter

- Lämplig för kanalmontering
- 3 analoga/modulerande utgångar
- Valbara intervall för temperatur, relativ luftfuktighet och TVOC
- Kiselbaserade sensorelement för TVOC-mätningar
- Bootloader för uppdatering av firmware via Modbus RTU kommunikation
- Modbus RTU (RS485)
- Långsiktig stabilitet och noggrannhet
- Utbytbar TVOC-sensormodul
- Daggpunktstemperaturen beräknas baserat på mätningarna av temperatur och relativ luftfuktighet

### Användningsområde

- Mätning av temperatur, relativ luftfuktighet och TVOC i kanaler
- Övervakning av luftkvalitet i kanaler

### Artikelkoder

Artikelkod	Strömförsörjning	Imax
DSVCG-R	18–34 VDC	115 mA
	15–24 VAC ±10%	
DSVCF-R	18–34 VDC	

### Teknisk data

3 analoga/ modulerande utgångar	0–10 VDC: $R_L \geq 50 \text{ k}\Omega$	
	0–20 mA: $R_L \leq 500 \Omega$	
	PWM (öppen kollektortyp): 1 kHz, $R_L \geq 50 \text{ k}\Omega$ , PWM spänningsnivå: 3,3 eller 12 VDC	
Uppvärmningstid	15 minuter	
Användningsområde	Temperatur	-30–70 °C
	Rel. luftfuktighet	0–100 % rH (icke-kondenserande)
	TVOC	0–60.000 ppb
Noggrannhet	±0,4 °C (-30–70 °C)	
	± 3% rH (intervall 0–100% rH)	
Kapslingsklass	Kapsling: IP54, sond: IP20	

### Standarder

- EMC-direktiv 2014/30/EU:
  - EN 61000-6-1:2007 Elektromagnetisk kompatibilitet (EMC) - Del 6-1: Generiska standarder - Immunitet för bostäder, kontor och butiker
  - EN 61000-6-3:2007 Elektromagnetisk kompatibilitet (EMC) - Del 6-3: Generiska standarder - Utsläppsstandard för bostäder, kontor och butiker. Ändringar A1:2011 och AC:2012 enligt EN 61000-6-3
  - EN 61326-1:2013 Elektrisk utrustning för mätning, kontroll och laboratoriebruk - EMC-krav - Del 1: Allmänna fordringar
  - EN 61326-2-3:2013 Elektrisk utrustning för mätning, kontroll och laboratoriebruk - EMC-krav - Del 2-3: Särskilda krav - Testkonfiguration, driftförhållanden och prestandakriterier för givare med integrerad eller fjärrstyrd signalbehandling
- WEEE-direktiv 2012/19/EU
- RoHS-direktiv 2011/65/EU



### Koppling och anslutningar

Artikel typ	DSVCF-R	DSVCG-R	
VIN	18–34 VDC	18–34 VDC	15–24 VAC ±10%
GND	Jord	Gemensam jord*	AC ~*
A	Modbus RTU (RS485), signal A		
/B	Modbus RTU (RS485), signal /B		
AO1	Analog / modulerande utgång 1 för temperaturmätning (0–10 VDC / 0–20 mA / PWM)		
GND	Jord AO1	Gemensam jord*	
AO2	Analog / modulerande utgång 2 för mätning av relativ luftfuktighet (0–10 VDC / 0–20 mA / PWM)		
GND	Jord AO2	Gemensam jord*	
AO3	Analog / modulerande utgång 3 för mätning av TVOC (0–10 VDC / 0–20 mA / PWM)		
GND	Jord AO3	Gemensam jord*	
Anslutningar	Fjäderkontaktplintar, kabeltvärsnitt: 1,5 mm <sup>2</sup>		

\*Obs! F-versionen av produkten är inte lämplig för 3-trådsanslutning. Den har separata jordar för strömförsörjning och analog utgång. Att koppla ihop de båda jordarna kan resultera i felaktiga mätningar. Minst fyra ledningar krävs för att ansluta sensorer av typ F.

G-versionen är avsedd för 3-trådsanslutning och har en "gemensam jord". Detta innebär att den analoga utgångens jord är internt ansluten till strömförsörjningens jord. Av denna anledning kan G- och F-typer inte användas tillsammans i samma nätverk. Anslut aldrig G-typ artiklars gemensamma jord till andra likströmsdrivna enheter. Om du gör det kan de anslutna enheterna skadas permanent.

### Modbus register



Med Sensistat Modbus-konfiguratorn kan du enkelt övervaka och/eller konfigurera Modbus-parametrar.

Enhetens parametrar kan övervakas/konfigureras via programvaruplattformen 3SMODBUS. Den kan laddas ner via följande länk:

<https://www.sentera.eu/sv/3SMCenter>

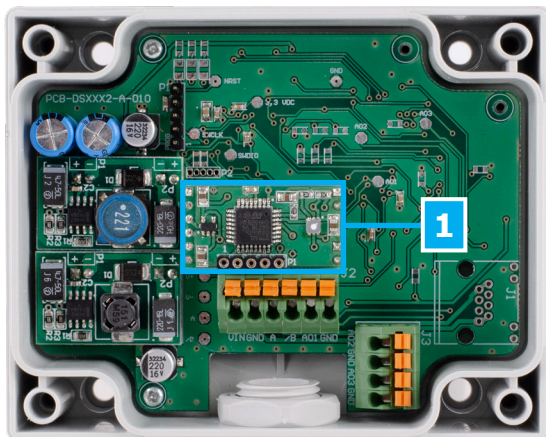
Mer information om Modbus register finns i produktens Modbus Register Map.

# DSVCX-R

Kanalgivare för luftkvalitet



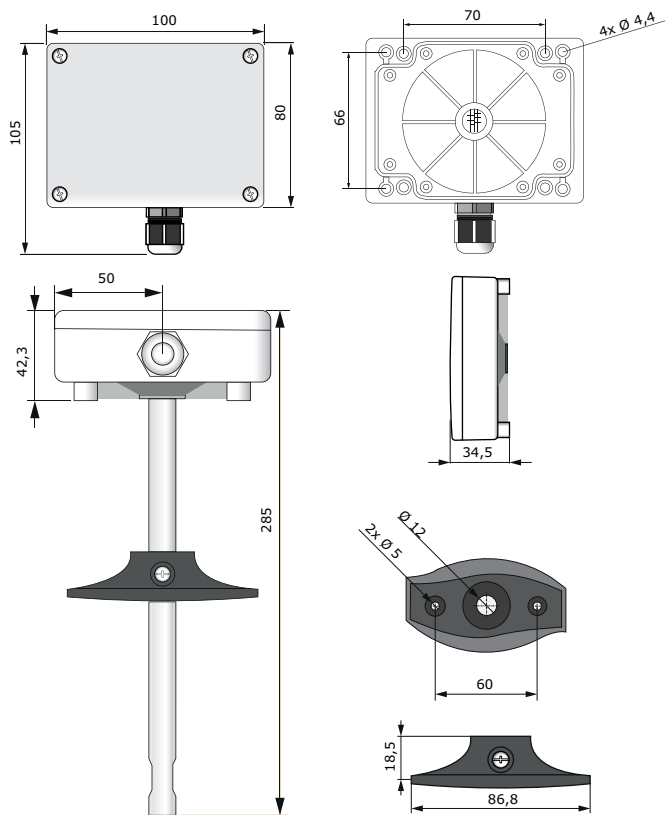
## Inställningar



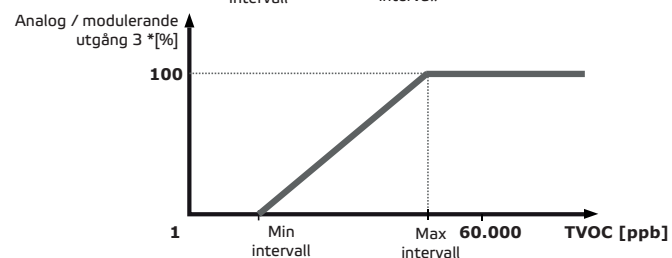
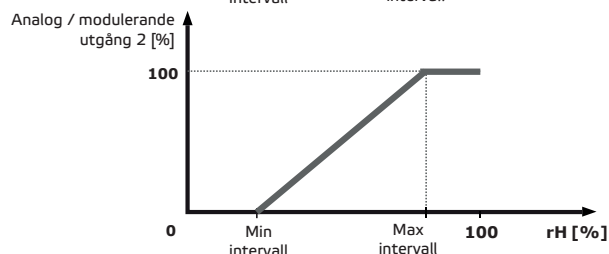
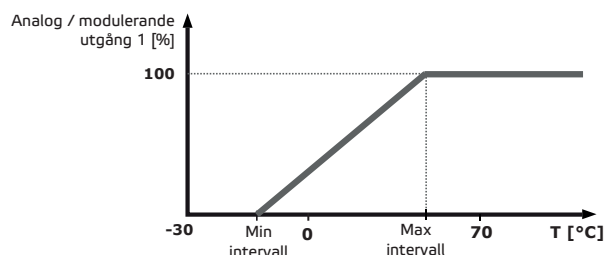
1 - TVOC-sensorelement

Utbytbart vid funktionsfel

## Montering och storlek

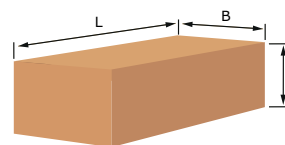


## Diagram



\*TVOC-mätningar returnerar 0 ppb under uppvärmningstiden.

## Förpackning



Artikel	Förpackning	Längd [mm]	Bredd [mm]	Höjd [mm]	Nettovikt	Bruttovikt
DSVCF-R	Enhet (1 st.)	310	115	115	0,16 kg	0,24 kg
DSVCG-R	Box (20 st.)	590	380	505	3,20 kg	6,03 kg

## Globala handelsnummer (GTIN)

Förpackning	DSVCF-R	DSVCG-R
<b>Enhet</b>	05401003002001	05401003002018
<b>Box</b>	05401003500781	05401003500798