

# DSMFX-2R

## Multifunktionell kanalgivare

DSMFX-2R-serien är multifunktionella kanalgivare som mäter temperatur, relativ luftfuktighet och CO<sub>2</sub>-koncentration. Dagpunkten beräknas baserat på temperatur och relativ luftfuktighet. Serien har ett brett utbud av lågspänningsströmförsörjning och tre analoga / modulerande utgångar. Alla parametrar är tillgängliga via Modbus RTU.

### Huvudaspekter

- Valbara intervall för temperatur, relativ luftfuktighet och CO<sub>2</sub>
- 3 valbara analoga / modulerande utgångar
- Bootloader för uppdatering av firmware via Modbus RTU kommunikation
- Modbus RTU (RS485)
- Innovativ självkalibrerande algoritm
- Ersättnings CO<sub>2</sub> sensorelement
- Långsiktig stabilitet och noggrannhet

### Tekniska data

3 analoga/ modulerande utgångar	0–10 VDC: min. belastning 50 kΩ (R <sub>L</sub> ≥ 50 kΩ)	
	0–20 mA: max. belastning 500 Ω (R <sub>L</sub> ≤ 500 Ω)	
	PWM-läge (öppen kollektortyp): 1 kHz, min. last 50 kΩ (R <sub>L</sub> ≥ 50 kΩ), PWM spänningsnivå: 3,3 VDC eller 12 VDC	
Typiskt användningsområde	Temperatur	-30–70 °C
	Relativ luftfuktighet	0–100% rH (icke-kondenserande)
	CO <sub>2</sub>	400–2.000 ppm
Noggrannhet		± 0,4 °C (-30–70 °C)
		± 3% rH (0–100%)
		± 30 ppm (400–2.000 ppm)
Minsta lufthastighet		1 m/s
Kapslingsklass		Kapsling: IP54, sond: IP20



### Artikelkoder

Artikelkod	Strömförsörjning	Maximal strömförbrukning	Nominell strömförbrukning	I <sub>max</sub>
DSMFF-2R	18–34 VDC	2,6 W	1,3 W	145 mA
DSMFG-2R	18–34 VDC / 15–24 VAC ±10%	2,1 W (VAC)/ 2,6 W (VDC)	1,3 W (VAC) /1,48 W (VDC)	155 mA (VAC) / 145 mA (VDC)

### Modbus register



Med Sensistant Modbus-konfiguratorn kan du enkelt övervaka och/eller konfigurera Modbus-parametrar. Enhetens parametrar kan övervakas/konfigureras via programvaruplattformen 3SMODBUS. Den kan laddas ner via följande länk:  
<https://www.sentera.eu/sv/3SMCenter>  
 Mer information om Modbus register finns i produktens Modbus Registerlista.

### Användningsområde

Övervakning av kanaltemperatur, relativ luftfuktighet och CO<sub>2</sub>-nivå i HVAC-applikationer

### Ledningar och förbindelser

Artikeltyp	DSMFF-2R	DSMFG-2R	
VIN	18–34 VDC	18–34 VDC	15–24 VAC ±10%
GND	Jord	Gemensam jord*	AC ~*
A	Modbus RTU (RS485), signal A		
/B	Modbus RTU (RS485), signal /B		
AO1	Analog / modulerande utgång 1 (0–10 VDC / 0–20 mA / PWM)		
GND	Jord AO1	Gemensam jord*	
AO2	Analog / modulerande utgång 2 (0–10 VDC / 0–20 mA / PWM)		
GND	Jord AO2	Gemensam jord*	
AO3	Analog/modulerande utgång 3 (0–10 VDC / 0–20 mA / PWM)		
GND	Jord AO3	Gemensam jord*	
Anslutningar	Kopplingsplint med fjäderkontakter, kabeltvärsnitt: 1,5 mm <sup>2</sup>		

\*OBS. F-versionen av produkten är inte lämpad för 3-trådsanslutning. Den har separata jordar för strömförsörjning och analog utgång. Att koppla ihop båda jordarna kan leda till felaktiga mätningar. Minst 4 ledningar krävs för att ansluta typ -F sensorer.

G-versionen är avsedd för 3-trådsanslutning och har en 'gemensam jord'. Detta innebär att den analoga utgångens jord är internt ansluten till strömförsörjningens jord. Därför kan -G- och -F-typer inte användas tillsammans i samma nätverk. Anslut aldrig den gemensamma jorden för -G-artiklar till andra enheter som drivs av en likströmsspänning. Om du gör det kan de anslutna enheterna skadas permanent.

### Standarder

- EMC-direktiv 2014/30/EU
  - EN 61326-1:2013 Elektrisk utrustning för mätning, styrning och laboratoriebruk - EMC-krav - Del 1: Allmänna krav
  - EN 61326-2-3:2013 Elektrisk utrustning för mätning, styrning och laboratoriebruk - EMC-krav - Del 2-3: Särskilda krav - Testkonfiguration, driftsförhållanden och prestandakriterier för givare med integrerad eller fjärrstyrd signalkonditionering
- RoHS-direktiv 2011/65/EU

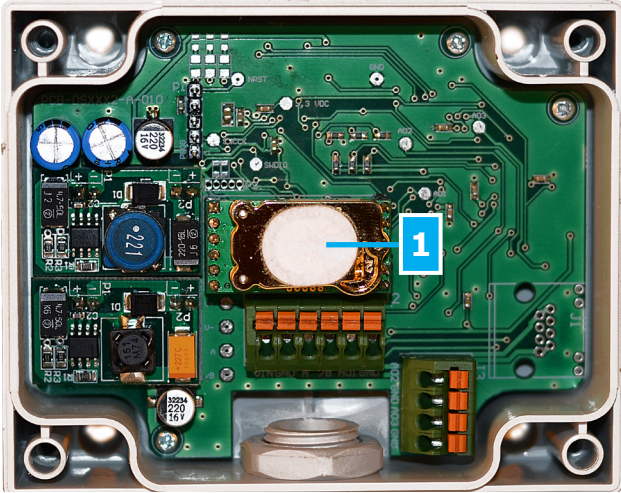


# DCMFX-2R

Intelligent multifunktionell kanalgivare



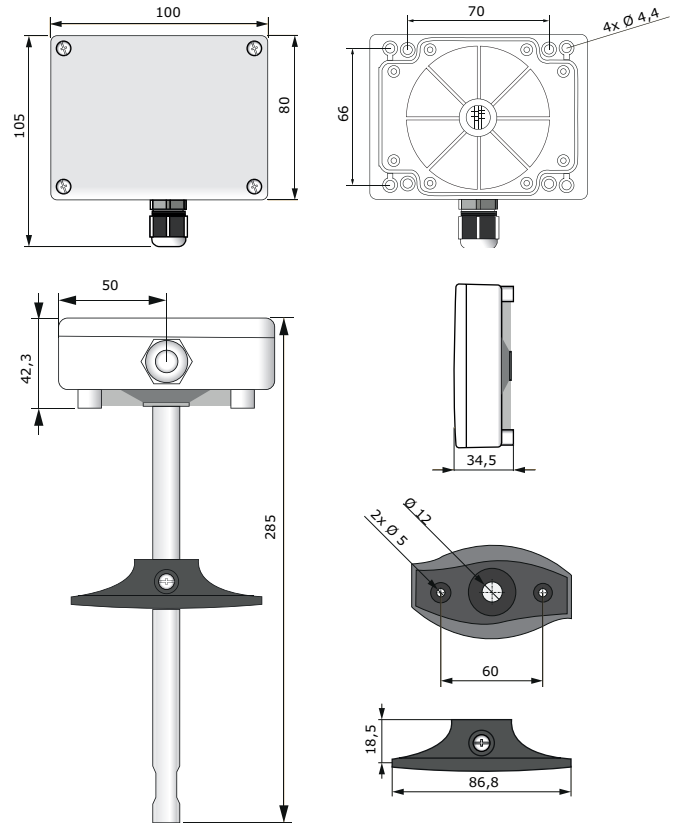
## Inställningar



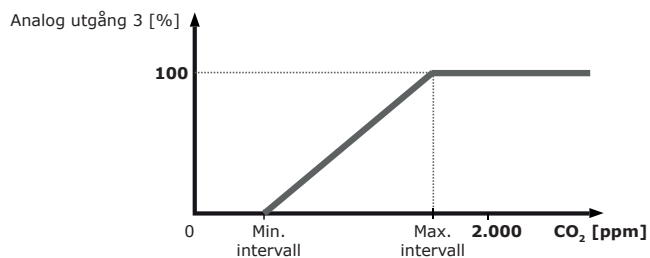
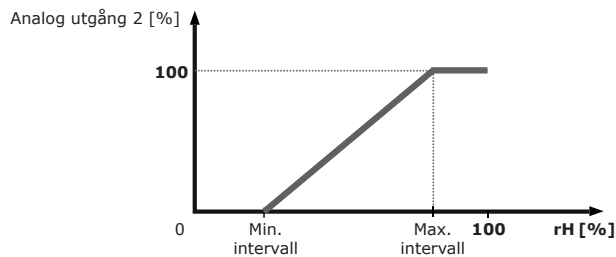
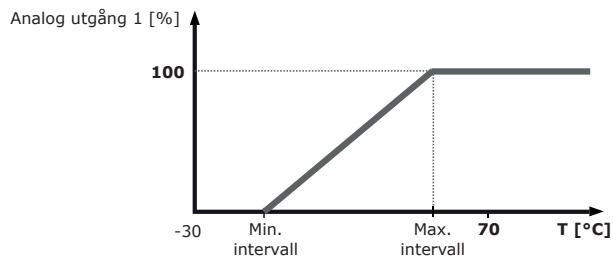
1 - CO<sub>2</sub> - sensorelement

Utbytbart vid funktionsfel

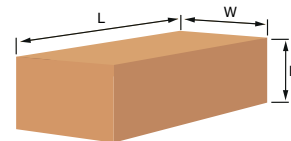
## Montering och storlek



## Driftdiagram



## Förpackning



Artikel	Förpackning	Längd [mm]	Bredd [mm]	Höjd [mm]	Nettovikt	Bruttovikt
DSMFX-2R	Enhet (1 st.)	310	115	115	0,16 kg	0,24 kg
	Låda (20 st.)	590	380	505	3,20 kg	6,03 kg

## Globala handelsnummer (GTIN)

Förpackning	DSMFF-2R	DSMFG-2R
<b>Enhet</b>	05401003001912	05401003001929
<b>Låda</b>	05401003500699	05401003500705