



# DCMFM-2R

## Intelligent CO<sub>2</sub> kanalgivare

DCMFM-2R är intelligenta kanalgivare med justerbara områden för temperatur, relativ luftfuktighet och CO<sub>2</sub>. Den använda algoritmen genererar ett utgångsvärde baserat på de uppmätta CO<sub>2</sub>, temperatur- och luftfuktighetsvärdena, som kan användas för att direkt styra en EC-fläkt, en AC-fläkt hastighetsregulator eller ett ställdrivet spjäll. Matningen händer via Power over Modbus och parametrar är tillgängliga via Modbus RTU.

### Huvudaspekter

- 24 VDC strömförsörjning via RJ45 (PoM)
- Valbara områden för temperatur, relativ luftfuktighet och CO<sub>2</sub>
- Bootloader för uppdatering av firmware via Modbus RTU kommunikation
- Modbus RTU kommunikation
- Utbytbar CO<sub>2</sub>-sensorelement
- Långsiktig stabilitet och noggrannhet

### Teknisk data

Strömförsörjning	24 VDC, Power over Modbus	
Maximal strömförbrukning	1,08 W	
Nominell strömförbrukning	0,81 W	
Typiskt användningsområde	Temperatur	-30—70 °C
	Rel. luftfuktighet	0—100% rH (icke-kondenserande)
	CO <sub>2</sub>	400—2.000 ppm
Noggrannhet	± 0,4 °C (intervall -30—70 °C)	
	± 3% rH (intervall 0—100% rH)	
Min. lufthastighet	1 m/s	
Kapslingsklass	Kapsling: IP54, sond: IP20	



### Artikelkoder

	Strömförsörjning	Anslutning	Imax
<b>DCMFM-2R</b>	24 VDC, PoM	RJ45	45 mA

### Användningsområde

- Behovsstyrd ventilation baserad på temperatur, relativ luftfuktighet och CO<sub>2</sub>
- Lämplig för montering i luftkanaler

### Modbus register



Med Sensistant Modbus-konfiguratoren kan du enkelt övervaka och/eller konfigurera Modbus-parametrar.

Enhetens parametrar kan övervakas/konfigureras via programvaruplattformen 3SMODBUS. Den kan laddas ner via följande länk:

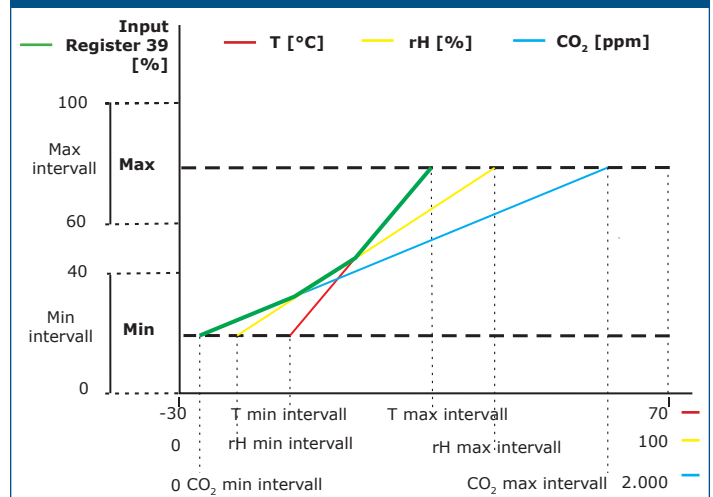
<https://www.sentera.eu/sv/3SMCenter>

Mer information om Modbus register finns i produktens Modbus Register Map.

### Standarder

- Lågspänningsdirektiv 2014/35/EU
  - EN 60529:1991 Skyddsgrader från kapslingar (IP-kod). Ändring AC:1993 till EN 60529
  - EN 60730-1:2011 Automatiska styr- och reglerdon för hushållsbruk och liknande användning - Del 1: Allmänna fordringar
- EMC-direktiv 2014/30/EU
  - EN 60730-1:2011 Automatiska styr- och reglerdon för hushållsbruk och liknande användning - Del 1: Allmänna fordringar
  - EN 61000-6-1:2007 Elektromagnetisk kompatibilitet (EMC) - Del 6-1: Generiska standarder - Immunitet för bostäder, kontor och butiker
  - EN 61000-6-3:2007 Elektromagnetisk kompatibilitet (EMC) - Del 6-3: Generiska standarder - Utsläppsstandard för bostäder, kontor och butiker. Ändringar A1:2011 och AC:2012 enligt EN 61000-6-3
  - EN 61326-1:2013 Elektrisk utrustning för mätning, kontroll och laboratoriebruk - EMC-krav - Del 1: Allmänna fordringar
  - EN 61326-2-3:2013 Elektrisk utrustning för mätning, kontroll och laboratoriebruk - EMC-krav - Del 2-3: Särskilda krav. Testkonfiguration, driftförhållanden och prestandakriterier för givare med integrerad eller fjärrstyrd signalkonditionering
- WEEE-direktiv 2012/19/EU
- RoHS-direktiv 2011/65/EU

### Diagram



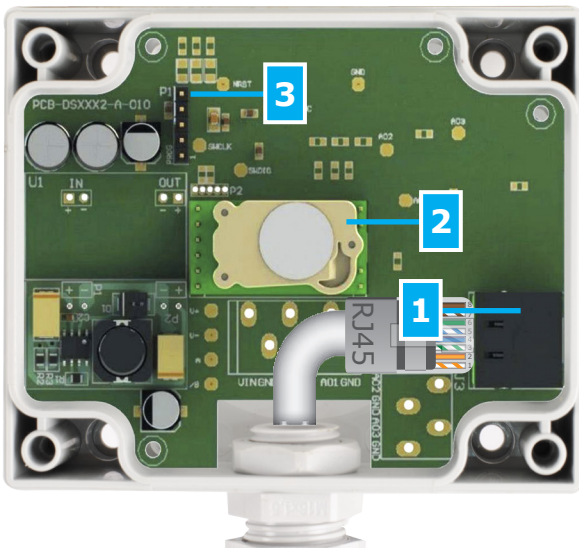
**OBS.** Utgången ändras automatiskt beroende på det högsta av de T-, rH- eller CO<sub>2</sub>-värdena, dvs. det högsta av de tre utgångsvärdena styr utgången. Se den gröna linjen i diagrammet ovan. En eller flera sensorer kan avaktiveras. T.ex. det är också möjligt att endast styra utgången baserat på det uppmätta CO<sub>2</sub>-värdet.

# DCMFM-2R

Intelligent CO<sub>2</sub> kanalgivare



## Inställningar



1 - RJ45-uttag		Anslut kommunikations- och strömkabeln till uttaget
2 - CO <sub>2</sub> sensorelement		Utbytbart vid funktionsfel
3 - PROG-rubrik, P1		Sätt en bygel på stift 1 och 2 och vänta i minst 5 sekunder för att återställa Modbus-kommunikationsparametrarna
		Sätt en bygel på stift 3 och 4 och starta om strömförsörjningen för att gå in i bootloader-läge

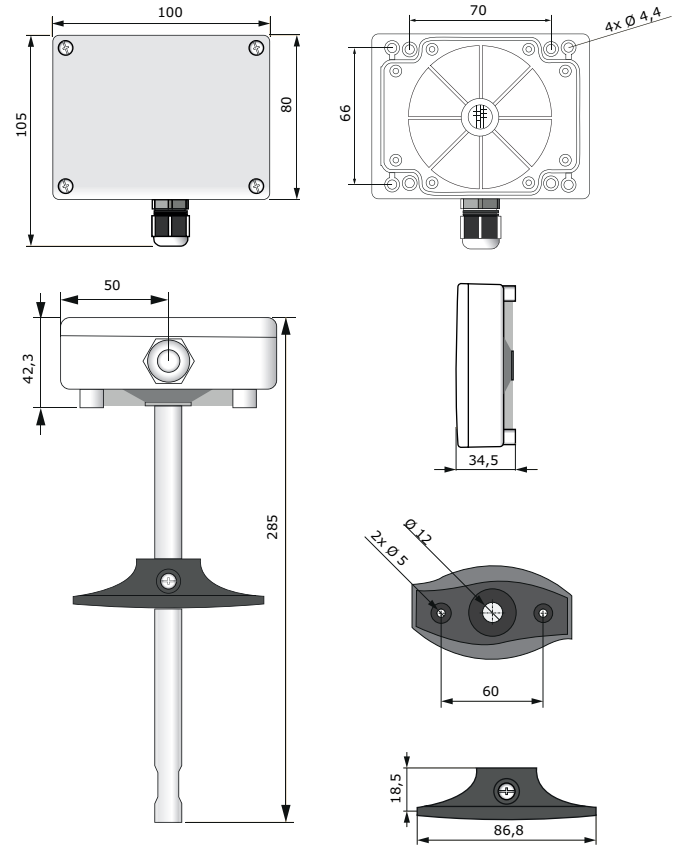
## Koppling och anslutningar

24 VDC	Matningsspänning 24 VDC
GND	Jord
A	Modbus RTU kommunikation, signal A
/B	Modbus RTU kommunikation, signal /B

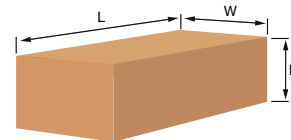
## Globala handelsnummer (GTIN)

Förpackning	DCMFM-2R
Enhet	05401003000694
Box	05401003500200
Lastpall	05401003700020

## Montering och storlek



## Förpackning



Artikel	Förpackning	Längd [mm]	Bredd [mm]	Höjd [mm]	Nettovikt	Bruttovikt
DCMFM-2R	Enhet (1 st.)	310	115	115	0,20 kg	0,308 kg
	Box (20 st.)	590	380	505	4 kg	4,20 kg
	Lastpall (320 st.)	1,200	800	2,016	64 kg	64 kg