

STRS1

ТРАНСФОРМАТОРНЫЙ РЕГУЛЯТОР
230 VAC С ТК
ДИАПАЗОН МОЩНОСТИ: 1,5–7,5 А

Инструкции по установке и работе



Содержание

БЕЗОПАСНОСТЬ И МЕРЫ ПРЕДОСТОРОЖНОСТИ	3
ОПИСАНИЕ ПРОДУКТА	4
КОДЫ ПРОДУКТА	4
ОБЛАСТИ ПРИМЕНЕНИЯ	4
ТЕХНИЧЕСКИЕ ДАННЫЕ	4
СТАНДАРТЫ	4
ДИАГРАММА РАБОТЫ	5
ПОДКЛЮЧЕНИЕ И СОЕДИНЕНИЯ	5
ИНСТРУКЦИИ ПО МОНТАЖУ	6
ПРОВЕРКА ИНСТРУКЦИИ ПО УСТАНОВКЕ	7
ТРАНСПОРТ И ХРАНЕНИЕ НА СКЛАДЕ	8
ГАРАНТИЯ И ОГРАНИЧЕНИЯ	8
ТЕХНИЧЕСКОЕ ОБСЛУЖИВАНИЕ	8

БЕЗОПАСНОСТЬ И МЕРЫ ПРЕДОСТОРОЖНОСТИ



Перед началом работы с продуктом перечитайте всю информацию, техническое описание, инструкции по монтажу и схему проводки. В целях личной безопасности, а также сохранности и наилучшей производительности оборудования, убедитесь, что вы полностью понимаете содержание документов, перед тем, как начать монтаж, использование и обслуживание продукта.



Для обеспечения безопасности и по причинам лицензирования (CE), несанкционированное обращение и модификация продукта запрещается.



Продукт не должен подвергаться воздействию экстремальных условий, таких как: высокие температуры, прямые солнечные лучи или вибрации. Химические пары высокой концентрации при длительном воздействии могут повлиять на работу оборудования. Проверьте, чтобы рабочая среда была как можно более сухой, убедитесь в отсутствии конденсата.



Все установки должны соответствовать местным нормам здравоохранения, безопасности и местным нормативам. Этот продукт может быть установлен только инженером или специалистом, который имеет экспертное знание оборудования и техники безопасности.



Избегайте контакта с частями, подключёнными к напряжению, с изделием всегда обращайтесь бережно. Перед подключением силовых кабелей, обслуживания или ремонтам оборудования всегда отключите источник питания.



Каждый раз проверяйте, что вы используете правильное питание, провода имеют соответствующий диаметр и технические свойства. Убедитесь, что все винты и гайки хорошо прикреплены и предохранители (если таковые имеются) хорошо закреплены.



Требования к утилизации оборудования и упаковки должны быть приняты во внимание и осуществляться согласно с местным/национальным законодательством и нормами.



В случае, если возникли какие-либо вопросы, которые остались без ответа в данной инструкции, свяжитесь со службой технической поддержки или проконсультируйтесь со специалистом.

ОПИСАНИЕ ПРОДУКТА

Трансформатор STRS1 регулирует скорость вращения однофазных двигателей, путем изменения выходного напряжения. Они оборудованы автотрансформатором (-ами) и управляют скоростью вручную в пять шагов, имеют контроль ТК для тепловой защиты двигателей. Используемая технология обеспечивает регулируемое выходное напряжение с идеальной синусоидальной формой.

КОДЫ ПРОДУКТА

Код продукта	Макс. ток, [A]	Предохранитель (5*20 мм), [A]
STRS1-15L22	1,5	F: T-2,5 A-H
STRS1-22L22	2,2	F: T-3,15 A-H
STRS1-25L22	2,5	F: T-4,0 A-H
STRS1-35L22	3,5	F: T-5,0 A-H
STRS1-50L22	5,0	F: T-8,0 A-H
STRS1-75L22	7,5	F: T-12,5 A-H

ОБЛАСТИ ПРИМЕНЕНИЯ

- Управление скоростью двигателя / вентилятора в системах ОВиК
- Только для применений внутри помещений

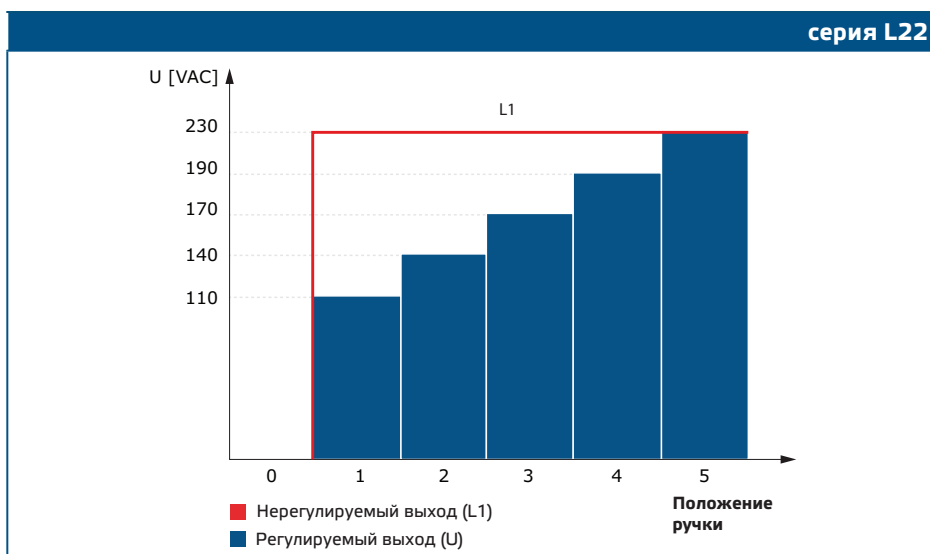
ТЕХНИЧЕСКИЕ ДАННЫЕ

- Напряжение питания: 230 VAC / 50–60 Hz
- Максимальное значение тока: в зависимости от версии
- Нерегулируемый выход: 230 VAC
- Контроль ТК для тепловой защиты двигателей
- 5-ступенчатый переключатель для ручного управления имеет положение ВЫКЛ.
- LED индикация
- Корпус: пластик (R-ABS, UL94-V0, серый RAL 7035)
- Степень защиты: IP54 (согласно EN 60529)
- Условия окружающей среды:
 - ▶ Температура: -20–35 °C
 - ▶ Отн. влажность: 5–95 % гН (без конденсата)

СТАНДАРТЫ

- Директива по низковольтному оборудованию 2014/35/EC **CE**
- Директива по электромагнитной совместимости EMC 2014/30/EC: EN 61326
- Директива по утилизации отработавшего электрического и электронного оборудования WEEE Directive 2012/19/EU
- Директива RoHS 2011/65/EC об ограничении использования вредных веществ в электрическом и электронном оборудовании

ДИАГРАММА РАБОТЫ



ПОДКЛЮЧЕНИЕ И СОЕДИНЕНИЯ

STRS1-15L22, STRS1-22L22 и STRS1-25L22	
Pe	Клемма заземления
L	Напряжение питания (230 VAC / 50–60 Гц)
N	Питание, нейтраль
N1	Нерегулируемый выход, нейтраль
L1	Нерегулируемый выход
U	Регулируемый выход двигателя, фаза
N	Регулируемый выход двигателя, нейтраль
TK	Контроль ТК для тепловой защиты двигателей (в стандартной комплектации поставляется с переключкой между клеммами ТК)
TK	
STRS1-35L22, STRS1-50L22 и STRS1-75L22	
L	Напряжение питания (230 VAC / 50–60 Гц)
N	Питание, нейтраль
L1	Нерегулируемый выход
N	Регулируемый выход двигателя, нейтраль
U	Регулируемый выход двигателя, фаза
TK	Контроль ТК для тепловой защиты двигателей (в стандартной комплектации поставляется с переключкой между клеммами ТК)
TK	
Pe	Клемма заземления



Убедитесь, что вы используете кабели правильного диаметра.

ИНСТРУКЦИИ ПО МОНТАЖУ

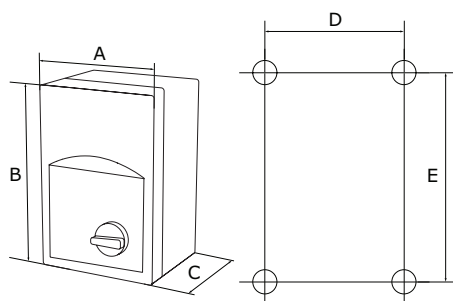
Перед тем, как начать монтаж STRS1 внимательно прочитайте инструкцию «**Безопасность и меры предосторожности**». Выберите ровную поверхность для места установки (стену, панель и т.д.).

Следуйте дальнейшим инструкциям:

1. Отвинтите переднюю крышку и откройте корпус. Будьте осторожны с проводами, соединяющими потенциометр с печатной платой.
2. Откройте крышку и прикрепите регулятор к стене или панели с помощью прилагаемых винтов и дюбелей. Обратите внимание, чтобы датчик был установлен в правильном положении, соблюдая установочные размеры. (Смотрите **Рис. 1 Монтажные размеры** и **Рис. 2 Монтажное положение**).
3. Обратите внимание на следующие инструкции, чтобы свести к минимуму рабочую температуру:
 - 3.1 Соблюдайте расстояния между стеной / потолком и устройством и между двумя устройствами, как показано на **Рис. 2**. Для обеспечения достаточной вентиляции регулятора необходимо поддерживать зазор на каждой стороне.
 - 3.2 При установке устройства, пожалуйста, имейте в виду, что чем выше вы установите его, тем выше будет температура. Например, в технической комнате правильная высота установки может иметь большое значение.
 - 3.3 Если максимальная температура в помещении превышает допустимую, предоставьте дополнительную принудительную вентиляцию / охлаждение.

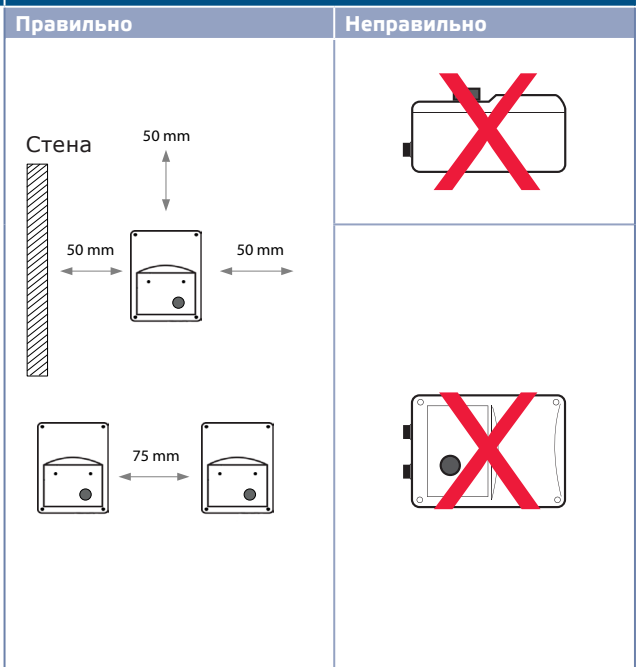
Несоблюдение правил, может сократить срок службы и освободить изготовителя от любых обязанностей.

Рис. 1 Монтажные размеры



Код продукта	A [мм]	B [мм]	C [мм]	D [мм]	E [мм]
STRS1-15L22	115	205	100	98	140
STRS1-22L22	115	205	100	98	140
STRS1-25L22	170	255	140	155	194
STRS1-35L22	170	255	140	155	194
STRS1-50L22	170	255	140	155	194
STRS1-75L22	200	305	140	183	236

Рис. 2 Монтажное положение

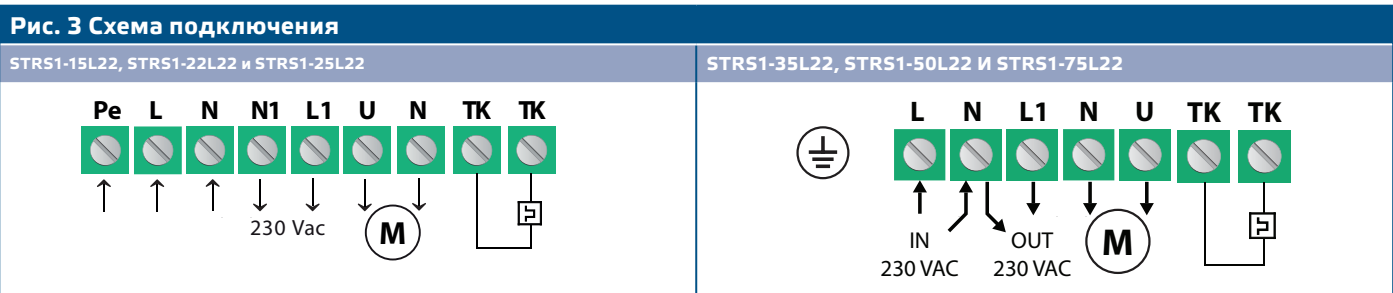


4. Выполните электропроводку согласно электрической схеме (см. Рис. 3), используя информацию из раздела "**Подключение и соединения**".
 - 4.1 Подключите питание (клеммы L, N и PE);
 - 4.2 Подключите двигатель (и) (клеммы U, N и PE);
 - 4.3 Если необходимо, подключите нерегулируемый выход (L1 и N). Он может использоваться для питания клапана 230 VAC, лампы и т. д., когда ручка не находится в положении «0» (см. **Таблица 1** ниже).

4.4 Подключите контакты ТК для тепловой защиты двигателя к клеммам ТК двигателя. Как стандарт, между клеммами ТК есть перемычка.

ВНИМАНИЕ

На электрической сети всех электродвигателей должен быть установлен предохранительный изолятор / выключатель.



ВНИМАНИЕ

Перед включением электропитания устройства, убедитесь что все соединения выполнены правильно.

- Закройте крышку и закрепите ее винтами.
- Поверните ручку в положение «0».
- Затяните кабельные сальники.
- Включите питание.
- Убедитесь, что трансформатор работает нормально.
- Поверните ручку в соответствующее положение, чтобы отрегулировать выходное напряжение.

Дополнительные настройки

Стандартная конфигурация выходных напряжений, как указано в **Таблице 1** ниже. Если доступно более 5 выходных напряжений, можно изменить 5 шагов, изменив внутреннюю проводку.

Положение ручки	0	-	1	2	3	4	5
Провода		-					
Регулируемый выход [VAC]							
Напряжение	0	80*	110	140	170	190	230
Нерегулируемый выход [VAC]							
L1	0	230	230	230	230	230	230

* Доступно, но не подключено.

ПРОВЕРКА ИНСТРУКЦИИ ПО УСТАНОВКЕ

ВНИМАНИЕ

При работе с электрическими устройствами используйте только инструменты и оборудование с неповрежденными изолированными ручками.

После подключения устройства к электросети зеленый индикатор на его крышке должен загореться, указывая на то, что регулятор подключен к питанию.

Безопасная работа зависит от правильной установки. Перед запуском убедитесь в следующем:

- Сетевое питание подключено правильно.
- Соблюдены меры защиты от поражения электрическим током.
- Кабели имеют соответствующий размер и защищены предохранителями.
- Вокруг устройства имеется достаточный поток воздуха.

Регулятор оснащен контактами ТК для подключения теплового контакта, встроенного в двигатель. При срабатывании контактов (в случае перегрева двигателя) питание двигателя отключается.

ВНИМАНИЕ

Напряжение питания прибора опасно для здоровья. Соблюдайте все необходимые меры безопасности.

ВНИМАНИЕ

Перед техобслуживанием отсоедините трансформатор и убедитесь, что в приборе отсутствует ток.

ВНИМАНИЕ

Не подвергайте трансформатор воздействию прямых солнечных лучей!

ТРАНСПОРТ И ХРАНЕНИЕ НА СКЛАДЕ

Избегайте ударов и экстремальных условий; храните в оригинальной упаковке.

ГАРАНТИЯ И ОГРАНИЧЕНИЯ

Два года со дня даты поставки при обнаружении производственных дефектов. Любые модификации или изменения в изделии освобождают производителя от любых обязанностей. Изготовитель не несёт ответственность за возможные несоответствия в технических данных и рисунках, так как устройство может быть изготовлено после даты публикации инструкции.

ТЕХНИЧЕСКОЕ ОБСЛУЖИВАНИЕ

При нормальных условиях эксплуатации этот продукт в обслуживании не нуждается. В случае загрязнения протрите сухой или влажной тканью. В случае сильного загрязнения чистите неагрессивными жидкостями. При этом устройство должно быть отключено от сети питания. Убедитесь в отсутствии попадания жидкости внутрь устройства. После очистки подключайте его только абсолютно сухим к сети питания.