

# ST2R1

ДВУХСКОРОСТНОЙ  
ТРАНСФОРМАТОР 230 VAC С  
ЦИФРОВЫМ ТАЙМЕРОМ И  
LCD-ДИСПЛЕЕМ

Инструкция по установке и эксплуатации



# Содержание

<b>БЕЗОПАСНОСТЬ И МЕРЫ ПРЕДОСТОРОЖНОСТИ</b>	<b>3</b>
<b>ОПИСАНИЕ ОБОРУДОВАНИЯ</b>	<b>4</b>
<b>КОДЫ ОБОРУДОВАНИЯ</b>	<b>4</b>
<b>ОБЛАСТЬ ПРИМЕНЕНИЯ</b>	<b>4</b>
<b>ТЕХНИЧЕСКИЕ ДАННЫЕ</b>	<b>4</b>
<b>СТАНДАРТЫ</b>	<b>5</b>
<b>ПОДКЛЮЧЕНИЕ И СОЕДИНЕНИЯ</b>	<b>5</b>
<b>ИНСТРУКЦИИ ПО МОНТАЖУ</b>	<b>5</b>
<b>ИНСТРУКЦИЯ ПО ЭКСПЛУАТАЦИИ</b>	<b>7</b>
<b>СТРУКТУРА МЕНЮ</b>	<b>10</b>
<b>ПРОВЕРКА ПОДКЛЮЧЕНИЯ</b>	<b>10</b>
<b>ТРАНСПОРТИРОВКА И ХРАНЕНИЕ</b>	<b>11</b>
<b>ГАРАНТИЯ И ОГРАНИЧЕНИЯ</b>	<b>11</b>
<b>ОБСЛУЖИВАНИЕ</b>	<b>11</b>

## БЕЗОПАСНОСТЬ И МЕРЫ ПРЕДОСТОРОЖНОСТИ



Перед началом работы с устройством прочитайте всю информацию, техническое описание, карту Modbus, инструкции по монтажу и эксплуатации, а также ознакомьтесь со схемой подключения и проводки. Для личной безопасности, а также сохранности и наилучшей производительности оборудования, убедитесь, что вы полностью понимаете содержание этой инструкции перед установкой, использованием или обслуживанием этого устройства.



Несанкционированное переоборудование и/или модификация устройства не допускается в целях соблюдения правил безопасности и лицензирования (CE).



Устройство не должно подвергаться воздействию неблагоприятных условий, таких как экстремальные температуры, прямые солнечные лучи или вибрации. Длительное воздействие химических паров в высокой концентрации может повлиять на функциональность устройства. Убедитесь, что рабочая среда максимально сухая, избегайте образования конденсата.



Все установки должны соответствовать местному законодательству по охране труда и технике безопасности, электрическим стандартам и утвержденным нормам. Это устройство может быть установлено только инженером или специалистом, который имеет экспертное знание правил эксплуатации оборудования и техники безопасности.



Избегайте контакта с частями, подключенными к напряжению, с изделием всегда обращайтесь бережно. Всегда отключайте питание перед подключением, обслуживанием или ремонтом устройства.



Убедитесь, что устройство имеет правильный тип электропитания и соответствующий размер и характеристики кабеля. Убедитесь, что все винты и гайки хорошо затянуты, а предохранители (если таковые имеются) хорошо закреплены.



Утилизация оборудования и упаковки должна быть произведена в соответствии с законодательством/правилами страны импортера.



Если у вас возникли дополнительные вопросы, обратитесь в службу технической поддержки или проконсультируйтесь со специалистом.

## ОПИСАНИЕ ОБОРУДОВАНИЯ

Трансформаторные регуляторы скорости вентилятора серии ST2R1 управляют частотой вращения однофазных двигателей с регулируемым напряжением, изменяя его значение на выходе. Они оснащены автотрансформатором и имеют термоконттакты для защиты двигателя от перегрева. ST2R1 также имеет встроенный таймер и выход для аварийного сигнала 230 VAC. Благодаря встроенному таймеру регулятор ST2R1 может работать автономно. Две оптимальные скорости можно выбирать и переключать как вручную с помощью встроенной клавиатуры, так и автоматически с помощью программируемого таймера. Регуляторы с силой тока до 7,5 А представлены в пластиковом корпусе, а модели свыше 7,5 А имеют металлический корпус.

## КОДЫ ОБОРУДОВАНИЯ

Код изделия	Макс. номинальный ток [А]	Номинал предохранителя
ST2R1-15L25	1,5	(5*20 мм) T-2,5 А-Н
ST2R1-25L25	2,5	(5*20 мм) T-4,0 А-Н
ST2R1-35L25	3,5	(5*20 мм) T-5,0 А-Н
ST2R1-50L25	5,0	(5*20 мм) T-8,0 А-Н
ST2R1-75L25	7,5	(5*20 мм) T-12,5 А-Н
ST2R1100L25	10,0	(6*32 мм) T-16,0 А-Н
ST2R1130L25	13,0	(6*32 мм) T-20,0 А-Н

## ОБЛАСТЬ ПРИМЕНЕНИЯ

- Управление скоростью вращения двигателей регулируемых напряжением в системах ОВиК
- Только для использования внутри помещений

## ТЕХНИЧЕСКИЕ ДАННЫЕ

- Широкий диапазон мощности: 1,5 А—13,0 А
- Две скорости: высокая и низкая, которая выбирается переключением 80-100-120-150-170-190-230 VAC
- Контроль ТК для тепловой защиты двигателя
- Аварийный выход (230 VAC / 1 А) в случае перегрева двигателя
- Два контакта «пуск/стоп» для подключения термостата, защиты от мороза и т.д.
- Программируемый таймер с функциями «день/ночь» и «день/неделя»
- LCD-дисплей с многоязычным меню
- Интерфейс клавиатуры
- USB-порт для подключения к компьютеру. Простое считывание, изменение и запись всех параметров устройства с помощью бесплатного загружаемого программного обеспечения 3SMUsb (входит в состав 3SM Center)
- Степень защиты: IP54 (согласно EN 60529)
- Условия эксплуатации:
  - ▶ Температура: -20—35 °C
  - ▶ Отн. влажность: 5—95 % гН (без конденсата)

## СТАНДАРТЫ

- Директива о низковольтном оборудовании 2014/35/EC; **CE**
- Директива об электромагнитной совместимости 2014/30/EC: EN 61326;
- Директива об утилизации отработавшего электрического и электронного оборудования WEEE Directive 2012/19/EC;
- Директива RoHS 2011/65/EC об ограничении использования вредных веществ в электрическом и электронном оборудовании.

## ПОДКЛЮЧЕНИЕ И СОЕДИНЕНИЯ

Подключение и соединения	
Pe	Клеммы заземления
L	Однофазовое электропитание (230 VAC / 50–60 Гц)
N	Источник питания и нерегулируемый выход, нейтраль
L1	Нерегулируемый выход, фаза (230 VAC / 50–60 Гц / 2 A)
N	
U	Подключение электродвигателя
TK	
TK	Вход - контроль ТК для защиты двигателя от перегрева
N	
AL	Выход для аварийного сигнала (230 VAC / 1 A)
CC	
CC	Вход - нормально замкнутый контакт для дистанционного ВКЛ / ВЫКЛ
OC	
OC	Вход - нормально разомкнутый контакт для дистанционного ВКЛ / ВЫКЛ

### ПРИМЕЧАНИЕ

Убедитесь, что вы используете кабели соответствующего диаметра.

## ИНСТРУКЦИИ ПО МОНТАЖУ

Перед тем, как начать монтаж устройства, внимательно прочитайте раздел «**Безопасность и меры предосторожности**». Выберите гладкую поверхность для установки (стена, панель и т.д.)

### Выполните следующие действия:

1. Откройте крышку регулятора.
2. Установите корпус с помощью коррозионностойких винтов или болтов. Обратите внимание на правильное монтажное положение и монтажные размеры (см. **Рис. 1** «Монтажные размеры» и **Рис. 2** «Монтажное положение»). Монтажные отверстия находятся на внутренней задней панели корпуса и закрыты заглушками.
3. Обратите внимание на следующие инструкции, чтобы свести к минимуму рабочую температуру устройства:
  - 3.1 Соблюдайте расстояния как между стеной/потолком и устройством, так и между двумя устройствами, как показано на **Рис. 2**. Чтобы обеспечить достаточную вентиляцию регулятора, необходимо оставить зазор с каждой стороны;
  - 3.2 При установке регулятора учитывайте, что чем выше вы его установите, тем больше он будет нагреваться. Например, в техническом помещении большое значение может иметь правильная высота установки;

3.3 Если максимальная температура окружающей среды превышает допустимую, обеспечьте дополнительную усиленную вентиляцию / охлаждение.

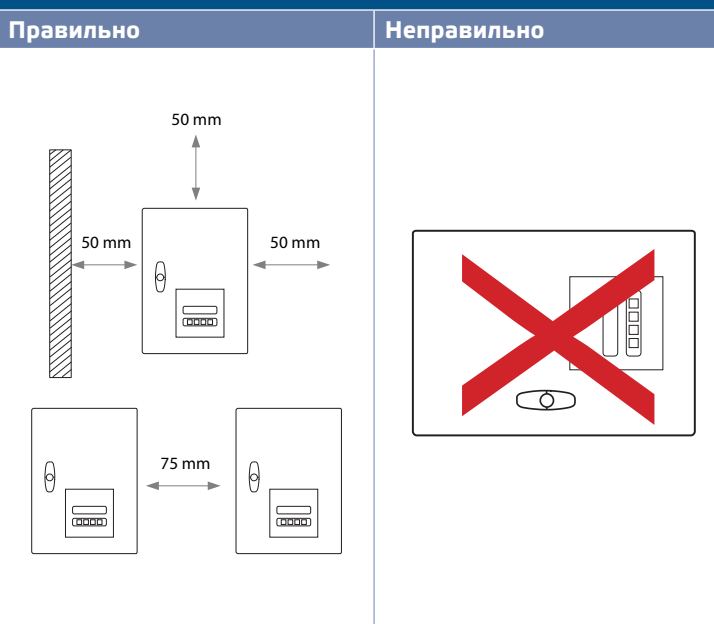
**Несоблюдение вышеперечисленных правил может сократить срок службы устройства и освобождает производителя от любых обязательств.**

4. После закрепления устройства на месте, крепежные винты или болты должны быть загерметизированы, чтобы поддерживать соответствующий уровень защиты корпуса IP.
5. Корпус регулятора изготовлен из металла (в зависимости от модели устройства), поэтому он должен быть заземлен и соединен с другими металлическими поверхностями.

**Рис.1 Монтажные размеры**

Код изделия	A [мм]	B [мм]	C [мм]	D [мм]	E [мм]	Корпус
ST2R1-15L25	170	250	136	155	193	пластик (R-ABS, UL94-V0, серый RAL 7035)
ST2R1-25L25	170	250	136	155	193	
ST2R1-35L25	170	250	136	155	193	
ST2R1-50L25	170	250	136	155	193	
ST2R1-75L25	200	305	140	183	235	
ST2R1100L25	300	425	175	255	355	листовая сталь (RAL7035, полиэфирное порошковое покрытие)
ST2R1130L25	300	425	225	255	355	

**Рис.2 Монтажное положение**



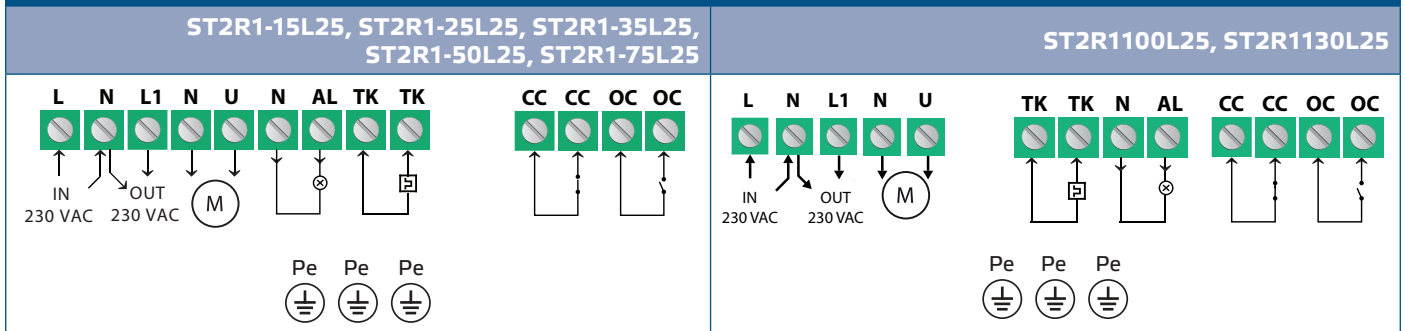
6. Вставьте кабели через кабельные вводы и сделайте проводку согласно схеме подключения (см. **Рис. 3**), придерживаясь информации из раздела «Подключение и соединения» выше:

- 6.1 Подсоедините питание (клеммы L, N и PE);
- 6.2 Подсоедините двигатель(и) (клеммы U, N и PE);
- 6.3 Если необходимо, подключите нерегулируемый выход (L1 и N). Он может использоваться для питания клапана 230 VAC, лампы и т. д.
- 6.4 При необходимости, подсоедините контакты ТК тепловой защиты двигателя к клеммам ТК двигателя. В стандартной комплектации между клеммами ТК есть переключатель;
- 6.5 Если применимо, подключите выход аварийной сигнализации (AL и N).
- 6.6 При необходимости, подключите нормально замкнутые (CC и CC) и нормально разомкнутые (OC и OC) контакты для дистанционного управления;
- 6.7 Выходное напряжение, подключенное на заводе-изготовителе, составляет 80 VAC для низкой скорости и 190 VAC для высокой скорости. Тем не менее, они могут быть изменены на необходимые, так как встроенный автотрансформатор оснащен винтовой клеммной колодкой.



*В электрической сети для всех электродвигателей должен быть установлен предохранительный изолятор / выключатель.*

Рис. 3 Схема соединения



## ВНИМАНИЕ

Убедитесь, что все соединения установлены правильно, прежде чем включить устройство.

7. Закройте крышку регулятора.
8. Затяните кабельные втулки.
9. Включите питание.

## ИНСТРУКЦИЯ ПО ЭКСПЛУАТАЦИИ

Регулятор ST2R1 имеет четыре основных режима.

Каждый режим отображается на LCD-дисплее

- ОЖИДАНИЕ (STANDBY): двигатель не работает (в соответствии с настройкой таймера);
- ОСТАНОВКА (STOP): двигатель не работает (регулятор был остановлен нажатием кнопки ввода-вывода или сработала тепловая защита двигателя TK);
- АВТОМАТИЧЕСКИЙ (AUTO): частота вращения двигателя зависит от настроек таймера (режимы высокий / низкий / ожидание);
- РУЧНАЯ НАСТРОЙКА (HAND SETTING): регулятор переходит в высокий режим работы нажатием кнопки «UP» и в низкий режим нажатием кнопки «DOWN».

Изменить режим можно двумя способами

- Настройка таймера реального времени;
- С помощью кнопок на передней панели (если был установлен пароль пользователя или установщика, кнопки будут отключены до тех пор, пока не будет введен правильный пароль при появлении запроса).

Пароли

- Код пользователя: обеспечивает защиту от смены режима при работе в ручном режиме;
- Код установщика: обеспечивает защиту от изменения состояния регулятора с помощью кнопок (Авто / Стоп / Ручная настройка) и Меню:
  - ▶ Значение по умолчанию — '0000'. Этот код разблокирует клавиатуру. Если код по умолчанию отличается от '0000', т.е. он был изменен, пользователь должен ввести правильный код, чтобы войти в меню;
  - ▶ После того, как пароль будет введен правильно, повторный ввод не потребуется в течение 60 минут.

ST2R1 меняет режимы работы в соответствии с настройками таймера реального времени (RTC):

**Таблица 1 Изменение режимов (клавиатура разблокирована)**

С/НА	АВТО	РУЧНАЯ НАСТРОЙКА	СТОП	ОЖИДАНИЕ
АВТО		«А/М» -	«I/O»	АВТОМАТИЧЕСКИ (RTC)
РУЧНАЯ НАСТРОЙКА	«А/М» или Высокий/ Низкий (RTC)		«I/O»	RTC
СТОП	«I/O»	—		«I/O»
ОЖИДАНИЕ	АВТОМАТИЧЕСКИ (RTC)	А/М	«I/O»	

**Таблица 2 Изменение режимов (клавиатура заблокирована)**

С/НА	АВТО	РУЧНАЯ НАСТРОЙКА	СТОП	ОЖИДАНИЕ
АВТО		«А/М» и код	«I/O» и код	АВТОМАТИЧЕСКИ (RTC)
РУЧНАЯ НАСТРОЙКА	«А/М» и код или Высокий/ Низкий (RTC)		«I/O» и код	RTC
СТОП	«I/O» и код	—		«I/O» и код
ОЖИДАНИЕ	АВТОМАТИЧЕСКИ (RTC)	«А/М» и код	«I/O» и код	

### Переключение таймера

При включении питания регулятор переходит в автоматический режим «AUTO». В этом режиме пользователь может войти в режим «HAND SETTING» (ручной настройки), коротко нажав кнопку «А/М», или войти в «INSTALLER MENU» (меню установщика), нажав кнопку «А/М» в течение 3 секунд.

В режиме ручной настройки вы можете переключить регулятор в высокий или низкий режим, нажимая кнопки «UP» или «DOWN». Кнопка «UP» соответствует высокому скоростному режиму, а «DOWN» соответствует низкому режиму. Однократным нажатием кнопки «А/М» регулятор возвращается в автоматический режим или при удержании кнопки «А/М» в течение 3 секунд пользователь может получить доступ к меню установщика.

Состояние регулятора в автоматическом режиме зависит от настроек таймера реального времени. По умолчанию эти настройки следующие:

**Таблица 3 Настройки времени**

	Понедельник – Пятница	Суббота - Воскресенье
Высокий режим	00:00-24:00	00:00-24:00
Низкий режим	--:--	--:--
Режим ожидания (рассчитывается автоматически)	--:--	--:--

Пользователь может изменить эти предустановленные значения либо настроить их на все будние/выходные дни, либо на конкретный день (понедельник, вторник, среда и т.д.). Кроме того, есть возможность установить исключения дат со временем переключения, отличным от вышеупомянутого.

### Параметры меню

- Формат времени может быть следующим: "h", "hh", "hh:mm", "h:mm", "hh/mm" или "h/mm". Время начала должно предшествовать времени окончания.
- При изменении времени начала или окончания, оно автоматически переносится в поле времени переключения (для соответствующего дня недели).
- Время переключения: здесь можно установить время переключения для конкретного дня недели.



- Исключения: существует 50 программируемых пользователем исключений, которые могут устанавливать время переключения, отличное от ранее упомянутого. Дата исключения должна быть будущей датой, в противном случае оно не допускается.
- Интервалы ожидания рассчитываются автоматически и обновляются после каждого изменения.

### Условия аварийной сигнализации

Тепловая защита ТЗ – это аварийное состояние, которое отображается мигающим сообщением на LCD-дисплее: «Motor High Temp, Check Motor» (двигатель имеет высокую температуру, проверьте двигатель) и активируется выход AI (230 VAC). Когда проблема устранена, пользователь должен нажать любую кнопку (кроме кнопки A/M) и удерживать ее не менее 5 секунд. Сообщения на дисплее помогают пользователю выполнить действия, необходимые для перезапуска регулятора после срабатывания ТЗ. После выполнения последнего шага регулятор переходит в режим «STOP», а выход AI деактивируется.

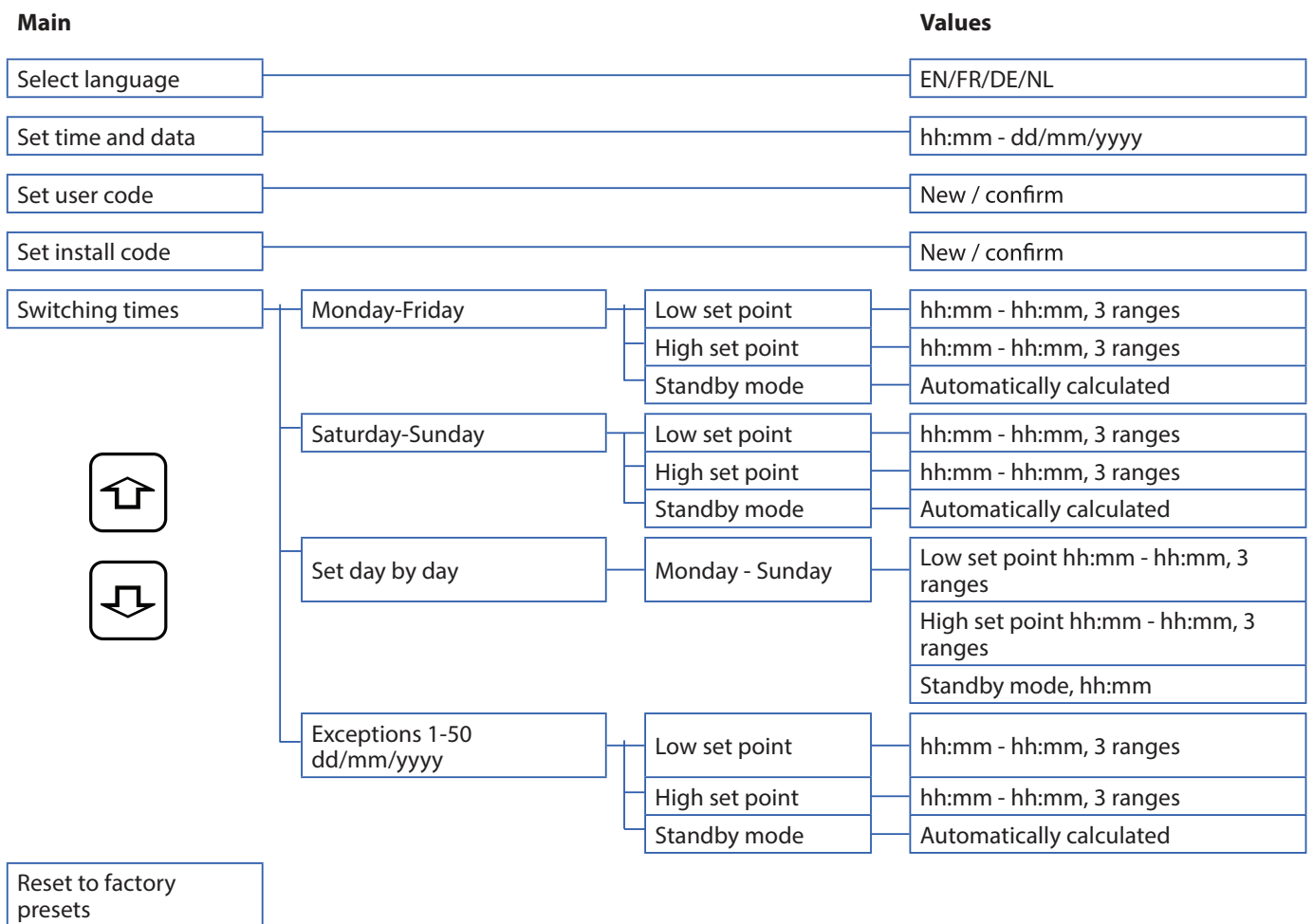
### Другие устройства

- СС – комнатный терморегулятор. К этим клеммам могут быть подключены внешние устройства, которые могут останавливать и запускать двигатель. Разрыв цепи управления останавливает двигатель (на дисплее отображается сообщение «Standby СС»), и регулятор остается в режиме ожидания. При замыкании цепи управления регулятор возвращается в предыдущее состояние (AUTO, HAND SETTING, STOP и т. д.).
- ОС – защита от замерзания. К этим клеммам могут быть подключены внешние устройства, которые могут останавливать и запускать двигатель. Нормальное рабочее состояние контакта разомкнуто. Замыкание цепи управления останавливает двигатель (на дисплее отображается сообщение «Standby ОС»), и регулятор остается в режиме ожидания. При повторном размыкании цепи управления регулятор возвращается в предыдущее состояние (AUTO, HAND SETTING, STOP и т. д.).
- Срабатывание тепловой защиты двигателя имеет приоритет над двумя другими устройствами подключенными через СС/ОС. Контакты СС и ОС имеют одинаковые уровни приоритета.

### Режим USB

- USB-интерфейс позволяет легко считывать, изменять и записывать все параметры устройства с помощью компьютера. Все параметры могут быть сохранены в файле на диске и впоследствии загружены.
- Просто скачайте [пакет 3SMCenter](#) с нашего сайта и подключите регулятор ST2R1 к компьютеру с помощью USB-кабеля.
- Запустите 3SMCenter, выберите 3SMUsb и подождите, пока компьютер распознает подключенное устройство.
- Можно выполнять следующие операции:
  - ▶ Считывание параметров устройства;
  - ▶ Сохранение параметров устройства;
  - ▶ Экспорт шестнадцатеричного файла (сохранение параметров во внешний файл в формате 'IntelHEX' на ПК);
  - ▶ Импорт шестнадцатеричного файла (загрузка параметров из внешнего файла на ПК);
  - ▶ Отображение параметров по умолчанию;
  - ▶ Обновление прошивки (выберите файл программы).
- Последнюю версию программного обеспечения можно загрузить с [www.sentera.eu](http://www.sentera.eu).
- В режиме USB регулятор ST2R1 находится в режиме «STOP», а функциональность кнопок и условия аварийной сигнализации отключены.

## СТРУКТУРА МЕНЮ



- **Пользователь:** может изменять скорость (до следующей точки переключения, установленной с помощью часов);
- **Установщик:** может запрограммировать таймер.

## ПРОВЕРКА ПОДКЛЮЧЕНИЯ

### ВНИМАНИЕ

Используйте только инструменты и оборудование с изолированными ручками при работе с электроприборами.

Безопасная эксплуатация устройства зависит от его правильной установки. Перед запуском убедитесь в следующем:

- Основной источник питания подключен правильно;
- Обеспечивается защита от поражения электрическим током;
- Кабели имеют соответствующий размер и защищены предохранителями;
- Вокруг устройства имеется достаточный воздушный поток.

Регулятор оснащен клеммами ТК для подключения к термоконтактам, встроенным в двигатель. При срабатывании (в случае перегрева двигателя) термоконтакт отключает подачу напряжения на двигатель и загорается красный светодиод, указывающий на то, что двигатель не работает.

 **ВНИМАНИЕ**

*Напряжение питания опасно для здоровья! Соблюдайте все необходимые меры безопасности!*

 **ВНИМАНИЕ**

*Перед обслуживанием отключите устройство от сети питания и убедитесь, что в нем нет постоянного тока.*

 **ВНИМАНИЕ**

*Избегайте воздействия прямых солнечных лучей на устройство!*

## ТРАНСПОРТИРОВКА И ХРАНЕНИЕ

---

Избегайте ударов и экстремальных условий эксплуатации. Храните в оригинальной упаковке.

## ГАРАНТИЯ И ОГРАНИЧЕНИЯ

---

В случае обнаружения производственных дефектов гарантийный срок составляет два года от даты поставки. Любые модификации или изменения в устройстве освобождают производителя от любых обязательств. Производитель не несет ответственности за опечатки и другие ошибки в этом документе.

## ОБСЛУЖИВАНИЕ

---

При нормальных условиях эксплуатации это оборудование в обслуживании не нуждается. В случае загрязнения протрите сухой или влажной тканью. В случае сильного загрязнения следует очистить неагрессивными моющими средствами. При этом устройство должно быть отключено от сети питания. Обратите внимание - в устройство не должна попадать жидкость. Подключайте устройство к питанию только полностью сухим.