

SMT-D | КЛЮЧ УПРАВЛЕНИЯ

Инструкции по установке и работе



Содержание

БЕЗОПАСНОСТЬ И МЕРЫ ПРЕДОСТОРОЖНОСТИ	3
ОПИСАНИЕ ПРОДУКТА	4
КОДЫ ПРОДУКТА	4
ОБЛАСТИ ПРИМЕНЕНИЯ	4
ТЕХНИЧЕСКИЕ ДАННЫЕ	4
СТАНДАРТЫ	4
ПОДКЛЮЧЕНИЕ И СОЕДИНЕНИЯ	5
ИНСТРУКЦИИ ПО МОНТАЖУ	5
ТРАНСПОРТ И ХРАНЕНИЕ НА СКЛАДЕ	7
ИНФОРМАЦИЯ О ГАРАНТИИ И ОГРАНИЧЕНИЯХ	7
ТЕХНИЧЕСКОЕ ОБСЛУЖИВАНИЕ	7

БЕЗОПАСНОСТЬ И МЕРЫ ПРЕДОСТОРОЖНОСТИ



Перед началом работы с продуктом перечитайте всю информацию, техническое описание, инструкции по монтажу и схему проводки. В целях личной безопасности, а также сохранности и наилучшей производительности оборудования, убедитесь, что вы полностью понимаете содержание документов, перед тем, как начать монтаж, использование и обслуживание продукта.



Для обеспечения безопасности и по причинам лицензирования (CE), несанкционированное обращение и модификация продукта запрещается.



Продукт не должен подвергаться воздействию экстремальных условий, таких как: высокие температуры, прямые солнечные лучи или вибрации. Химические пары высокой концентрации при длительном воздействии могут повлиять на работу оборудования. Убедитесь, чтобы рабочая среда была как можно более сухой, убедитесь в отсутствии конденсата.



Все установки должны соответствовать местным нормам здравоохранения, безопасности и местным нормативам. Этот продукт может быть установлен только инженером или специалистом, который имеет экспертное знание оборудования и техники безопасности.



Избегайте контакта с частями, подключёнными к напряжению, с изделием всегда обращайтесь бережно. Перед подключением силовых кабелей, обслуживанием или ремонтом оборудования всегда отключайте источник питания.



Каждый раз проверяйте, что вы используете правильное питание, провода имеют соответствующий диаметр и технические свойства. Убедитесь, что все винты и гайки хорошо затянуты и предохранители (если таковые имеются) хорошо закреплены.



Требования к утилизации оборудования и упаковки должны быть приняты во внимание и осуществляться согласно с местными и национальными законодательствами / правилами.



В случае, если возникли какие-либо вопросы, которые остались без ответа, свяжитесь со службой технической поддержки или проконсультируйтесь со специалистом.

ОПИСАНИЕ ПРОДУКТА

Переключатель управления SMT-D использует питание 10 В постоянного тока и превращает его в ступени напряжения: минимальной, средней и максимальной. Два из выходных напряжений могут быть скорректированы (позиция 1 и позиция 2).

КОДЫ ПРОДУКТА

	SMT-D-3P-AL	SMT-D-4P-AL
Напряжение питания	10 В (пост. тока)	10 В (пост. тока)
Позиция 0	-	ВЫКЛ.
Позиция 1	1–10 В (пост. тока)	1–10 В (пост. тока)
Позиция 2	1–10 В (пост. тока)	1–10 В (пост. тока)
Позиция 3	10 В (пост. тока)	10 В (пост. тока)

ОБЛАСТИ ПРИМЕНЕНИЯ

- Управление скоростью вентиляторов управляемых электродвигателей в системах вентиляции
- Управление напряжения, где требуется ручная настройка сигналом 0–10 В постоянного тока

ТЕХНИЧЕСКИЕ ДАННЫЕ

- Напряжение питания: 10 В постоянного тока
- Полная нагрузка: 86 кОм
- Мин. нагрузка: 54 кОм
- Коробка:
 - ▶ внешняя коробка: ASA, цвет - слоновая кость (RAL9010), IP54 (согласно EN 60529)
 - ▶ внутренняя коробка: полиамидная, цвет - слоновая кость (RAL 9010), IP44 (согласно EN 60529)
- Условия окружающей среды:
 - ▶ температура: -20–40 °C
 - ▶ отн. влажность: < 100 % гН (без конденсации)
- Температура хранения: -25–50 °C

СТАНДАРТЫ

- Директива по низковольтному оборудованию LVD 2006/95/EC
- Директива по утилизации отработавшего электрического и электронного оборудования WEEE Directive 2012/19/EC



ПОДКЛЮЧЕНИЕ И СОЕДИНЕНИЯ

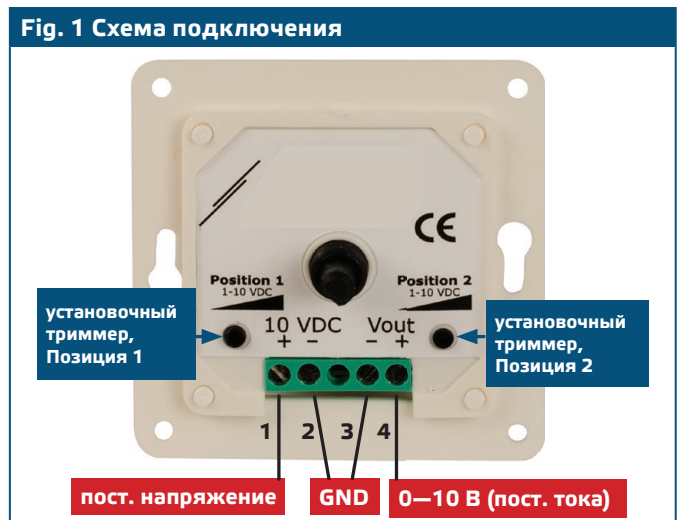
1	Напряжение питания (+ 10 В)
2	Напряжение питания GND
3	Выход GND
4	Управляющее напряжение в ступени
Соединения	Сечение провода: макс. 2,5 мм ²

ИНСТРУКЦИИ ПО МОНТАЖУ

Перед тем, как начать монтаж ключа управления SMT-D внимательно прочитайте «**Безопасность и меры предосторожности**». Затем следуйте инструкциям ниже:

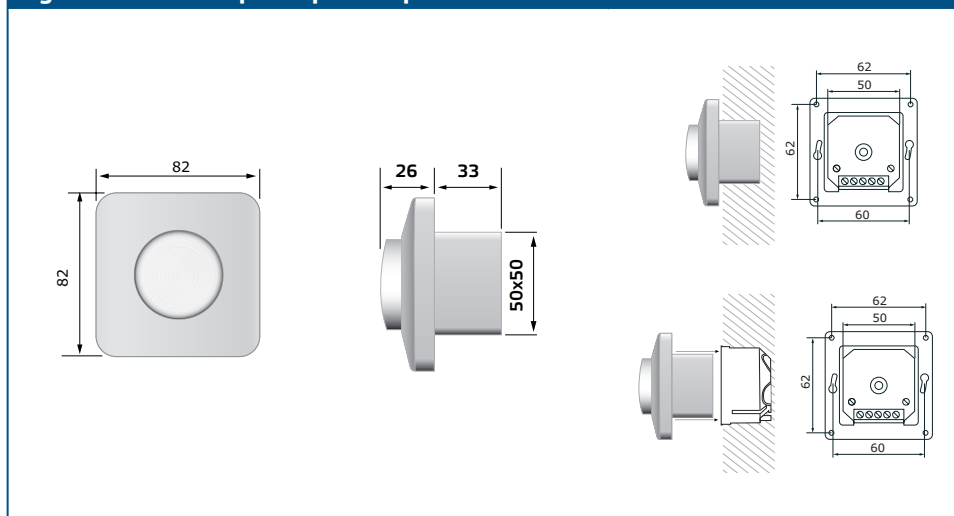
Для встроенного монтажа

1. Открутите кнопку управления, повернув её справа в крайнем положении. Затем вытащите. Откройте крышку и отвинтите гайку.
2. Выполните электропроводку согласно электрической схеме (см. **Fig. 1**), используя информацию из раздела "Подключение и соединения".



3. Установите внешнюю коробку на стену. Имейте в виду размеры установления прибора (см. **Fig. 2** Монтажные размеры - встроенный монтаж).
4. Используйте встроенные триммеры для настройки выходного напряжения в позиции 1 и 2 переключателя.
5. Поставьте крышку с гайкой.
6. Поставьте кнопку управления на место и установите ее в позиции «Отключено» (off).

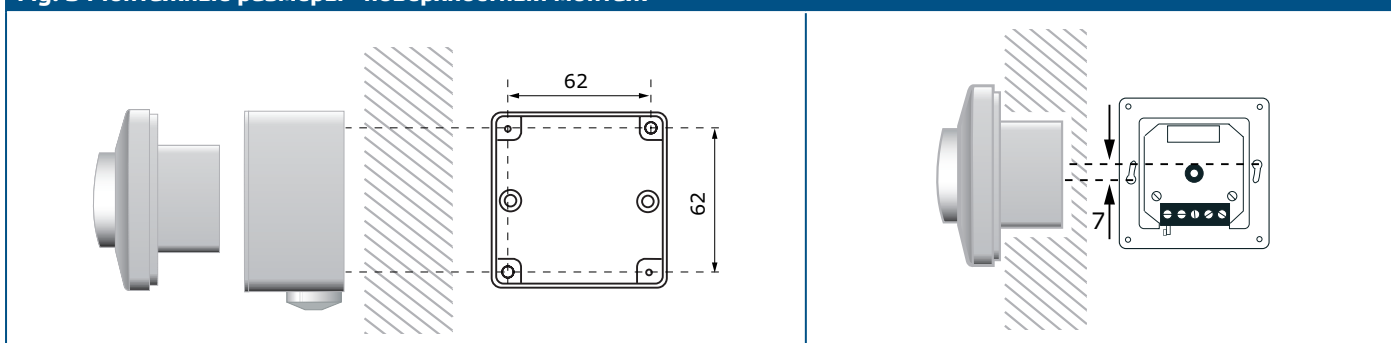
Fig. 2 Монтажные размеры - встроенный монтаж



Для поверхностного монтажа

1. Прикрепите внешнюю коробку к стене или панели с помощью поставленных штифтов и винтов. Имейте в виду размеры установки прибора (см. Fig. 3 Монтажные размеры - поверхностный монтаж).
2. Открутите кнопку управления, повернув её справа в крайнем положении. Затем вытащите. Откройте крышку и отвинтите гайку.
3. Выполните электропроводку согласно электрической схеме (см. Fig. 1), используя информацию из раздела "Подключение и соединения".
4. Поставьте внутреннюю коробку во внешней коробке.
5. Используйте встроенные триммеры для настройки выходного напряжения в позиции 1 и 2 переключателя.
6. Поставьте крышку с гайкой.
7. Поставьте кнопку управления на место и установите ее в позиция «Отключено» (off).

Fig. 3 Монтажные размеры - поверхностный монтаж



ПРИМЕЧАНИЕ

Вы можете сделать дыру 5 мм на монтажной коробке для утечки конденсата.

ТРАНСПОРТ И ХРАНЕНИЕ НА СКЛАДЕ

Избегайте ударов и экстремальных условий; храните в оригинальной упаковке.

ИНФОРМАЦИЯ О ГАРАНТИИ И ОГРАНИЧЕНИЯХ

Два года со дня даты поставки при обнаружении производственных дефектов. Любые модификации или изменения в изделие освобождают производителя от любых обязанностей. Изготовитель не несёт ответственность за возможные несоответствия в технических данных и рисунках, так как устройство может быть изготовлено после даты публикации инструкции.

ТЕХНИЧЕСКОЕ ОБСЛУЖИВАНИЕ

При нормальных условиях эксплуатации этот продукт в обслуживании не нуждается. В случае загрязнения протрите сухой или влажной тканью. В случае сильного загрязнения чистите с неагрессивными жидкостями. При этом устройство должно быть отключено от сети питания. Убедитесь в отсутствии попадания жидкости внутрь устройства. После очистки подключайте его только абсолютно сухой к сети питания.