

SLM

ЭЛЕКТРОННЫЙ РЕГУЛЯТОР
СКОРОСТИ С ВЫКЛЮЧАТЕЛЕМ
СВЕТА

Инструкции по установке и работе



Содержание

БЕЗОПАСНОСТЬ И МЕРЫ ПРЕДОСТОРОЖНОСТИ	3
ОПИСАНИЕ ПРОДУКТА	4
КОДЫ ПРОДУКТА	4
ОБЛАСТИ ПРИМЕНЕНИЯ	4
ТЕХНИЧЕСКИЕ ДАНЫ	4
СТАНДАРТЫ	4
ПОДКЛЮЧЕНИЕ И СОЕДИНЕНИЯ	5
ДИАГРАММЫ РАБОТЫ	5
ИНСТРУКЦИИ ПО МОНТАЖУ	5
ПЕРЕВОЗ И ХРАНЕНИЕ НА СКЛАДЕ	7
ИНФОРМАЦИЯ О ГАРАНТИИ И ОГРАНИЧЕНИЯХ	7
ТЕХНИЧЕСКОЕ ОБСЛУЖИВАНИЕ	7

БЕЗОПАСНОСТЬ И МЕРЫ ПРЕДОСТОРОЖНОСТИ



Перед началом работы с продуктом перечитайте всю информацию, техническое описание, инструкции по монтажу и схему проводки. В целях личной безопасности, а также сохранности и наилучшей производительности оборудования, убедитесь, что вы полностью понимаете содержание документов, перед тем, как начать монтаж, использование и обслуживание продукта.



Для обеспечения безопасности и по причинам лицензирования (CE), несанкционированное обращение и модификация продукта запрещается.



Продукт не должен подвергаться воздействию экстремальных условий, таких как: высоких температур, прямых солнечных лучей или вибраций. Химические пары высокой концентрации при длительном воздействии могут повлиять на работу оборудования. Убедитесь, чтобы рабочая среда была как можно более сухой, убедитесь в отсутствии конденсата.



Все установки должны соответствовать местным нормам здравоохранения, безопасности и местным нормативам. Этот продукт может быть установлен только инженером или специалистом, который имеет экспертное знание оборудования и техники безопасности.



Избегайте контакта с частями, подключёнными к напряжению, с изделием всегда обращайтесь бережно. Перед подключением силовых кабелей, обслуживания или ремонта оборудования всегда отключите источник питания.



Каждый раз проверяйте, что вы используете правильное питание, провода имеют соответствующий диаметр и технические свойства. Убедитесь, что все винты и гайки хорошо прикреплены и предохранители (если таковые имеются) хорошо закреплены.



Требования к утилизации оборудования и упаковки должны быть приняты во внимание и осуществляться согласно с местными и национальными законодательствами / правилами.



В случае, если возникли какие-либо вопросы, которые остались без ответа, свяжитесь со службой технической поддержки или проконсультируйтесь со специалистом.

ОПИСАНИЕ ПРОДУКТА

Электронные регуляторы скорости SLM имеют передний переключатель для управления освещением. Он имеет потенциометр и отдельный световой выключатель (ON / OFF) с подсветкой. Допустимую минимальную и максимальную скорость можно регулировать с помощью встроенных триммеров. Есть один нерегулируемый выход 230 В для подключения трёхпроводного двигателя, и один для подключения электрического клапана (230 В). Регулятор имеет два рабочих режима, которые можно выбирать, поставив или сняв перемычку с печатной платы.

КОДЫ ПРОДУКТА

Код	Максимальный рассчитанный ток, [A]	Предохранитель, [A]
SLM-0-60-AT	0,5–6,0	F1: F 10,0 A H 250 VAC F2: F 5,0 A H 250 VAC
SLM-0100-AT	0,5–10,0	F1: F 16,0 A H 500 VAC* F2: F 5,0 A H 250 VAC

ОБЛАСТИ ПРИМЕНЕНИЯ

- Регулятор скорости вентилятора управляет скоростью меняя напряжение.
- Только для применений внутри помещений

ТЕХНИЧЕСКИЕ ДАНЫ

- Напряжение питания: 230 В (перем. тока) ± 10 % - 50 Гц
- 1 регулируемый выход для подключения двигателя
- 2 нерегулируемые выхода:
 - ▶ 1 x 230 В, макс. 2 А
 - ▶ 1 x 230 В, макс. 3 А
- Уставка максимальной скорости 170–230 В (перем. тока)
- Уставка минимальной скорости 70–150 В (перем. тока)
- Режим «Быстрый запуск» или «Нормальный запуск»
- Переключатель для управления внешнего света
- Коробка: пластмассовая R-ABS, UL94-V0; серый цвет (RAL 7035)
- Степень защиты: IP54 (согласно EN 60529)
- Условия окружающей среды:
 - ▶ температура: 0–35 °C
 - ▶ Отн. влажность: < 95 % гН (без конденсации)
- Температура хранения: -10–45 °C

СТАНДАРТЫ

- Директива по низковольтному оборудованию 2014/35/ЕС:
- Директива по электромагнитной совместимости EMC 2014/30/ЕС
- Директива по утилизации отработавшего электрического и электронного оборудования WEEE Directive 2012/19/EU
- Директива RoHS 2011/65/EU об ограничении использования вредных веществ в электрическом и электронном оборудовании



ПОДКЛЮЧЕНИЕ И СОЕДИНЕНИЯ

LAMP	Нерегулируемый выход, (230 В / макс. 3 А)
N	Нейтраль
L, N	Напряжение питания 230 В (перем. тока) ± 10 % - 50 Гц
PE, PE	Клеммы заземления
U1, U2	Регулируемый выход для подключения двигателя
L1	Нерегулируемый выход, (230 В / макс. 2 А)
N	Нейтраль
Соединения	Сечение провода: макс. 2,5 мм ² Дальность захвата уплотнения кабеля: 5–10 мм

ДИАГРАММЫ РАБОТЫ



ИНСТРУКЦИИ ПО МОНТАЖУ

Перед тем, как начать монтаж регулятора SLM внимательно прочитайте **«Безопасность и меры предосторожности»**. Выберите ровную поверхность для места установки (стену, панель и т.д.). Затем следуйте инструкциям ниже:

1. Выключите питание.

ВНИМАНИЕ

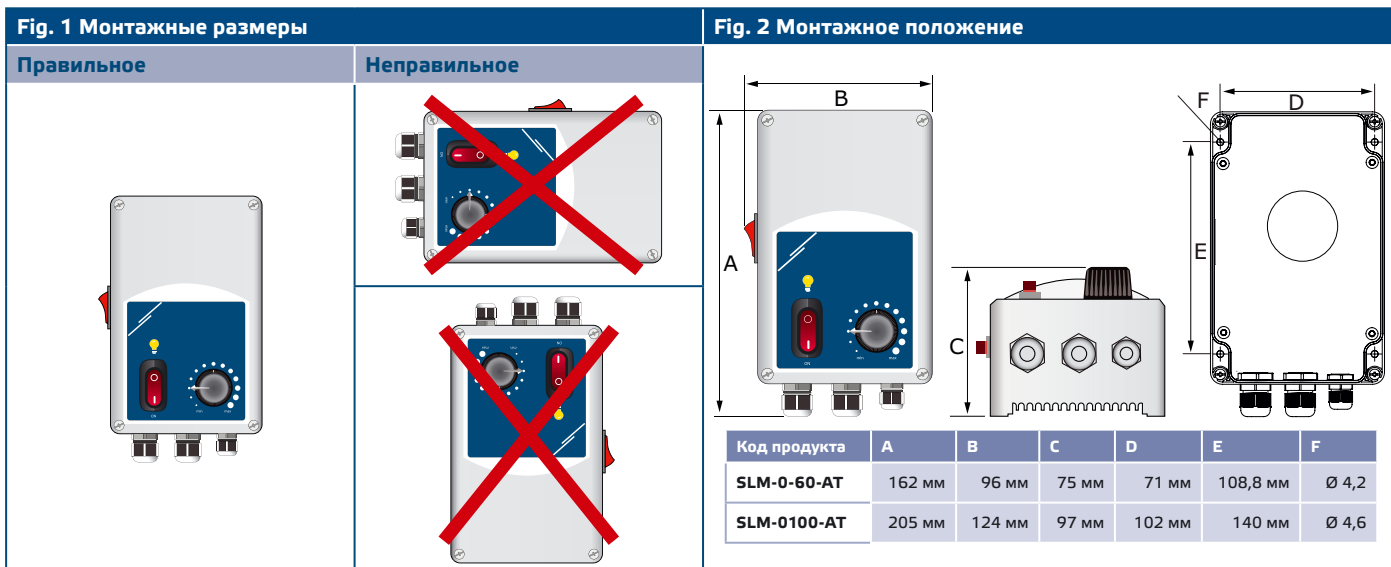
Убедитесь, что контроллер и дополнительное оборудование (лампы, клапан) выключены.

2. Выкрутите 4 винта крепления на передней крышке и откройте корпус.

ВНИМАНИЕ

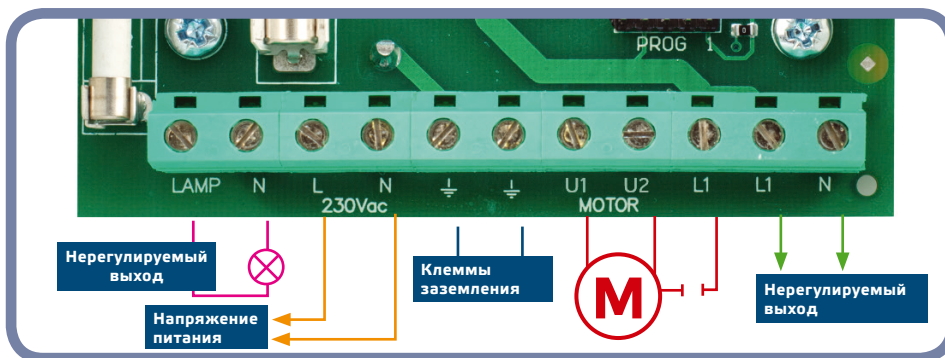
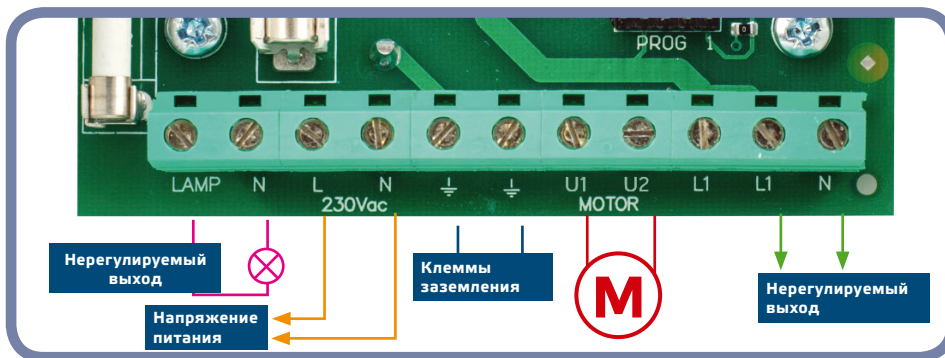
Будьте осторожны с проводами, соединяющие потенциометр с печатной платой.

3. Прикрепите регулятор к стене или панели, используя доставленные штифты и винты. Обратите внимание, чтоб регулятор был установлен в правильном положении, соблюдая установочные размеры. (Смотрите **Fig. 1 Монтажная позиция** и **Fig. 2 Монтажные размеры**.)



4. Выполните электропроводку согласно электрической схеме (см. **Fig. 3**), используя информацию из раздела "Электропроводка и соединения". Подключите источник питания, двигатель (-и), лампу и кабели заземления.

Fig. 3 Электропроводка и соединения



Подключение двигателя с двумя приводами

Подключение двигателя с тремя приводами

- Выберите нужный режим поставив или сняв перемычки на печатной плате. Смотрите **Fig. 4 Перемычка для выбора запуска**. Чтобы выбрать нормальный запуск удалите перемычку; чтобы выбрать быстрый запуск оставьте перемычку закрытой (заводская установка).

Fig. 4 Перемычка для выбора запуска



- Включите питание.

ВНИМАНИЕ

Следующие шаги выполняются, когда устройство находится под напряжением. Соблюдайте все необходимые меры безопасности!

- Отрегулируйте максимальную скорость с помощью триммера (если необходимо). Заводское значение параметра U_s (230 В). Смотрите **Fig. 5 Триммер макс. скорости**.
- Установите триммер в мин. положение и затем отрегулируйте его, так чтобы двигатель работал плавно и продолжал работать после сбоя питания. Заводское значение параметра 100 В (перем. тока). Смотрите **Fig. 6 Триммер мин. скорости**.
- Закройте корпус и закрепите крышку.

Fig. 5 Триммер макс. скорости

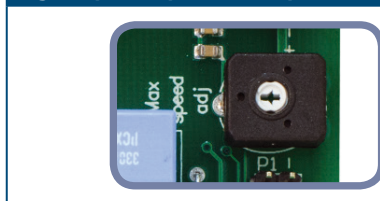
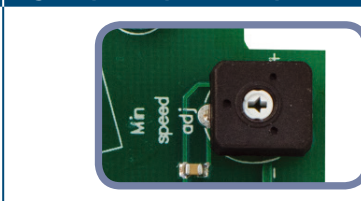


Fig. 6 Триммер мин. скорости



ТРАНСПОРТ И ХРАНЕНИЕ НА СКЛАДЕ

Избегайте ударов и экстремальных условий; храните в оригинальной упаковке.

ИНФОРМАЦИЯ О ГАРАНТИИ И ОГРАНИЧЕНИЯХ

Два года со дня даты поставки при обнаружении производственных дефектов. Любые модификации или изменения в изделие освобождают производителя от любых обязанностей. Изготовитель не несёт ответственность за возможные несоответствия в технических данных и рисунках, так как устройство может быть изготовлено после даты публикации инструкции.

ТЕХНИЧЕСКОЕ ОБСЛУЖИВАНИЕ

При нормальных условиях эксплуатации этот продукт в обслуживании не нуждается. В случае загрязнения протрите сухой или влажной тканью. В случае сильного загрязнения чистите с неагрессивными жидкостями. При этом устройство должно быть отключено от сети питания. Убедитесь в отсутствии попадания жидкости внутрь устройства. После очистки подключайте его только абсолютно сухой к сети питания.

ВНИМАНИЕ

Используйте только предохранители из вышеупомянутого типа и номинала. В противном случае гарантия будет считаться недействительной.