

# SD

## ЭЛЕКТРОННЫЙ РЕГУЛЯТОР СКОРОСТИ ВЕНТИЛЯТОРА

Инструкции по монтажу и эксплуатации



# Содержание

<b>БЕЗОПАСНОСТЬ И МЕРЫ ПРЕДОСТОРОЖНОСТИ</b>	<b>3</b>
<b>ОПИСАНИЕ ПРОДУКТА</b>	<b>4</b>
<b>КОДЫ ПРОДУКТА</b>	<b>4</b>
<b>ОБЛАСТЬ ПРИМЕНЕНИЯ</b>	<b>4</b>
<b>ТЕХНИЧЕСКИЕ ДАННЫЕ</b>	<b>4</b>
<b>СТАНДАРТЫ</b>	<b>4</b>
<b>ФУНКЦИОНАЛЬНЫЕ ДИАГРАММЫ РАБОТЫ</b>	<b>5</b>
<b>ПОДКЛЮЧЕНИЕ И СОЕДИНЕНИЯ</b>	<b>5</b>
<b>ИНСТРУКЦИИ ПО МОНТАЖУ</b>	<b>6</b>
<b>ИНСТРУКЦИЯ ПО ЭКСПЛУАТАЦИИ</b>	<b>8</b>
<b>УСТРАНЕНИЕ НЕПОЛАДОК</b>	<b>8</b>
<b>ТРАНСПОРТИРОВКА И ХРАНЕНИЕ</b>	<b>8</b>
<b>ГАРАНТИЙНАЯ ИНФОРМАЦИЯ И ОГРАНИЧЕНИЯ</b>	<b>8</b>
<b>ОБСЛУЖИВАНИЕ</b>	<b>8</b>

## БЕЗОПАСНОСТЬ И МЕРЫ ПРЕДОСТОРОЖНОСТИ



Перед началом работы с устройством ознакомьтесь со всей информацией, техническим паспортом, картой регистров Modbus, инструкцией по монтажу и эксплуатации, а также изучите схему проводки и подключения. Для личной безопасности, а также сохранности и наилучшей производительности оборудования, убедитесь, что вы полностью поняли содержание этой инструкции перед установкой, использованием или обслуживанием этого устройства.



Несанкционированное переоборудование и/или модификация устройства не допускается в целях соблюдения правил безопасности и лицензирования (CE).



Устройство не должно подвергаться воздействию неблагоприятных условий, таких как экстремальные температуры, прямые солнечные лучи или вибрации. Длительное воздействие химических паров в высокой концентрации может повлиять на функциональность устройства. Убедитесь, что рабочая среда максимально сухая, избегайте образования конденсата.



Все установки должны соответствовать местному законодательству по охране труда и технике безопасности, электрическим стандартам и утвержденным нормам. Это устройство может быть установлено только инженером или техническим специалистом, который обладает экспертными знаниями о правилах эксплуатации оборудования и мерах предосторожности.



Избегайте контакта с частями, подключенными к напряжению, с изделием всегда обращайтесь бережно. Всегда отключайте питание перед подключением, обслуживанием или ремонтом устройства.



Убедитесь, что устройство имеет правильный тип электропитания и соответствующий размер и характеристики кабеля. Убедитесь, что все винты и гайки хорошо затянуты, а предохранители (если таковые имеются) хорошо закреплены.



Утилизация оборудования и упаковки должна быть произведена в соответствии с законодательством/правилами страны импортера.



Если у вас возникли дополнительные вопросы, обратитесь в службу технической поддержки или проконсультируйтесь со специалистом.

## ОПИСАНИЕ ПРОДУКТА

Эти регуляторы изменяют скорость вращения вентиляторов бесступенчато, позволяя вручную настраивать скорость однофазных двигателей переменного тока, они управляют напряжением подаваемым на двигатель путем изменения фазового угла. Встроенный АС выключатель включает или выключает двигатель.

## КОДЫ ПРОДУКТА

Регуляция выходного напряжения от низкого до высокого	
Код	Диапазон тока [А]
SDY-1-15-DT	0,1–1,5
SDY-1-30-DT	0,2–3
Регуляция выходного напряжения от высокого до низкого	
Код	Диапазон тока [А]
SDX-1-15-DT	0,1–1,5
SDX-1-30-DT	0,2–3

## ОБЛАСТЬ ПРИМЕНЕНИЯ

- Ручное управление скоростью двигателя/вентилятора в системах ОВиК
- Только для применения внутри помещений

## ТЕХНИЧЕСКИЕ ДАННЫЕ

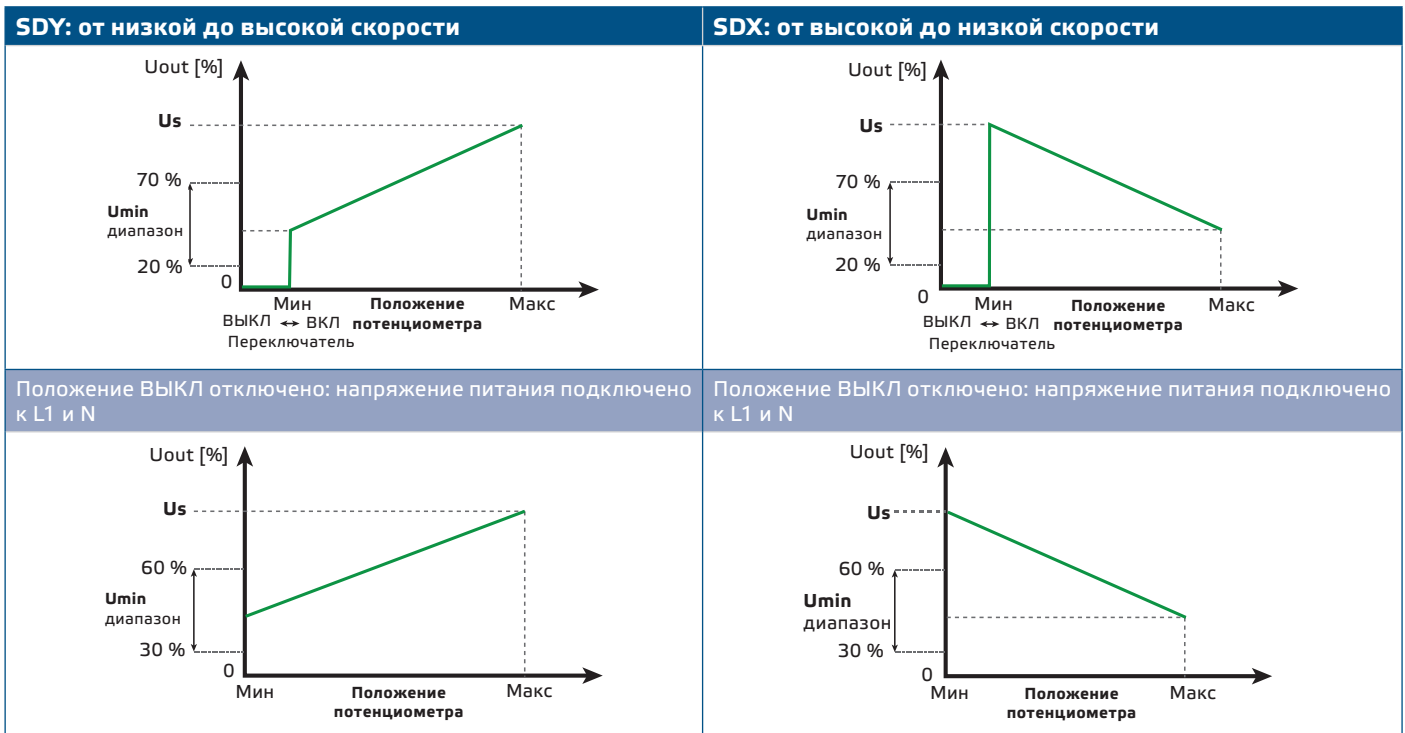
- Напряжение питания: 230 VAC / 50–60 Гц
- Регулируемый выход для подключения двигателя  $U_{\min}—U_s$
- Нерегулируемый выход: 230 VAC / макс. 2 А для индикации управления, клапана или вспомогательной обмотки
- Регуляция минимальной скорости триммером: 80–180 VAC
- Регуляция скорости:
  - ▶ SDY — от низкой к высокой
  - ▶ SDX — от высокой к низкой
- Корпус:
  - ▶ Внешний: ASA, белый цвет (28049P), IP54 (согласно EN 60529)
  - ▶ Внутренний: полиамид, натуральный цвет, IP44 (согласно EN 60529)
- Условия эксплуатации:
  - ▶ температура: 0–40 °C
  - ▶ отн. влажность: 5–95 % гН (без конденсата)
- Температура хранения: -10–50 °C

## СТАНДАРТЫ

- Директива о низковольтном оборудовании 2014/35/EU CE
  - ▶ EN 60529:1991 Степени защиты, обеспечиваемые корпусами (код IP). Поправки A1:2000, A2:2013, AC:1993, AC:2016-12 и A2:2013/AC:2019-02 до EN 60529:1991
- Директива об электромагнитной совместимости 2014/30/EU:
  - ▶ EN 61000-6-2:2005 Электромагнитная совместимость (ЭМС) — Часть 6-2: Общие стандарты - Помехоустойчивость оборудования для промышленных сред. Поправка AC:2005 к EN 61000-6-2:2005
  - ▶ EN 61000-6-3:2007 Электромагнитная совместимость (ЭМС) - Часть 6-3: Общие стандарты - Стандарт на излучение для жилых районов, районов с коммерческими предприятиями и районов с предприятиями легкой промышленности. Поправки A1:2011 и AC:2012 к EN 61000-6-3:2007

- ▶ EN 61000-3-2:2014 Электромагнитная совместимость (ЭМС) - Часть 3-2: Нормы- Нормы эмиссий гармонического тока (оборудование с потребляемым током не более 16 А в одной фазе)
- Директива по утилизации отработавшего электрического и электронного оборудования WEEE Directive 2012/19/EU
- Директива RoHS 2011/65/EU об ограничении использования вредных веществ в электрическом и электронном оборудовании

## ФУНКЦИОНАЛЬНЫЕ ДИАГРАММЫ РАБОТЫ



### ВНИМАНИЕ

Чтобы отключить положение *Выкл*, подключите напряжение питания 230 VAC к нерегулируемому выходу (L1). В этом случае не подключайте блок питания к L.

## ПОДКЛЮЧЕНИЕ И СОЕДИНЕНИЯ

<b>L</b>	Питание, линия (230 VAC ±10 % / 50–60 Гц)
<b>N</b>	Источник питания, нейтраль
<b>L1</b>	Нерегулируемая выходная мощность, линия (230 VAC ±10 % / 50–60 Гц, I <sub>max</sub> 2 А)
<b>N</b>	Нерегулируемый выход, нейтраль
<b>U2</b>	Регулируемый выход для двигателя, нейтраль
<b>U1</b>	Регулируемый выход для двигателя, линия
<b>Соединения</b>	Винтовая клеммная колодка (6 полюсов), шаг 5 мм, сечение кабеля: 1,5 мм <sup>2</sup> , длина полосы макс. 7 мм

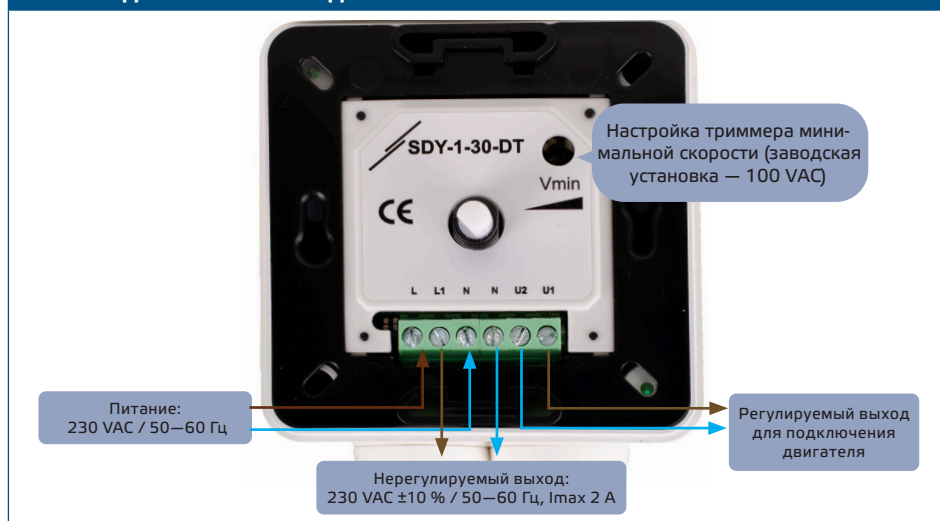
## ИНСТРУКЦИИ ПО МОНТАЖУ

Прежде чем приступить к монтажу устройства, внимательно прочтите раздел «**Безопасность и меры предосторожности**» и выполните следующие действия:

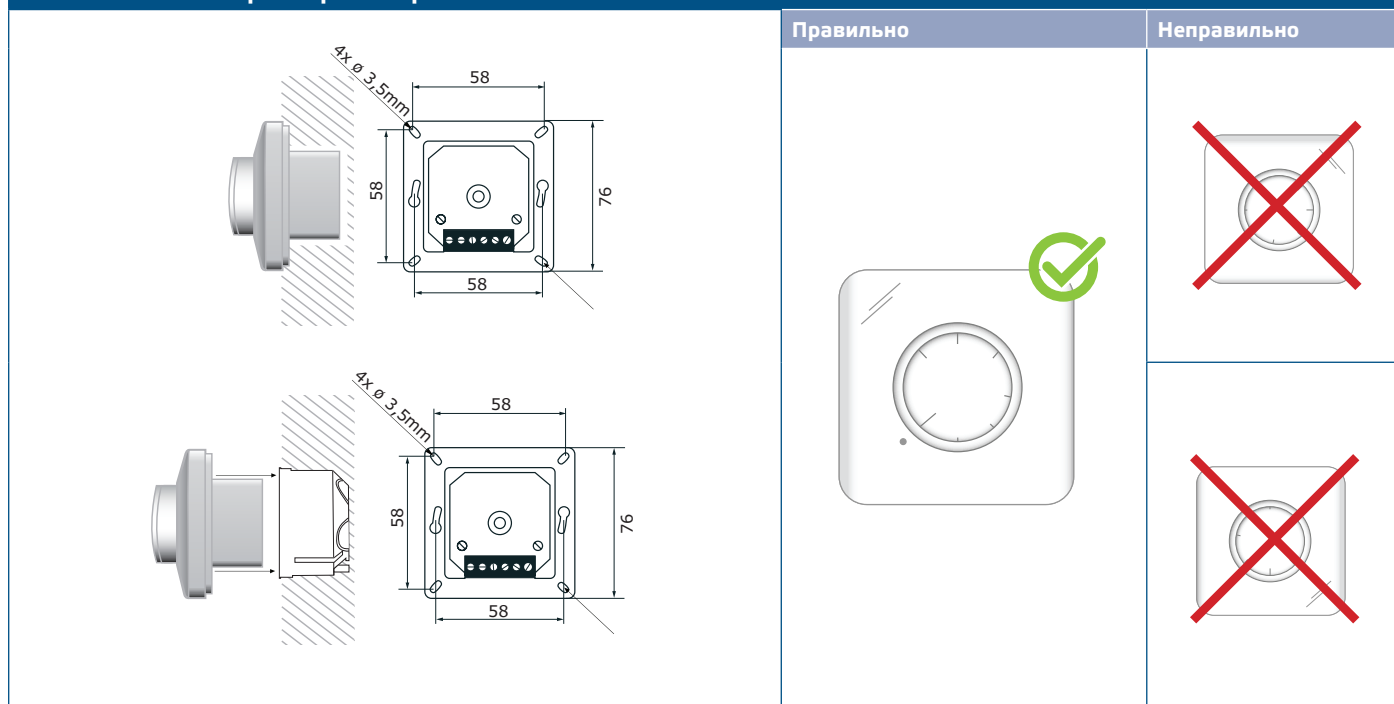
### Встроенный монтаж

1. Выключите сетевое питание.
2. Снимите поворотный переключатель, потянув его на себя.
3. Открутите пластиковую шайбу, чтобы снять крышку внешнего корпуса.
4. Подключите проводку согласно схеме подключения (см. **Рис. 1 Подключение и соединения**)
5. Установите внутренний корпус в стену в соответствии с монтажными размерами, показанными на **Рис. 2 Монтажные размеры - встроенный монтаж**.

**Рис.1 Подключение и соединения**



**Рис. 2 Монтажные размеры - встроенный монтаж**



**ПРИМЕЧАНИЕ**

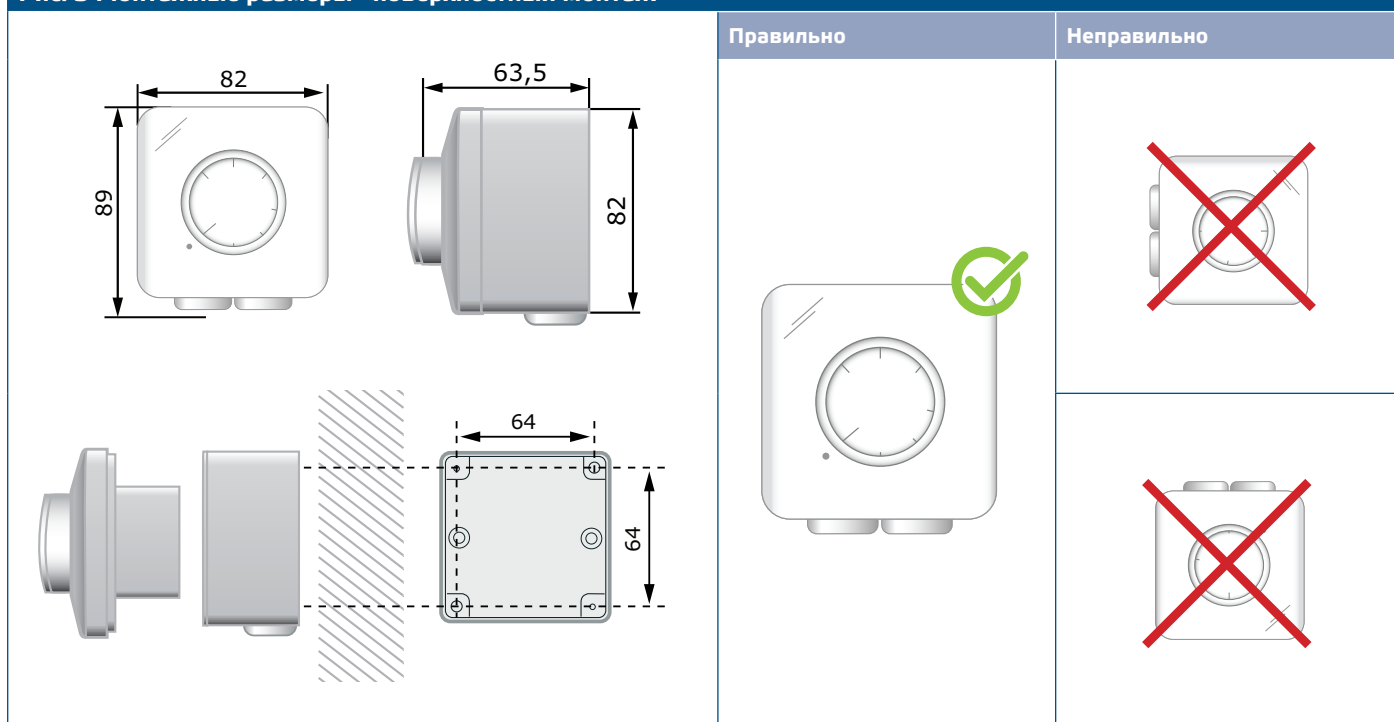
Установите устройство таким образом, чтобы клеммная колодка и соединения находились снизу.

6. Отрегулируйте триммер V<sub>min</sub> для того, чтобы установить минимальную скорость. Заводская настройка составляет 100 VAC.
7. Верните крышку на место и закрепите ее с помощью шайбы.
8. Верните ручку обратно и поверните ее в выключенное положение.
9. Включите питание.

**Поверхностный монтаж**

1. Выключите сетевое питание.
2. Снимите поворотный переключатель, потянув его на себя.
3. Открутите пластиковую шайбу, чтобы снять крышку внешнего корпуса.
4. Установите внешний корпус на поверхность с помощью шурупов и дюбелей, в соответствии с монтажными размерами, показанными на **Рис. 3 Монтажные размеры - поверхностный монтаж**.

**Рис. 3 Монтажные размеры - поверхностный монтаж**



5. Вставьте кабель через кабельный ввод.
6. Проведите разводку согласно схеме подключения (см. **Рис. 1 Подключение и соединения**).
7. Вставьте внутренний корпус во внешний и закрепите его с помощью винтов.

**ПРИМЕЧАНИЕ**

Установите устройство таким образом, чтобы клеммная колодка и соединения находились снизу.

8. Отрегулируйте триммер V<sub>min</sub> для того, чтобы установить минимальную скорость. Заводская настройка составляет 100 VAC.
9. Верните крышку на место и закрепите ее с помощью шайбы.
10. Установите переключатель обратно на переднюю панель и поверните его в выключенное положение.
11. Включите питание.

## ИНСТРУКЦИЯ ПО ЭКСПЛУАТАЦИИ



### ВНИМАНИЕ

*При работе с электроприборами используйте только инструменты и оборудование с изолирующими непроводящими ток ручками.*

Регулятор должен использоваться только с вентиляторами / двигателями, управляемыми напряжением. К регулятору можно подключать несколько двигателей до тех пор, пока не будут превышены допустимые показатели нагрузки.

Двигатель должен быть защищен от перегрева.

Триммер минимальной скорости должен быть отрегулирован таким образом, чтобы двигатель не мог остановиться на минимальных оборотах. Регулятор перезапускается после сбоя питания.

## УСТРАНЕНИЕ НЕПОЛАДОК

В случае сбоя в работе, пожалуйста, проверьте, что:

- Подается правильное напряжение
- Все подключения правильны
- регулируемое устройство функционирует;

## ТРАНСПОРТИРОВКА И ХРАНЕНИЕ

Избегайте ударов и экстремальных условий эксплуатации. Храните в оригинальной упаковке.

## ГАРАНТИЙНАЯ ИНФОРМАЦИЯ И ОГРАНИЧЕНИЯ

Гарантийный срок составляет два года со дня даты поставки при обнаружении производственных дефектов. Любые модификации или изменения в изделии освобождают производителя от любых обязательств. Производитель не несет ответственности за опечатки и другие ошибки в этом документе.

## ОБСЛУЖИВАНИЕ

При нормальных условиях эксплуатации это оборудование в обслуживании не нуждается. В случае загрязнения протрите сухой или влажной тканью. В случае сильного загрязнения следует очистить неагрессивными моющими средствами. При этом устройство должно быть отключено от сети питания. Обратите внимание - в устройство не должна попадать жидкость. После очистки подключайте его только абсолютно сухим к сети питания.