

SDP-M010-DC | ПОТЕНЦИОМЕТР С MODBUS RTU, МИН И МАКС НАСТРОЙКАМИ, СУХИМ КОНТАКТОМ

Инструкции по монтажу и эксплуатации



Содержание

БЕЗОПАСНОСТЬ И МЕРЫ ПРЕДОСТОРОЖНОСТИ	3
ОПИСАНИЕ ПРОДУКТА	4
КОДЫ ПРОДУКТА	4
ОБЛАСТИ ПРИМЕНЕНИЯ	4
ТЕХНИЧЕСКИЕ ДАННЫЕ	4
СТАНДАРТЫ	4
ФУНКЦИОНАЛЬНЫЕ ДИАГРАММЫ РАБОТЫ	5
ПОДКЛЮЧЕНИЕ И СОЕДИНЕНИЯ	5
ИНСТРУКЦИИ ПО МОНТАЖУ	6
ИНСТРУКЦИЯ ПО ЭКСПЛУАТАЦИИ	7
ПРОВЕРКА УСТАНОВКИ	7
ТРАНСПОРТ И ХРАНЕНИЕ	8
ГАРАНТИЯ И ОГРАНИЧЕНИЯ	8
ОБСЛУЖИВАНИЕ	8

БЕЗОПАСНОСТЬ И МЕРЫ ПРЕДОСТОРОЖНОСТИ



Перед началом работы с продуктом прочитайте всю информацию, техническое описание, карту Modbus, инструкции по монтажу и эксплуатации и изучите схему подключения и проводки. В целях личной безопасности, а также сохранности и оптимальной работы оборудования, убедитесь, что вы полностью понимаете содержание документов, перед тем, как начать монтаж, использовать и обслуживать данное устройство.



По соображениям безопасности и лицензирования (CE) несанкционированное преобразование и / или модификации продукта недопустимы.



Продукт не должен подвергаться воздействию экстремальных условий, таких как: высокие температуры, прямые солнечные лучи или вибрации. Химические пары высокой концентрации при длительном воздействии могут повлиять на работу оборудования. Убедитесь, чтобы рабочая среда была как можно более сухой, убедитесь в отсутствии конденсата.



Все установки должны соответствовать местным нормам здравоохранения, безопасности и местным нормативам. Этот продукт может быть установлен только инженером или специалистом, который имеет экспертное знание оборудования и техники безопасности.



Избегайте контакта с частями, подключёнными к напряжению, с изделием всегда обращайтесь бережно. Перед подключением силовых кабелей, обслуживания или ремонтом оборудования всегда отключайте источник питания.



Каждый раз проверяйте, что вы используете правильное питание, провода имеют соответствующий диаметр и технические свойства. Убедитесь, что все винты и гайки хорошо прикреплены и предохранители (если таковые имеются) хорошо закреплены.



Требования к утилизации оборудования и упаковки должны быть приняты во внимание и осуществляться согласно с местными и национальными законодательствами / правилами.



В случае, если возникли какие-либо вопросы, которые остались без ответа, свяжитесь со службой технической поддержки или проконсультируйтесь со специалистом.

ОПИСАНИЕ ПРОДУКТА

Потенциометр SDP-X10K-NA разработан для управления оборудованием с бесступенчатым сигналом управления. Напряжение питания - 24 VDC (подходит для PoM). Выходное напряжение бесступенчато регулируется от V_{min} до V_{max} или от V_{max} до V_{min} с помощью поворотной ручки. Дополнительные параметры регулируются с помощью Modbus RTU. Оснащен переключателем (сухим контактом) для дистанционного включения/выключения внешнего оборудования. Потенциометр подходит как для встроенного (IP44), так и для поверхностного монтажа (IP54).

КОДЫ ПРОДУКТА

Код	Напряжение питания	Выход	Дистанционное вкл./выкл.
SDP-M010-DC	24 VDC (PoM)	мин - макс	да

ОБЛАСТИ ПРИМЕНЕНИЯ

- Различные приложения, где необходим бесступенчатый сигнал управления
- Приложения с ручным управлением и BMS

ТЕХНИЧЕСКИЕ ДАННЫЕ

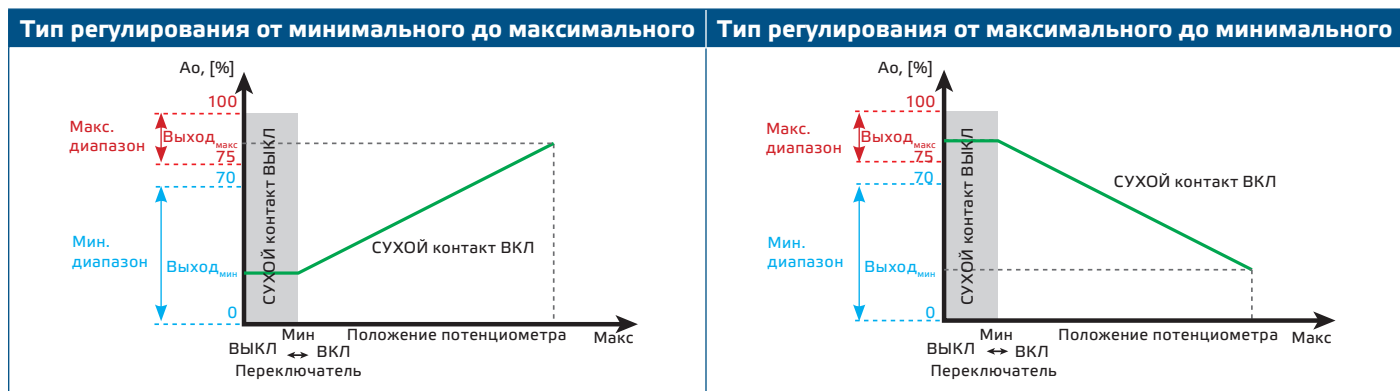
- Напряжение питания: 24 VDC
- Выбираемый аналоговый / модулирующий выход:
 - ▶ Режим 0—10 VDC, минимальная нагрузка 50 кОм ($RL \geq 50 \text{ кОм}$)
 - ▶ Режим 0—20 мА макс. нагрузка 500 Ом ($RL \leq 500 \text{ Ом}$)
 - ▶ Режим ШИМ: Частота ШИМ: 1 кГц, минимальная нагрузка 50 кОм ($RL \geq 50 \text{ кОм}$)
- Корпус:
 - ▶ ASA, белая слоновая кость (RAL9010), IP54 (согласно EN 60529)
- Условия эксплуатации:
 - ▶ температура: 0—50 °C
 - ▶ относительная влажность: < 95 % rH (без конденсации)
- Температура хранения: -10—55 °C

СТАНДАРТЫ

- Директива о низком напряжении 2014/35/EU CE
 - ▶ EN 60529:1991 Степени защиты, обеспечиваемые корпусами (Код ИС) Поправка AC:1993 к EN 60529
 - ▶ EN 60730-1:2011 Автоматический электрический контроль для бытового и аналогичного использования. Часть 1: Общие требования.
- Директива по электромагнитной совместимости 2014/30/EU
 - ▶ EN 60730-1:2011 Автоматические электрические органы управления для бытового и аналогичного назначения - Часть 1: Общие требования
 - ▶ EN 61000-6-1:2007 Электромагнитная совместимость (ЭМС) - Часть 6-1: Общие стандарты - Стандарт выбросов для жилых, коммерческих и светло-промышленных сред
 - ▶ EN 61000-6-3:2007 Электромагнитная совместимость (ЭМС) - Часть 6-3: Общие стандарты - Стандарт выбросов для жилых, коммерческих и легкопромышленных сред. Поправки A1:2011 и AC:2012 к EN 61000-6-3

- Директива WEEE 2012/19/EU
- Директива RoHS 2011/65/EU об ограничении использования вредных веществ в электрическом и электронном оборудовании

ФУНКЦИОНАЛЬНЫЕ ДИАГРАММЫ РАБОТЫ



ПРИМЕЧАНИЕ

Такие параметры как тип выходного сигнала, минимальный и максимальный выход, выход от низкого к высокому или от высокого к низкому и т. д., могут быть отрегулированы с помощью Modbus регистров. Обратитесь к карте регистров Modbus для получения обзора.

ПРИМЕЧАНИЕ

По умолчанию, требуемая скорость вращения вентилятора или выходное значение регулируются вручную с помощью поворотной ручки. Это ручное управление можно отменить через Modbus RTU. Перезапись выхода может быть включена через Modbus Holding регистр 12. Если включена перезапись выхода, желаемое выходное значение может быть записано в Modbus Holding регистр 13. В этом случае целесообразно также активировать тайм-аут безопасности Modbus, написав значение, различное от 0, в Holding регистр 8. По истечении периода тайм-аута выход принудительно устанавливается на минимальное выходное значение. Если время ожидания равно нулю, эта функция отключается.

ПОДКЛЮЧЕНИЕ И СОЕДИНЕНИЯ

Us	Напряжение питания, 24 VDC
GND	Заземление (минус) источника питания
DC	Сухой контакт для дистанционного вкл/выкл
A	Modbus RTU, сигнал A
/B	Modbus RTU (RS485), сигнал /B
Ao	Выходной сигнал (мин - макс)
GND	Заземление (минус) источника питания
Соединения	Клеммная колодка с пружинным зажимом, многожильные провода 0,5–1,5 мм ² или провода с кабельным наконечником 0,5–1,0 мм ² , длина 9–10 мм

ИНСТРУКЦИИ ПО МОНТАЖУ

Прежде чем приступить к монтажу потенциометра, внимательно прочитайте «**Безопасность и меры предосторожности**». Затем следуйте инструкциям ниже:

Встроенный монтаж

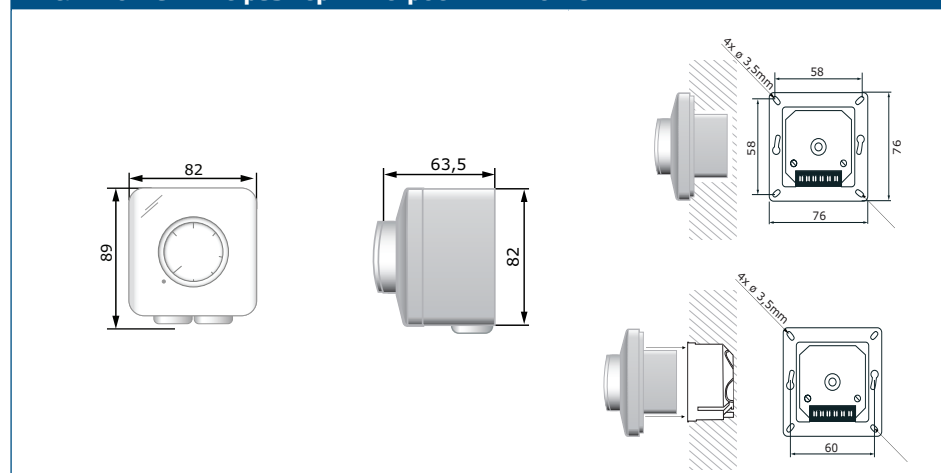
1. Снимите ручку, вытащив ее.
2. Открутите шайбу, чтобы снять крышку внешнего корпуса.
3. Подключите проводку согласно схеме подключения (см. **Рис. 1 Проводка и соединения**).

Рис.1 Проводка и соединения



4. Установите внутренний корпус в стену в соответствии с монтажными размерами, указанными на **Рис. 2 Монтажные размеры - встроенный монтаж**.

Рис.2 Монтажные размеры - встроенный монтаж



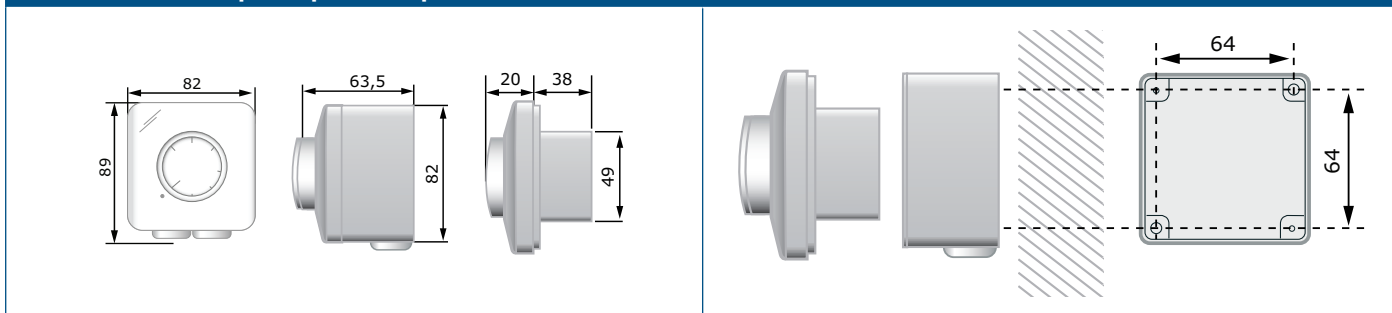
ПРИМЕЧАНИЕ

Установите устройство так, чтобы клеммная колодка и соединения находились на нижней стороне!

5. Установите крышку на место и закрепите ее с помощью шайбы.
6. Поставьте ручку и поверните ее в положение выкл.
7. Включите питание.

Для поверхностного монтажа

1. Снимите ручку, вытащив ее.
2. Открутите шайбу, чтобы снять крышку внешнего корпуса.
3. Установите внешний корпус на поверхность с помощью винтов и дюбелей, придерживаясь монтажных размеров, указанных на **Рис. 3 Монтажные размеры - поверхностный монтаж**

Рис.3 Монтажные размеры - поверхностный монтаж

4. Вставьте кабели через кабельные вводы.
5. Подключите проводку согласно схеме проводки (см. **Рис. 1 Проводка и соединения**)
6. Вставьте внутренний корпус во внешний и закрепите его винтами. Установите крышку на место и закрепите ее с помощью гайки.
7. Поставьте ручку и поверните ее в положение выкл.
8. Включите питание.

**ПРИМЕЧАНИЕ**

Установите устройство так, чтобы клеммная колодка и соединения находились на нижней стороне!

**ПРИМЕЧАНИЕ**

Отверстие диаметром 5 мм может быть просверлено в нижней части внешнего корпуса для слива конденсированной воды.

ИНСТРУКЦИЯ ПО ЭКСПЛУАТАЦИИ

Потенциометр предназначен для ручного управления скоростью ЕС вентилятора, контроллерами скорости АС вентилятора, заслонками с приводом или другими устройствами, требующими аналогового входного сигнала. Поверните ручку, чтобы отрегулировать выходное напряжение.

ПРОВЕРКА УСТАНОВКИ

**ВНИМАНИЕ**

При работе с электрическими устройствами используйте инструменты и оборудование с непроводящими рукоятками.

- В случае неправильной работы, пожалуйста, проверьте, если:
 - ▶ подается правильное напряжение;
 - ▶ все соединения правильные;
 - ▶ функционирует регулируемое устройство.

ТРАНСПОРТ И ХРАНЕНИЕ

Избегайте ударов и экстремальных условий; храните в оригинальной упаковке.

ГАРАНТИЯ И ОГРАНИЧЕНИЯ

Два года со дня даты поставки при обнаружении производственных дефектов. Любые модификации или изменения в изделии освобождают производителя от любых обязанностей. Изготовитель не несёт ответственность за возможные несоответствия в технических данных и рисунках, так как устройство может быть изготовлено после даты публикации инструкции.

ОБСЛУЖИВАНИЕ

При нормальных условиях эксплуатации этот продукт в обслуживании не нуждается. В случае загрязнения протрите сухой или влажной тканью. В случае сильного загрязнения следует прочистить неагрессивными продуктами. При этом устройство должно быть отключено от сети питания. Убедитесь в отсутствии попадания жидкости внутрь устройства. После очистки подключайте его только абсолютно сухим к сети питания.