

# RSMFX-3

ИНТЕЛЛЕКТУАЛЬНЫЙ  
МНОГОФУНКЦИОНАЛЬНЫЙ  
КОМНАТНЫЙ ДАТЧИК CO<sub>2</sub>

Инструкция по установке и эксплуатации



# Table of contents

<b>БЕЗОПАСНОСТЬ И МЕРЫ ПРЕДОСТОРОЖНОСТИ</b>	<b>3</b>
<b>ОПИСАНИЕ ПРОДУКТА</b>	<b>4</b>
<b>КОДЫ ПРОДУКТА</b>	<b>4</b>
<b>ОБЛАСТЬ ПРИМЕНЕНИЯ</b>	<b>4</b>
<b>ТЕХНИЧЕСКИЕ ДАННЫЕ</b>	<b>4</b>
<b>СТАНДАРТЫ</b>	<b>4</b>
<b>ФУНКЦИОНАЛЬНЫЕ ДИАГРАММЫ РАБОТЫ</b>	<b>5</b>
<b>ПОДКЛЮЧЕНИЕ И СОЕДИНЕНИЯ</b>	<b>6</b>
<b>ИНСТРУКЦИИ ПО МОНТАЖУ</b>	<b>7</b>
<b>ИНСТРУКЦИЯ ПО ЭКСПЛУАТАЦИИ</b>	<b>9</b>
<b>ПРОВЕРКА ПОДКЛЮЧЕНИЯ</b>	<b>10</b>
<b>ТРАНСПОРТИРОВКА И ХРАНЕНИЕ</b>	<b>10</b>
<b>ГАРАНТИЯ И ОГРАНИЧЕНИЯ</b>	<b>11</b>
<b>ОБСЛУЖИВАНИЕ</b>	<b>11</b>

## БЕЗОПАСНОСТЬ И МЕРЫ ПРЕДОСТОРОЖНОСТИ



Перед началом работы с устройством прочитайте всю информацию, технический паспорт, карту регистров Modbus, инструкцию по монтажу и эксплуатации, а также ознакомьтесь со схемой подключения и соединений. Для личной безопасности, а также сохранности и наилучшей производительности оборудования, убедитесь, что вы полностью поняли содержание этой инструкции перед установкой, использованием или обслуживанием этого устройства.



Несанкционированное переоборудование и/или модификация устройства не допускается в целях соблюдения правил безопасности и лицензирования (CE).



Устройство не должно подвергаться воздействию экстремальных условий, таких как высокие температуры, прямые солнечные лучи или вибрации. Длительное воздействие химических паров в высокой концентрации может повлиять на функциональность устройства. Убедитесь, что рабочая среда максимально сухая; избегайте образования конденсата.



Все установки должны соответствовать местному законодательству по охране труда и технике безопасности, электрическим стандартам и утвержденным нормам. Это устройство может быть установлено только инженером или техническим специалистом, который обладает экспертными знаниями о правилах эксплуатации оборудования и мерах предосторожности.



Избегайте контактов с предметами под напряжением. Всегда отключайте питание перед подключением, обслуживанием или ремонтом устройства.



Убедитесь, что устройство имеет правильный тип электропитания и соответствующий размер и характеристики кабеля. Убедитесь, что все винты и гайки хорошо затянуты, а предохранители (если таковые имеются) хорошо закреплены.



Утилизация оборудования и упаковки должна быть произведена в соответствии с законодательством/правилами страны импортера.



Если у вас возникли дополнительные вопросы, обратитесь в службу технической поддержки или проконсультируйтесь со специалистом.

## ОПИСАНИЕ ПРОДУКТА

RCMFX-3 - это интеллектуальные многофункциональные комнатные датчики с регулируемым диапазоном CO<sub>2</sub>, температуры и относительной влажности. Используемый алгоритм управляет одним аналоговым/модулирующим выходом на основе измеренных значений CO<sub>2</sub>, T и гН, который может быть использован для непосредственного управления ЕС вентилятором, регулятором скорости вращения АС вентилятора или заслонкой с приводом. Все параметры доступны через Modbus RTU.

## КОДЫ ПРОДУКТА

Код	Напряжение питания	I <sub>max</sub>
RCMFF-3	24 VDC	50 mA
RCMFG-3	24 VAC ±10%	120 mA
	24 VDC	50 mA


## ОБЛАСТЬ ПРИМЕНЕНИЯ

- Адаптивная вентиляция на основе измеренных значений температуры, относительной влажности и CO<sub>2</sub>
- Подходит для жилых и коммерческих зданий
- Только для использования внутри помещений

## ТЕХНИЧЕСКИЕ ДАННЫЕ

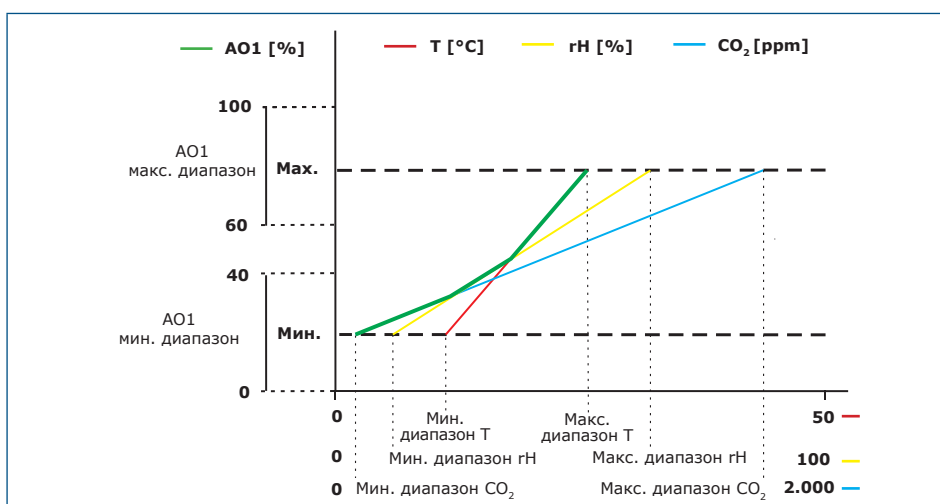
- Клеммная колодка с пружинным зажимом, сечение кабеля:
- Аналоговый /модулирующий выход:
  - ▶ 0–10 VDC: мин. сопротивление нагрузки 50 кОм ( $R_L \geq 50 \text{ кОм}$ )
  - ▶ 0–20 mA: макс. сопротивление нагрузки 500 Ом ( $R_L \leq 500 \text{ }\Omega$ )
  - ▶ ШИМ (тип с открытым коллектором): Частота ШИМ: 1 кГц, мин. сопротивление нагрузки 50 кОм ( $R_L \geq 50 \text{ кОм}$ ); Уровень напряжения ШИМ: 3,3 VDC или 12 VDC
- Датчик освещенности с регулируемыми режимами "активный" и "ожидание"
- 3 светодиода для индикации состояния с регулируемой интенсивностью света
- Точность:  $\pm 0,5^\circ\text{C}$  (5–50 °C);  $\pm 6 \%$  гН (20–80 %гН);  $\pm (50 \text{ ppm} + 3\% \text{ от показаний})$  CO<sub>2</sub> в диапазоне 400–2000 ppm;  $\pm (40 \text{ ppm} + 5\% \text{ от показаний})$  CO<sub>2</sub> в диапазоне 2001–5000 ppm
- Корпус:
  - ▶ задняя панель: пластик ABS, цвет - черный (RAL 9004)
  - ▶ Передняя крышка: ASA, цвет - слоновая кость (RAL 9010)
- Степень защиты: IP30 (согласно EN 60529)
- Диапазон применения:
  - ▶ температура: 0–50 °C
  - ▶ отн. влажность: 0–95 % гН (без конденсации)
  - ▶ CO<sub>2</sub>: 400 – 2000 ppm
- Температура хранения: -10–60 °C

## СТАНДАРТЫ

- Директива об электромагнитной совместимости (ЭМС) 2014/30 / EU 
  - ▶ EN 60730-1: 2011 Автоматический электрический контроль для бытового и аналогичного использования. Часть 1: Общие требования;

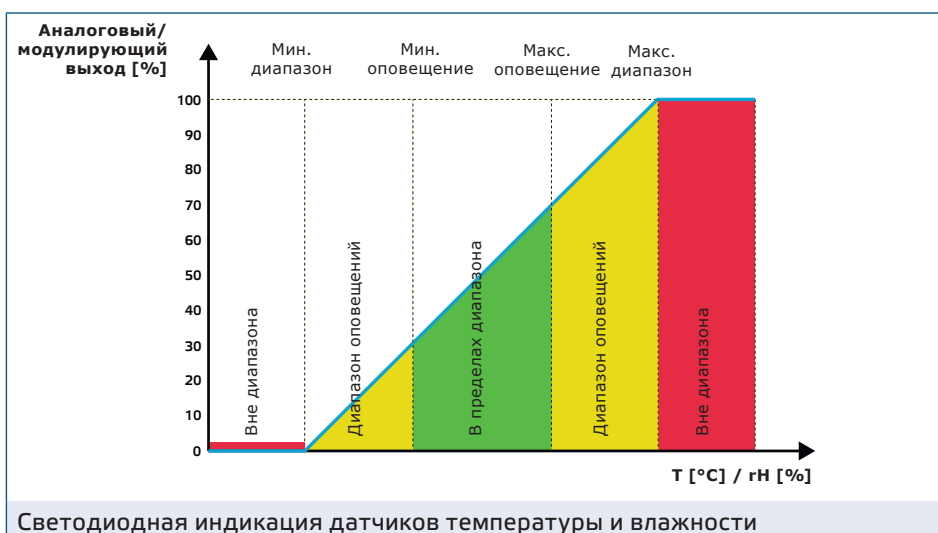
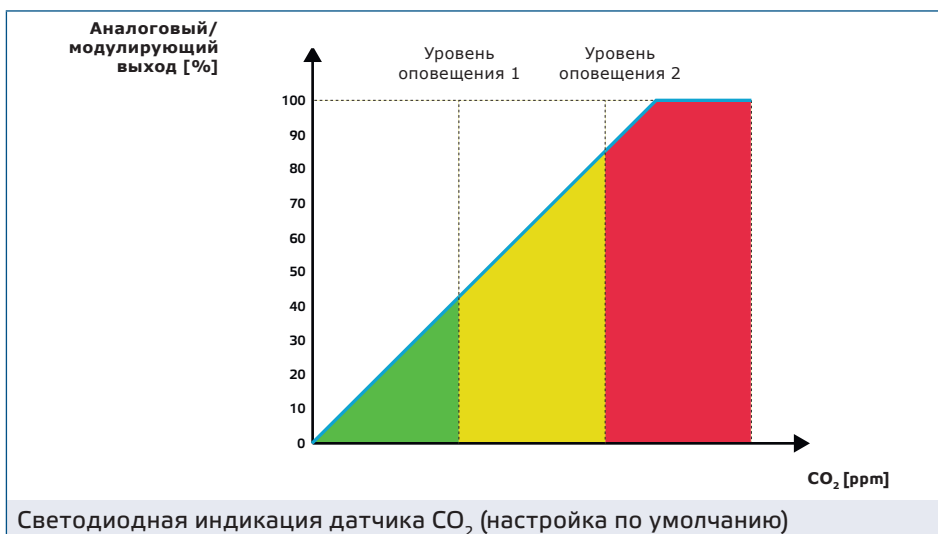
- ▶ EN 61000-6-1:2007 Директива об электромагнитной совместимости (ЭМС) - Часть 6-1: Нормы помехоэмиссии оборудования, предназначенного для установки в жилых, коммерческих зонах и промышленных зонах с малым энергопотреблением
- ▶ EN 61000-6-3:2007 Директива об электромагнитной совместимости (ЭМС) - Часть 6-3: Общие стандарты. Стандарт выбросов для жилых, коммерческих и легких промышленных помещений. Акт о внесении изменений: A1: 2011 и AC: 2012 к EN 61000-6-3
- ▶ N 61326-1:2013 Электрическое оборудование для измерения, контроля и лабораторного применения. Требования к электромагнитной совместимости. Часть 1. Общие требования
- ▶ EN 61326-2-3:2013 Электрическое оборудование для измерения, управления и лабораторного применения. Требования ЭМС. Часть 3-2. Конфигурация теста, условия эксплуатации и критерии производительности преобразователей со встроенным или дистанционным сигнальным кондиционированием.
- Директива о низковольтном оборудовании 2014/35/EC
  - ▶ EN 60529:1991 Степени защиты, обеспечиваемые оболочками (IP Code). Поправка АСТ: 1993 по EN 60529;
  - ▶ EN 60730-1:2011 Автоматические электрические управляющие устройства бытового или аналогичного назначения - Часть 1: Общие требования
- Директива 2012/19/EU об утилизации электротехнического и электронного оборудования (WEEE)
- Директива RoHS 2011/65/EU - ограничение использования некоторых опасных веществ в электрическом и электронном оборудовании
  - ▶ EN IEC 63000:2018 Техническая документация для оценивания электрических и электронных изделий по ограничению использования опасных веществ

## ФУНКЦИОНАЛЬНЫЕ ДИАГРАММЫ РАБОТЫ



### ВНИМАНИЕ

Выход изменяется автоматически в зависимости от наибольшего из значений  $T$ ,  $rH$  или  $CO_2$ , т.е. наибольшее из трех выходных значений управляет выходом. Смотрите зеленую линию на операционной диаграмме выше. Один или несколько датчиков могут быть деактивированы. Например, можно управлять выходом только на основе измеренного значения  $CO_2$ .



## ПОДКЛЮЧЕНИЕ И СОЕДИНЕНИЯ

Тип продукта	RCMFF-3	RCMFG-3	
VIN	24 VDC	24 VDC	24 VAC ±10%
GND	Заземление	Общее заземление	AC~
A	Modbus RTU (RS485), сигнал A		
/B	Modbus RTU (RS485), сигнал /B		
AO1	Аналоговый / модулирующий выход (0–10 VDC / 0–20 мА / ШИМ)		
GND	Заземление AO1	Общее заземление	
Соединения	Клеммная колодка с пружинным зажимом, сечение кабеля: 1,5 мм <sup>2</sup>		

**ВНИМАНИЕ**

-F версия этого продукта не подходит для 3-проводных соединений. Блок питания и аналоговый выход имеют отдельные заземления. Установление связи между двумя заземлениями может привести к неточным измерениям. Для подключения датчиков -F типа требуется как минимум 4 провода.

-G версия имеет "общее заземление" и предназначена для 3-проводных соединений. Это указывает на то, что заземление блока питания и аналогового выхода соединены внутренне. Это делает невозможным одновременное использование -G и -F типов в одной сети. Никогда не подключайте устройство, питаемое постоянным напряжением, к общему заземлению изделия -G типа. Это может привести к необратимому повреждению подключенных устройств.

**ИНСТРУКЦИИ ПО МОНТАЖУ**

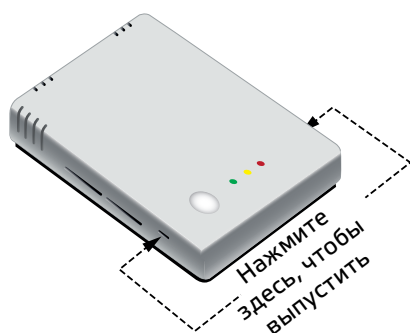
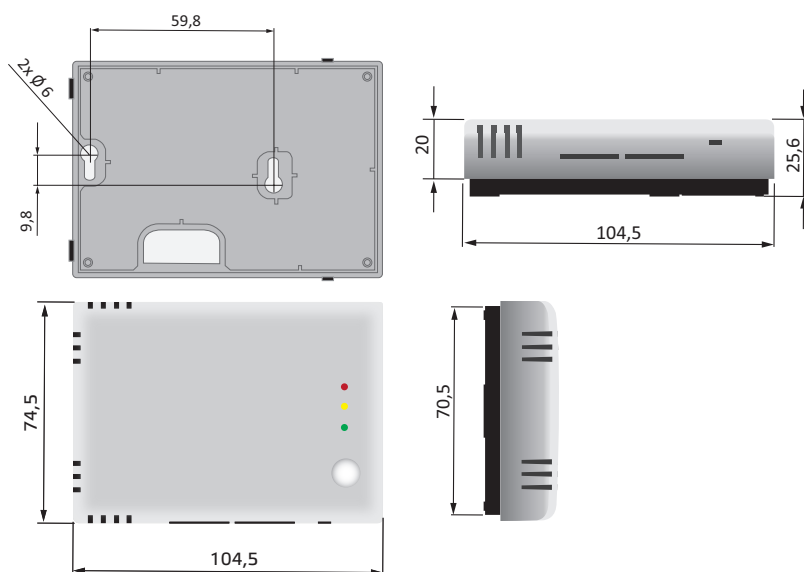
Перед тем, как начать монтаж устройства, внимательно прочитайте инструкцию "Безопасность и меры предосторожности". Выбирайте гладкую поверхность для монтажа (стена, панель и т.д.).

**ВНИМАНИЕ**

Установите датчик в хорошо проветриваемом помещении, где он получает достаточный поток воздуха для правильной работы и нет влияния прямых солнечных лучей. Убедитесь, что к нему легко получить доступ для обслуживания.

**Выполните следующие действия:**

1. С помощью плоской отвертки ослабьте защелки с обеих сторон передней белой крышки и снимите крышку (см. **Рис. 1** "Снятие передней панели").
2. Вставьте кабели через отверстие на задней панели (см. **Рис. 2** "Монтажные размеры").
3. Расположите комнатный датчик на высоте не менее 1,5 метра над землей с помощью соответствующих креплений (не входят в комплект). Обратите внимание на правильное монтажное положение и размеры блока. См. **Рис. 2** и **Рис. 3**.

**Рис. 1 Снятие передней панели****Рис. 2 Монтажные размеры**

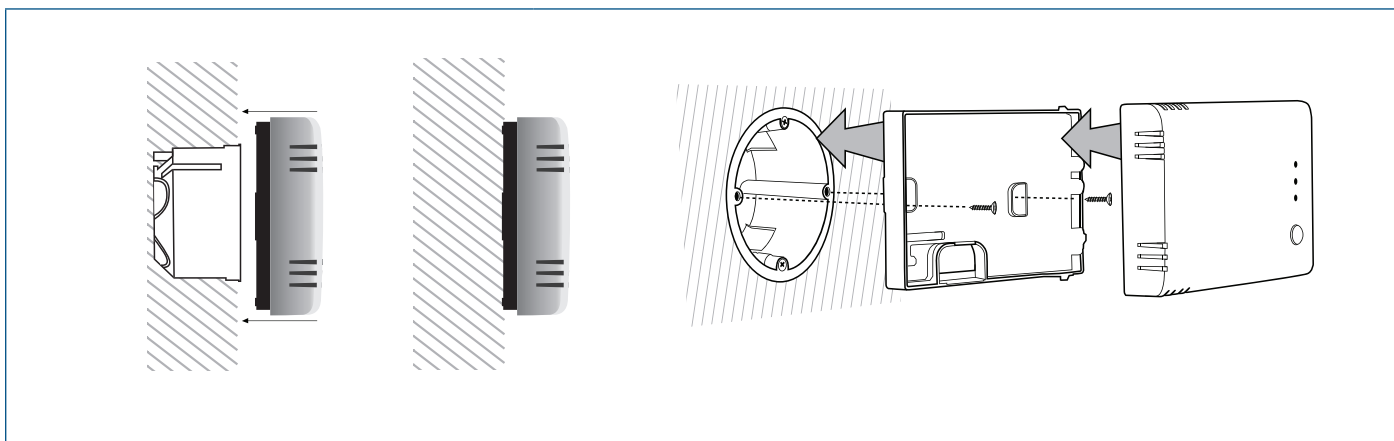

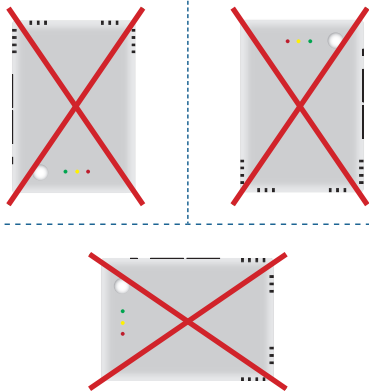
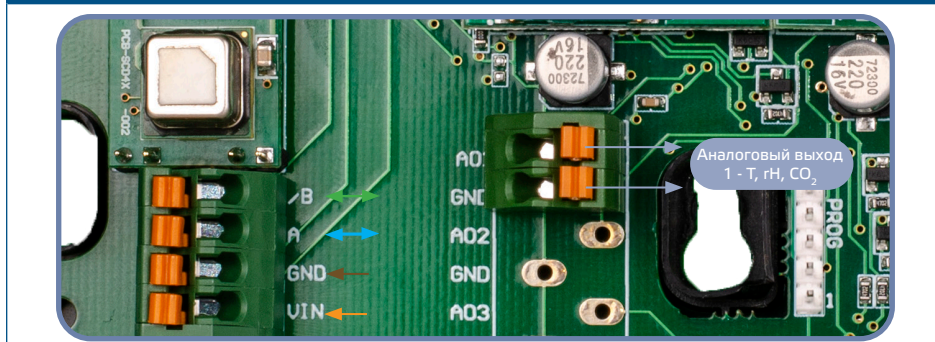


Рис. 3 Монтажное положение

Правильно	Неправильно
 <p>Минимальная высота места монтажа датчика не менее 1,5 м от уровня пола</p>	

4. Подключите проводку в соответствии со схемой соединения (см. Рис. 4).

Рис.4 Электропроводка



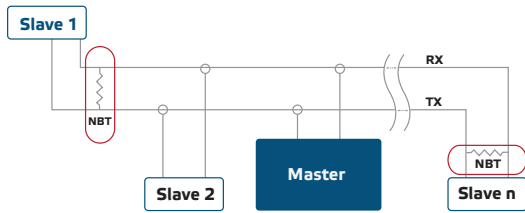
5. Зафиксируйте крышку на месте.
6. Включите питание.
7. Измените заводские настройки на необходимые, с помощью программного обеспечения 3SModbus или SenteraWeb. Заводские настройки по умолчанию смотрите в "Карте регистров Modbus" изделия.

#### Дополнительные настройки

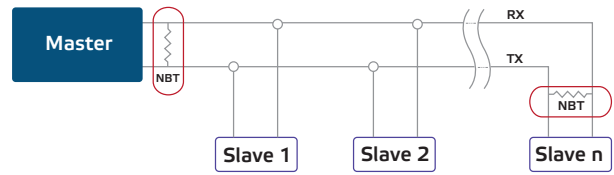
Для обеспечения корректной связи, NBT нужно активировать только на двух устройствах в сети Modbus RTU. При необходимости, включите резистор NBT через 3SModbus или Sensistant (Holding регистр 9).



## Пример 1



## Пример 1



## ПРИМЕЧАНИЕ

Два согласующих резистора (NBT) должны быть активированы в сети Modbus RTU.



## ПРИМЕЧАНИЕ

Полные данные регистра Modbus см. в "Карте регистров Modbus" устройства. Это отдельный документ, связанный с кодом статьи на веб-сайте, содержащий перечень регистров. Продукты с более ранними версиями программного обеспечения могут быть несовместимы с картой регистров Modbus.

## ИНСТРУКЦИИ ПО ЭКСПЛУАТАЦИИ

## Процедура калибровки

Нет необходимости калибровать температуру или относительную влажность. Каждый сенсорный элемент проходит тестирование и калибровку на нашем заводе.

Сенсорный элемент CO<sub>2</sub> является автокалибрующимся для компенсации отклонения датчика. По умолчанию включен алгоритм автокалибровки логики ABC. Этот алгоритм предназначен для использования в помещениях, где концентрация CO<sub>2</sub> снижается до уровня окружающей среды (400 ppm) как минимум раз в неделю, как правило, в периоды, когда в помещении никого нет. Рекомендуем отключать алгоритм автокалибровки, когда уровень CO<sub>2</sub> не снижается до 400 ppm в течение обозначенного периода.

## Обновление программного обеспечения

Благодаря обновлению программного обеспечения становятся доступными новые функции и исправления ошибок. Ваше устройство можно обновить, если на нем еще не установлена последняя версия программного обеспечения. Самый простой способ обновить программное обеспечение — через SenteraWeb. Загрузочное приложение ZSM, входящее в состав программного обеспечения Sentera ZSMcenter, можно использовать для обновления программного обеспечения, если у вас нет доступа к интернет-шлюзу.



## ПРИМЕЧАНИЕ

Следите за тем, чтобы электропитание не прерывалось во время процедуры загрузки программного обеспечения, иначе вы рискуете потерять несохраненные данные.

## Светодиодная индикация

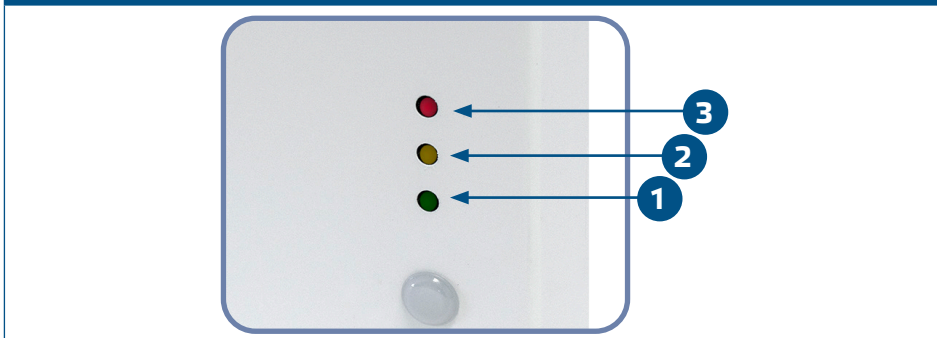
1. Когда горит зеленый светодиод, измеренное значение температуры или относительной влажности находится в пределах минимального и максимального значений диапазона оповещения или уровень CO<sub>2</sub> ниже уровня предупреждения 1. (Рис. 5 - 1).
2. Когда горит желтый светодиод, измеренное значение температуры или относительной влажности находится в диапазоне предупреждения или значение CO<sub>2</sub> выше или равно уровню предупреждения 1. Желтый светодиод мигает, когда связь Modbus прервана и активирован "Holding регистр 8" (время ожидания Modbus > 0 секунд) (Рис. 5 - 2). Светодиод перестает мигать после восстановления связи Modbus. При превышении времени ожидания безопасности Modbus предупреждающая желтая светодиодная индикация имеет приоритет над мигающим желтым светодиодом.

3. Когда горит красный светодиод, измеренное значение температуры или относительной влажности меньше или равно минимальному значению диапазона измерений или выше или равно максимальному значению диапазона измерения, или измеренный уровень CO<sub>2</sub> больше или равен уровню предупреждения 2 (Рис. 5 - 3) . Мигающий красный светодиод указывает на потерю связи с датчиком (Рис. 5 - 3).

### ПРИМЕЧАНИЕ

Когда датчик находится в режиме обновления прошивки, зеленый и желтый светодиоды мигают попеременно. Во время загрузки прошивки дополнительно мигает красный светодиод.

Рис. 5 Светодиодные индикаторы



### ПРИМЕЧАНИЕ

По умолчанию, светодиодные индикаторы отображают измеренный уровень CO<sub>2</sub>. Это значение может быть изменено на значения температуры или относительной влажности с помощью Holding регистра Modbus 79 (см. Таблица "Holding регистры").

### ПРИМЕЧАНИЕ

Интенсивность светодиодов можно регулировать в диапазоне от 0 до 100 % с шагом 10 %, в соответствии со значением, установленным в регистре 80.

#### Датчик освещенности

Регистр ввода 41 содержит измеренную интенсивность света в люксах. В Holding регистрах 35 и 36 также можно указать активный уровень и уровень ожидания. Если измеренное значение ниже уровня ожидания, выше активного уровня или где-то посередине, регистр ввода 42 укажет на то, что:

- Уровень внешней освещенности < Уровня ожидания: Регистр ввода 42 показывает на "Ожидание".
- Уровень внешней освещенности > Активного уровня: Регистр ввода 42 показывает "Активен".
- Уровень ожидания < Уровня внешней освещенности < Активного уровня: Регистр ввода 42 показывает "Низкая интенсивность".

## ПРОВЕРКА ПОДКЛЮЧЕНИЯ

После включения питания один из светодиодов начинает светиться в зависимости от уровня измеряемой величины. Проверьте соединения, если это не так.

## ТРАНСПОРТИРОВКА И ХРАНЕНИЕ

Избегайте ударов и экстремальных условий. Храните в оригинальной упаковке.

## ГАРАНТИЯ И ОГРАНИЧЕНИЯ

---

Гарантийный срок в случае обнаружения производственных дефектов составляет два года от даты поставки. Любые модификации или изменения в изделии освобождают производителя от любых обязательств. Производитель не несет ответственности за опечатки и другие ошибки в этом документе.

## ТЕХНИЧЕСКОЕ ОБСЛУЖИВАНИЕ

---

При нормальных условиях эксплуатации этот продукт в обслуживании не нуждается. В случае загрязнения протрите сухой или влажной тканью. В случае сильного загрязнения следует прочистить неагрессивными моющими средствами. При этом устройство должно быть отключено от сети питания. Обратите внимание, что в устройство не должна попадать жидкость. Подключайте устройство к питанию только полностью сухим.