

# ODTHM | ДАТЧИК ТЕМПЕРАТУРЫ И ВЛАЖНОСТИ ДЛЯ ЖЕСТКИХ УСЛОВИЙ ОКРУЖАЮЩЕЙ СРЕДЫ

Инструкция по монтажу и эксплуатации



## Содержание

<b>БЕЗОПАСНОСТЬ И МЕРЫ ПРЕДОСТОРОЖНОСТИ</b>	<b>3</b>
<b>ОПИСАНИЕ ПРОДУКТА</b>	<b>4</b>
<b>КОДЫ ПРОДУКТА</b>	<b>4</b>
<b>ОБЛАСТИ ПРИМЕНЕНИЯ</b>	<b>4</b>
<b>ТЕХНИЧЕСКИЕ ДАННЫЕ</b>	<b>4</b>
<b>СТАНДАРТЫ</b>	<b>4</b>
<b>ДИАГРАММЫ РАБОТЫ</b>	<b>5</b>
<b>ПОДКЛЮЧЕНИЕ И СОЕДИНЕНИЯ</b>	<b>5</b>
<b>ИНСТРУКЦИИ ПО УСТАНОВКЕ И РАБОТЕ</b>	<b>5</b>
<b>ИНСТРУКЦИЯ ПО ЭКСПЛУАТАЦИИ</b>	<b>7</b>
<b>ПРОВЕРКА ИНСТРУКЦИИ ПО УСТАНОВКЕ</b>	<b>7</b>
<b>ТРАНСПОРТ И ХРАНЕНИЕ НА СКЛАДЕ</b>	<b>7</b>
<b>ГАРАНТИЯ И ОГРАНИЧЕНИЯ</b>	<b>8</b>
<b>ТЕХНИЧЕСКОЕ ОБСЛУЖИВАНИЕ</b>	<b>8</b>

## БЕЗОПАСНОСТЬ И МЕРЫ ПРЕДОСТОРОЖНОСТИ



Перед началом работы с продуктом перечитайте всю информацию, техническое описание, инструкции по монтажу и схему проводки. В целях личной безопасности, а также сохранности и оптимальной работы оборудования, убедитесь, что вы полностью понимаете содержание документов, перед тем, как начать монтаж, использовать и обслуживать данное устройство.



Для обеспечения безопасности и по причинам лицензирования (CE), несанкционированное обращение и модификация продукта запрещается.



Продукт не должен подвергаться воздействию экстремальных условий, таких как: высокие температуры, прямые солнечные лучи или вибрации. Химические пары высокой концентрации при длительном воздействии могут повлиять на работу оборудования. Убедитесь, чтобы рабочая среда была как можно более сухой, убедитесь в отсутствии конденсата.



Все установки должны соответствовать местным нормам здравоохранения, безопасности и местным нормативам. Этот продукт может быть установлен только квалифицированным персоналом.



Избегайте контакта с частями, подключёнными к напряжению, с изделием всегда обращайтесь бережно. Перед подключением силовых кабелей, обслуживания или ремонтам оборудования всегда отключите источник питания.



Каждый раз проверяйте, что вы используете правильное питание, провода имеют соответствующий диаметр и технические свойства. Убедитесь, что все винты и гайки хорошо прикреплены и предохранители (если таковые имеются) хорошо закреплены.



Требования к утилизации оборудования и упаковки должны быть приняты во внимание и осуществляться согласно с местными и национальными законодательствами / правилами.



В случае, если возникли какие-либо вопросы, которые остались без ответа, свяжитесь со службой технической поддержки или проконсультируйтесь со специалистом.

## ОПИСАНИЕ ПРОДУКТА

ODTHM - комбинированный наружный датчик, который измеряет температуру, относительную влажность и окружающий свет. На основании этих измерений можно рассчитать температуру точки росы. Питание через Modbus, все параметры доступны через Modbus RTU.

## КОДЫ ПРОДУКТА

Код	Питание	I <sub>max</sub>	Подключение
ODTHM	24 VDC, PoM	25 мА	RJ45

## ОБЛАСТИ ПРИМЕНЕНИЯ

- Мониторинг и поддержание температуры и постоянного уровня относительной влажности в ОВиК системах
- Подходит для внутреннего и наружного использования (например, под открытым небом, многоуровневые и подземные паркинги, жилые и коммерческие здания)

## ТЕХНИЧЕСКИЕ ДАННЫЕ

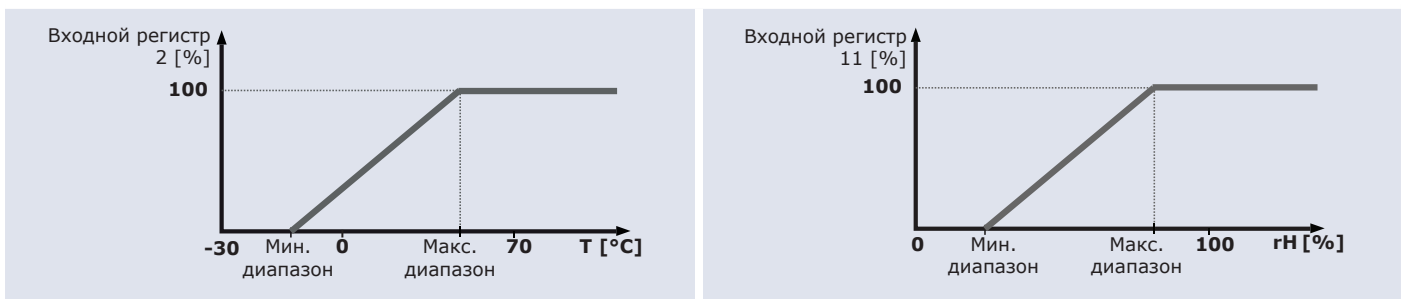
- Выбор диапазона температуры: -30—70 °C
- Выбор диапазона относительной влажности 0—100 %
- Обнаружение дня / ночи через датчик внешней освещенности
- Датчик окружающего света с регулируемым уровнем «активный» и «пассивный»
- Загрузочный модуль для обновления прошивки через Modbus RTU
- Точность: ± 0,4 °C (-30—70 °C); ±3 % rH (0—100 % rH), в зависимости от выбранного параметра
- Материал корпуса: POLYFLAM® RABS 90000 UV5, серый
- Степень защиты: IP65 (согласно EN 60529)
- Условия окружающей среды:
  - ▶ температура: -30—70 °C
  - ▶ отн. влажность: 0—100 % rH (без конденсата)
- Температура хранения: -10—60 °C

## СТАНДАРТЫ

- Директива по низковольтному оборудованию 2014/35/ЕС: **CE**
  - ▶ EN 60529: 1991 Степени защиты, обеспечиваемые оболочками (IP Code). Поправка АСТ: 1993 по EN 60529;
- Директива по электромагнитной совместимости EMC 2014/30/ЕС:
  - ▶ EN 61000-6-1: 2007 Электромагнитная совместимость (ЭМС). Часть 6-1: Общие стандарты - Иммунитет для жилой, коммерческой и легкой промышленности;
  - ▶ EN 61000-6-3: 2007 Электромагнитная совместимость (ЭМС). Часть 6-3: Общие стандарты - Стандарт выбросов для жилых, коммерческих и светло-промышленных сред. Поправки А1: 2011 и АС: 2012 по EN 61000-6-3;
  - ▶ EN 61326-1: 2013 Электрооборудование для измерения, управления и лабораторного использования. Требования к электромагнитной совместимости. Часть 1. Общие требования;

- ▶ 61326-3-2-2013 Электрическое оборудование для измерения, управления и лабораторного применения. Требования ЭМС. Часть 3-2. Конфигурация теста, условия эксплуатации и критерии производительности преобразователей со встроенным или дистанционным сигнальным кондиционированием
- Директива по утилизации отработавшего электрического и электронного оборудования WEEE Directive 2012/19/EC
- Директива RoHS 2011/65/EC об ограничении использования вредных веществ в электрическом и электронном оборудовании

## ДИАГРАММЫ РАБОТЫ



## ПОДКЛЮЧЕНИЕ И СОЕДИНЕНИЯ

Разъем RJ45 (питание по Modbus)		
Контакт 1	24 VDC	Питание
Контакт 2		
Контакт 3	A	Modbus RTU, сигнал A
Контакт 4		
Контакт 5		
Контакт 6	/B	Modbus RTU, сигнал /B
Контакт 7	GND	Заземление, напряжение питания
Контакт 8		

The diagram shows an RJ45 connector with eight pins. The wiring is as follows: Pin 1 is orange (GND), Pin 2 is green (24 VDC), Pin 3 is blue (/B), Pin 4 is red (A), Pin 5 is yellow (24 VDC), Pin 6 is purple (24 VDC), Pin 7 is orange (GND), and Pin 8 is green (24 VDC).

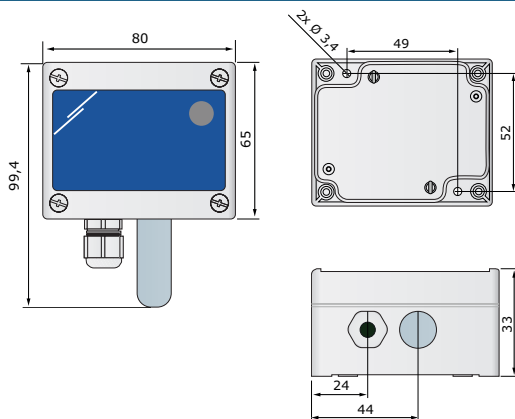
## ИНСТРУКЦИИ ПО УСТАНОВКЕ И РАБОТЕ

Перед началом монтажа внимательно прочитайте **«Меры предосторожности»**. Выберите гладкую поверхность для места установки, желательно, чтобы она не подвергалась прямому воздействию солнца (например, стена здания обращена на север или северо-запад).

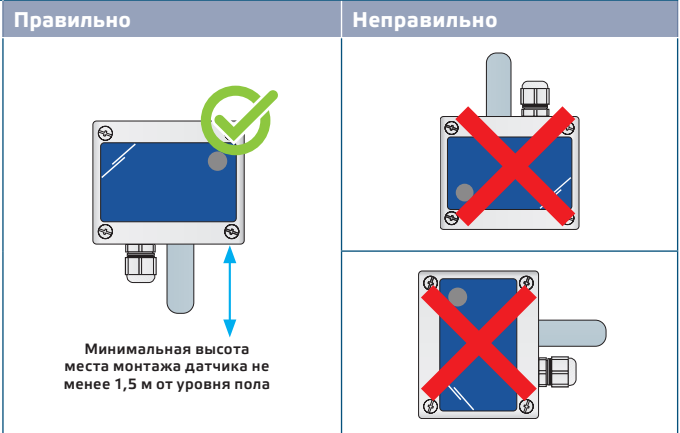
### Следуйте дальнейшим инструкциям:

1. Отвинтите четыре винта на передней крышке корпуса, чтобы снять его.
2. Закрепите заднюю крышку корпуса на поверхность с помощью соответствующих крепежных деталей, обратите внимание на габариты и правильное монтажное положение показано в **Рис. 1 Монтажные размеры** и **Рис. 2 Монтажное положение**.

**Рис. 1 Монтажные размеры**

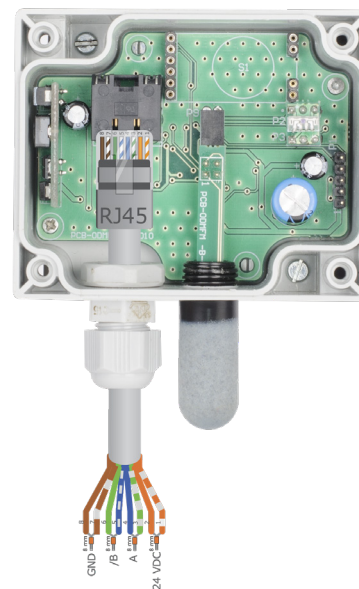


**Рис. 2 Монтажное положение**



- Вставьте кабель через кабельный сальник, затем обожмите и вставьте его в разъем RJ45, как показано на **Рис. 3** ниже и раздел «**Электропроводка и соединения**» выше.

**Рис. 3 Соединения**



- Закройте корпус и закрепите его винтами. Затяните кабельный сальник, чтобы сохранить степень защиты IP корпуса.
- Включите питание.
- Сделайте нужные настройки с помощью программного обеспечения 3SModbus или с помощью Sensistant. Заводские настройки по умолчанию см. в карте регистров Modbus.

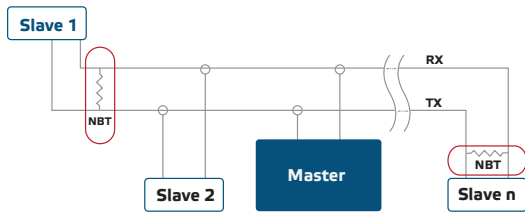
**ПРИМЕЧАНИЕ**

Для получения полных данных регистров Modbus, обратитесь к Modbus Register Map, который представляет собой отдельный документ, прикрепленный к продукту на веб-сайте. Продукты с более ранними версиями прошивки могут быть несовместимы с Modbus Register Map.

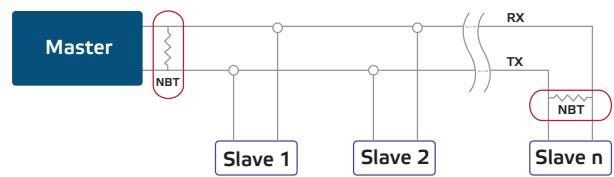
**Дополнительные настройки**

Чтобы обеспечить правильную связь, NBT необходимо активировать только в двух устройствах в сети Modbus RTU. Если необходимо, включите NBT резистор через 3SModbus или Sensistant (Holding регистр 9).

## Пример 1



## Пример 2



### ПРИМЕЧАНИЕ

В сети Modbus RTU необходимо активировать два терминатора шины (NBT).

## ИНСТРУКЦИЯ ПО ЭКСПЛУАТАЦИИ

### Процедура калибровки:

Все сенсорные элементы откалиброваны и испытаны на нашем заводе. Повторная калибровка не требуется.

### Обновление прошивки

Новые функции и исправления ошибок доступны через обновление прошивки. Если на вашем устройстве не установлена последняя версия прошивки, ее можно обновить. SenteraWeb - это самый простой способ обновить прошивку устройства. Если у вас нет доступного интернет-шлюза, прошивку можно обновить с помощью загрузочного приложения 3SM (часть программного пакета Sentera 3SMcenter).



### ПРИМЕЧАНИЕ

Убедитесь, что питание не прерывается во время процедуры «загрузки».

### Датчик освещенности

Измеренная интенсивность света в люксах доступна в Input регистре 41. Кроме того, активный и пассивный уровни могут быть определены в Holding регистрах 35 и 36. Input регистр 42 указывает, находится ли измеренное значение ниже пассивного уровня, выше активного уровня или между уровнями:

- Уровень внешней освещенности <пассивный уровень: Input регистр 42 указывает «Ожидание».
- Уровень внешней освещенности > активный уровень: Input регистр 42 указывает «Активен».
- Уровень ожидания <Уровень внешней освещенности <Активный уровень: Input регистр 42 указывает «Низкая интенсивность».

## ПРОВЕРКА ИНСТРУКЦИИ ПО УСТАНОВКЕ

Если ваше устройство не работает должным образом, проверьте соединения.

## ТРАНСПОРТ И ХРАНЕНИЕ НА СКЛАДЕ

Избегайте ударов и экстремальных условий; храните в оригинальной упаковке.

## ГАРАНТИЯ И ОГРАНИЧЕНИЯ

---

Два года со дня даты поставки при обнаружении производственных дефектов. Любые модификации или изменения в изделие освобождают производителя от любых обязанностей. Изготовитель не несёт ответственность за возможные несоответствия в технических данных и рисунках, так как устройство может быть изготовлено после даты публикации инструкции.

## ТЕХНИЧЕСКОЕ ОБСЛУЖИВАНИЕ

---

При нормальных условиях эксплуатации этот продукт в обслуживании не нуждается. В случае загрязнения протрите сухой или влажной тканью. В случае сильного загрязнения чистите с неагрессивными жидкостями.

Защитный элемент датчика выполнен из пористого материала, и при экстремальных климатических условиях, таких как пыль, вода и ветер, может забиться. Это может привести к ошибочным измерениям. Пожалуйста, очистите мягким бескислотным моющим средством.

При этом устройство должно быть отключено от сети питания. Убедитесь в отсутствии попадания жидкости внутрь устройства. После очистки подключайте его только абсолютно сухим к сети питания.