

MTV-1-010-PM

ПОТЕНЦИОМЕТР 230 VAC,
С МНОГОФУНКЦИОНАЛЬНЫМ
ВЫХОДОМ

Инструкция по монтажу и эксплуатации



Содержание

БЕЗОПАСНОСТЬ И МЕРЫ ПРЕДОСТОРОЖНОСТИ	3
ОПИСАНИЕ ПРОДУКТА	4
КОДЫ ПРОДУКТА	4
ОБЛАСТИ ПРИМЕНЕНИЯ	4
ТЕХНИЧЕСКИЕ ДАННЫЕ	4
СТАНДАРТЫ	5
ДИАГРАММА РАБОТЫ	5
ПОДКЛЮЧЕНИЕ И СОЕДИНЕНИЯ	5
ИНСТРУКЦИИ ПО МОНТАЖУ	5
ПРОВЕРКА ИНСТРУКЦИИ ПО УСТАНОВКЕ	7
ТРАНСПОРТ И ХРАНЕНИЕ НА СКЛАДЕ	8
ГАРАНТИЯ И ОГРАНИЧЕНИЯ	8
ТЕХНИЧЕСКОЕ ОБСЛУЖИВАНИЕ	8

БЕЗОПАСНОСТЬ И МЕРЫ ПРЕДОСТОРОЖНОСТИ



Перед началом работы с продуктом перечитайте всю информацию, техническое описание, инструкции по монтажу и схему проводки. В целях личной безопасности, а также сохранности и оптимальной работы оборудования, убедитесь, что вы полностью понимаете содержание документов, перед тем, как начать монтаж, использовать и обслуживать данное устройство.



Для обеспечения безопасности и по причинам лицензирования (CE), несанкционированное обращение и модификация продукта запрещается.



Продукт не должен подвергаться воздействию экстремальных условий, таких как: высокие температуры, прямые солнечные лучи или вибрации. Химические пары высокой концентрации при длительном воздействии могут повлиять на работу оборудования. Убедитесь, чтобы рабочая среда была как можно более сухой, убедитесь в отсутствии конденсата.



Все установки должны соответствовать местным нормам здравоохранения, безопасности и местным нормативам. Этот продукт может быть установлен только квалифицированным персоналом.



Избегайте контакта с частями, подключёнными к напряжению, с изделием всегда обращайтесь бережно. Перед подключением силовых кабелей, обслуживания или ремонта оборудования всегда отключите источник питания.



Каждый раз проверяйте, что вы используете правильное питание, провода имеют соответствующий диаметр и технические свойства. Убедитесь, что все винты и гайки хорошо прикреплены и предохранители (если таковые имеются) хорошо закреплены.



Требования к утилизации оборудования и упаковки должны быть приняты во внимание и осуществляться согласно с местными и национальными законодательствами / правилами.



В случае, если возникли какие-либо вопросы, которые остались без ответа, свяжитесь со службой технической поддержки или проконсультируйтесь со специалистом.

ОПИСАНИЕ ПРОДУКТА

Потенциометр MTV-1/010-CP разработан для управления оборудованием, которые требует управляющий сигнал от 1–10 VDC, 2–20 мА или ШИМ сигнал. Потенциометр требует напряжение питания 230 VAC, и он выдаёт плавный выходной сигнал. Минимальные выходные значения могут быть скорректированы в пределах 1–7 VDC / 2–14 мА / 10–70 % ШИМ), а максимальные выходные значения - в пределах 3–10 VDC / 6–20 мА / 30–100 % ШИМ. В выключенном положении, выходной сигнал равен 0 VDC. Он подходит для поверхностного (IP44) и встроенного монтажа (IP54).

КОДЫ ПРОДУКТА

Код продукта	Напряжение питания	Выход
MTV-1-010-PM	230 VAC ± 10 % / 50–60 Гц	1–10 VDC / 2–20 мА / 10–100 % ШИМ

ОБЛАСТИ ПРИМЕНЕНИЯ

- Применения, где требуется управляющий сигнал 1–10 VDC, 2–20 мА или ШИМ
- Только для применений внутри помещений

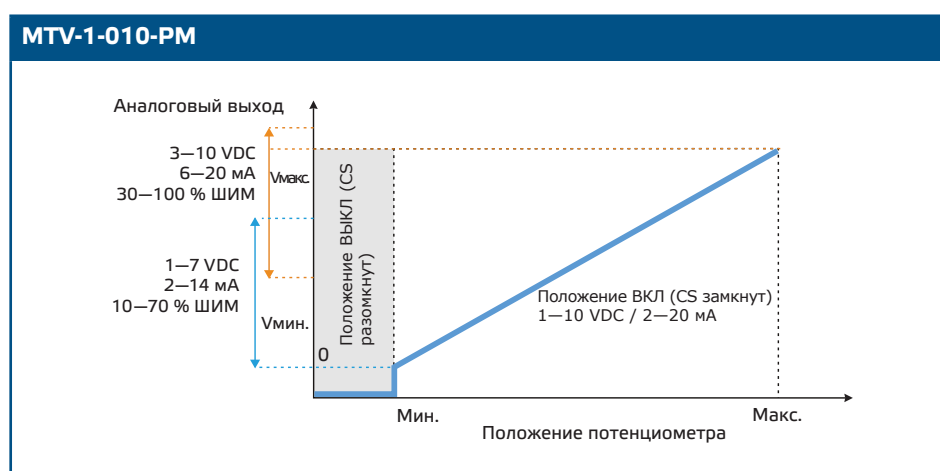
ТЕХНИЧЕСКИЕ ДАННЫЕ

- Напряжение питания: 230 VAC ± 10 % / 50–60 Гц
- Нагрузка:
 - ▶ В режиме выхода 1–10 VDC: мин. нагрузка 2 кОм ($R_L \geq 2 \text{ кОм}$)
 - ▶ Режим 2–20 мА: макс. нагрузка 500 Ом ($R_L \leq 500 \text{ Ом}$)
 - ▶ В режиме ШИМ: $\geq 2 \text{ кОм}$
- Выбираемый выход: 1–10 VDC / 2–20 мА / 10–100 % ШИМ
- Сухой контакт в положении ВЫКЛ
- Минимальное выходное напряжение, V_{\min} : 1–7 VDC / 2–14 мА / 10–70 % ШИМ
- Максимальное выходное напряжение, V_{\max} : 3–10 VDC / 6–20 мА / 30–100 % ШИМ
- Корпус:
 - ▶ Внешний: ASA, цвет - слоновая кость (RAL 9010), IP54 (согласно EN 60529)
 - ▶ Встроенный: Полиамид, цвет - слоновая кость (RAL 9010), IP44 (согласно IEC 60335)
- Условия окружающей среды:
 - ▶ температура: 0–40 °C
 - ▶ отн. влажность: < 100 % гН (без конденсации)
- Температура хранения: -10–55 °C

СТАНДАРТЫ

- Директива по низковольтному оборудованию 2014/35/ЕС: **CE**
- Директива по электромагнитной совместимости EMC 2014/30/ЕС
- Директива по утилизации отработавшего электрического и электронного оборудования WEEE Directive 2012/19/EU
- Директива RoHS 2011/65/EU об ограничении использования вредных веществ в электрическом и электронном оборудовании

ДИАГРАММА РАБОТЫ



ПОДКЛЮЧЕНИЕ И СОЕДИНЕНИЯ

L, N	Напряжение питания (230 VAC ± 10 % / 50—60 Гц)
Out (+ -)	Аналоговый выход (1—10 VDC / 2—20 mA / 10—100% ШИМ)
Соединения	Сечение провода: макс. 1,5—2,5 мм ²

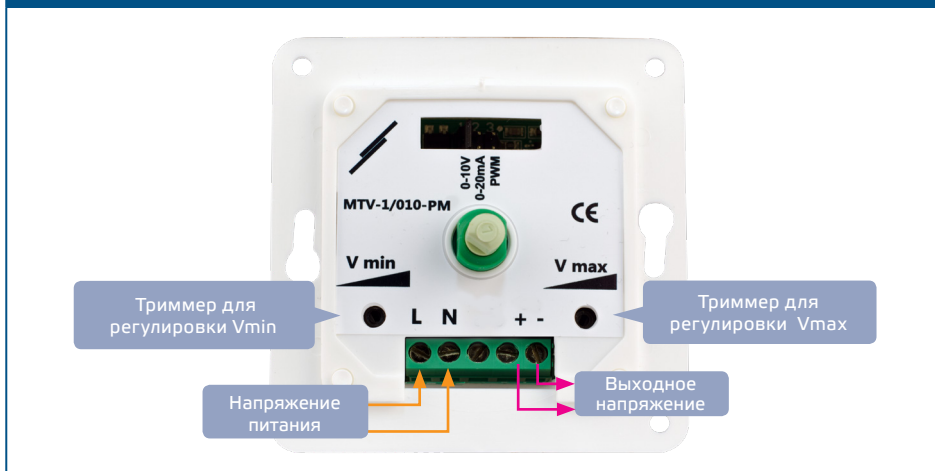
ИНСТРУКЦИИ ПО МОНТАЖУ

Перед тем, как начать монтаж потенциометра внимательно прочитайте документ «**Безопасность и меры предосторожности**».

Для встроенного монтажа

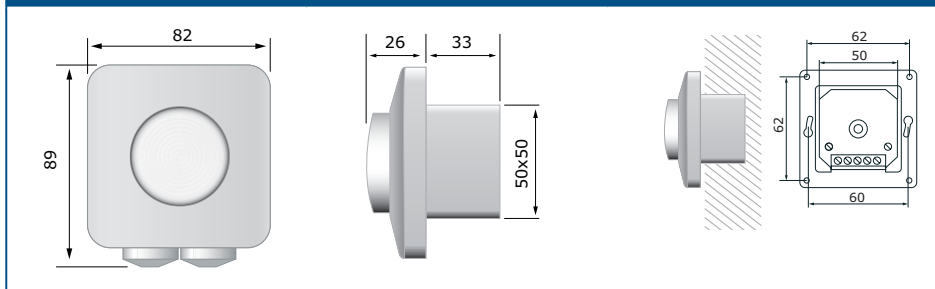
1. Открутите кнопку управления, повернув её вправо в крайнее положение. Затем вытащите.
2. Открутите гайку и снимите верхнюю крышку.
3. Подключайте проводку в соответствии со схемой подключения (см. **Рис. 1 Электропроводка и соединения**).

Рис. 1 Схема подключения



4. Установите внешнюю коробку в стену как указано на рисунке **Рис. 2**. Монтажные размеры - встроенный монтаж.

Рис. 2 Монтажные размеры - встроенный монтаж



ПРИМЕЧАНИЕ

Установите устройство таким образом, чтобы клеммный блок и соединения находились на нижней стороне.

5. С помощью переключек, показанных на **Рис. 3** выберите желаемые выходы.
6. Отрегулируйте минимальные и максимальные триммеры скорости с помощью отвертки. (см. **Рис. 4**)

Рис. 3 Переключка для выбора выхода

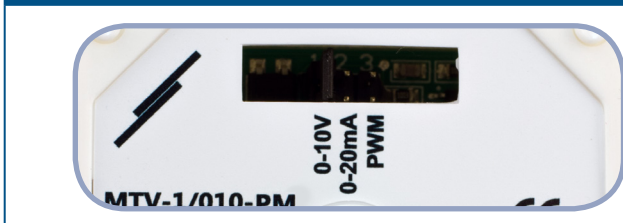


Рис. 4 Триммеры

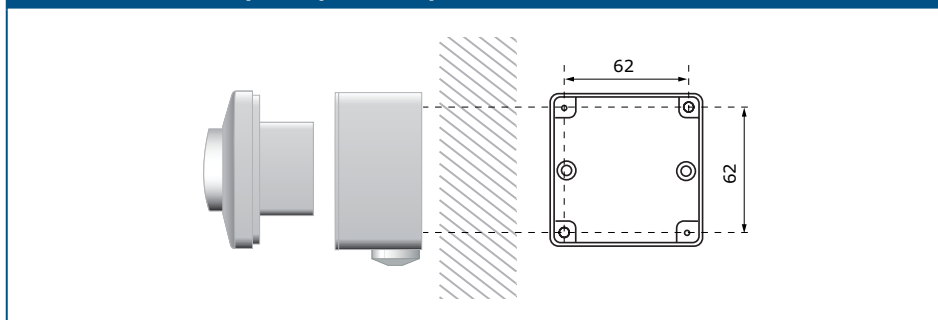


7. Верните крышку и закрепите ее с помощью гайки.
8. Поставьте ручку и поверните его в положение выключения.
9. Включите питание.

Для встраенного монтажа

1. Открутите кнопку управления, повернув её вправо в крайнее положение. Затем вытащите.
2. Открутите гайку и снимите верхнюю крышку.
3. Установите внешний корпус на поверхность с помощью винтов и дюбелей (не входит в комплект) соблюдение установочных размеров, указанных в **Рис. 5**.

Рис. 5 Монтажные размеры - поверхностный монтаж



4. Вставьте кабели через сальники.
5. Подключайте проводку в соответствии со схемой подключения (см. **Рис. 1 Электропроводка и соединения**).
6. Вставьте внутренний корпус во внешний один и закрепите его с помощью винтов и шайб, включенных в комплект.

ПРИМЕЧАНИЕ

Установите устройство таким образом, чтобы клеммный блок и соединения находились на нижней стороне.

7. С помощью перемычек, показанных на **Рис. 3** выберите желаемые выходы.
8. Отрегулируйте минимальные и максимальные триммеры скорости с помощью отвертки. (см. **Рис. 4**)
9. Верните крышку и закрепите ее с помощью гайки.
10. Поставьте ручку и поверните его в положение выключения.
11. Включите питание.

ПРИМЕЧАНИЕ

Вы можете сделать отверстие 5 мм на монтажной коробке для утечки конденсата.

ПРОВЕРКА ИНСТРУКЦИИ ПО УСТАНОВКЕ

ВНИМАНИЕ

При работе с электрическими устройствами используйте только инструменты и оборудование с неповрежденными изолированными ручками.

- В случае неправильной работы проверьте, что:
 - ▶ правильное ли питание.
 - ▶ правильность соединения проводов.
 - ▶ функционирует регулируемое устройство.

ТРАНСПОРТ И ХРАНЕНИЕ НА СКЛАДЕ

Избегайте ударов и экстремальных условий; храните в оригинальной упаковке.

ГАРАНТИЯ И ОГРАНИЧЕНИЯ

Два года со дня даты поставки при обнаружении производственных дефектов. Любые модификации или изменения в изделие освобождают производителя от любых обязанностей. Изготовитель не несёт ответственность за возможные несоответствия в технических данных и рисунках, так как устройство может быть изготовлено после даты публикации инструкции.

ТЕХНИЧЕСКОЕ ОБСЛУЖИВАНИЕ

При нормальных условиях эксплуатации этот продукт в обслуживании не нуждается. В случае загрязнения протрите сухой или влажной тканью. В случае сильного загрязнения чистите с неагрессивными жидкостями. При этом устройство должно быть отключено от сети питания. Убедитесь в отсутствии попадания жидкости внутрь устройства. После очистки подключайте его только абсолютно сухим к сети питания.