

MTV-1/010-NA

ПОТЕНЦИОМЕТР, 230 В

Инструкции по установке и работе



Содержание

БЕЗОПАСНОСТЬ И МЕРЫ ПРЕДОСТОРОЖНОСТИ	3
ОПИСАНИЕ ПРОДУКТА	4
КОДЫ ПРОДУКТА	4
ОБЛАСТИ ПРИМЕНЕНИЯ	4
ТЕХНИЧЕСКИЕ ДАННЫЕ	4
СТАНДАРТЫ	4
ПОДКЛЮЧЕНИЕ И СОЕДИНЕНИЯ	4
ИНСТРУКЦИИ ПО МОНТАЖУ	5
ТРАНСПОРТ И ХРАНЕНИЕ НА СКЛАДЕ	7
ИНФОРМАЦИЯ О ГАРАНТИИ И ОГРАНИЧЕНИЯХ	7
ТЕХНИЧЕСКОЕ ОБСЛУЖИВАНИЕ	7

БЕЗОПАСНОСТЬ И МЕРЫ ПРЕДОСТОРОЖНОСТИ



Перед началом работы с продуктом перечитайте всю информацию, техническое описание, инструкции по монтажу и схему проводки. В целях личной безопасности, а также сохранности и наилучшей производительности оборудования, убедитесь, что вы полностью понимаете содержание документов, перед тем, как начать монтаж, использование и обслуживание продукта.



Для обеспечения безопасности и по причинам лицензирования (CE), несанкционированное обращение и модификация продукта запрещается.



Продукт не должен подвергаться воздействию экстремальных условий, таких как: высокие температуры, прямые солнечные лучи или вибрации. Химические пары высокой концентрации при длительном воздействии могут повлиять на работу оборудования. Убедитесь, чтобы рабочая среда была как можно более сухой, убедитесь в отсутствии конденсата.



Все установки должны соответствовать местным нормам здравоохранения, безопасности и местным нормативам. Этот продукт может быть установлен только инженером или специалистом, который имеет экспертное знание оборудования и техники безопасности.



Избегайте контакта с частями, подключёнными к напряжению, с изделием всегда обращайтесь бережно. Перед подключением силовых кабелей, обслуживанием или ремонтом оборудования всегда отключайте источник питания.



Каждый раз проверяйте, что вы используете правильное питание, провода имеют соответствующий диаметр и технические свойства. Убедитесь, что все винты и гайки хорошо затянуты и предохранители (если таковые имеются) хорошо закреплены.



Требования к утилизации оборудования и упаковки должны быть приняты во внимание и осуществляться согласно с местными и национальными законодательствами / правилами.



В случае, если возникли какие-либо вопросы, которые остались без ответа, свяжитесь со службой технической поддержки или проконсультируйтесь со специалистом.

ОПИСАНИЕ ПРОДУКТА

Потенциометр MTV-1/010-NA разработан для управления оборудованием, которые требуют сигнала управления от 0 до 10 В. Потенциометр требует напряжение питания 230 В (перем. тока), и он выдаёт плавный выходной сигнал между 0 и 10 В постоянного тока. Он подходит для поверхностного (IP44) и встроенного монтажа (IP54).

КОДЫ ПРОДУКТА

Код	Напряжение питания	Выход
MTV-1/010-NA	230 В (перем. тока) ± 10 % / 50–60 Гц	0–10 В (пост. тока)

ОБЛАСТИ ПРИМЕНЕНИЯ

- Применения, где требуется управляющий сигнал 0–10 В постоянного тока
- Только для применений внутри помещений

ТЕХНИЧЕСКИЕ ДАННЫЕ

- Напряжение питания: 230 В (перем. тока) ± 10 % / 50–60 Гц
- Выход 0–10 В (пост. тока)
- Нагрузка: 1 кΩ
- Потребление: макс. 8 мА
- Коробка:
 - ▶ Внешняя коробка: ASA, цвет - слоновая кость (RAL 9010), IP54 (согласно EN 60529)
 - ▶ Встроенный: полиамид, цвет - слоновая кость (RAL 9010), IP44 (согласно IEC 60335)
- Условия окружающей среды:
 - ▶ температура: 0–40 °C
 - ▶ отн. влажность: < 100 % гН (без конденсации)
 - ▶ Температура хранения: -10–55 °C

СТАНДАРТЫ

- Директива по низковольтному оборудованию 2014/35/ЕС
- Директива по электромагнитной совместимости EMC 2014/30/ЕС
- Директива по утилизации отработавшего электрического и электронного оборудования WEEE Directive 2012/19/ЕС
- Директива RoHS 2011/65/ЕС об ограничении использования вредных веществ в электрическом и электронном оборудовании



ПОДКЛЮЧЕНИЕ И СОЕДИНЕНИЯ

L, N	Напряжение питания (230 В ± 10 % / 50–60 Гц)
+	Аналоговый выход 0–10 пост. тока
0	Заземление для выхода питания
Соединения	Сечение провода: макс. 2,5 мм ²

ИНСТРУКЦИИ ПО МОНТАЖУ

Перед тем, как начать монтаж Вашего потенциометра внимательно прочитайте документ «Безопасность и меры предосторожности».

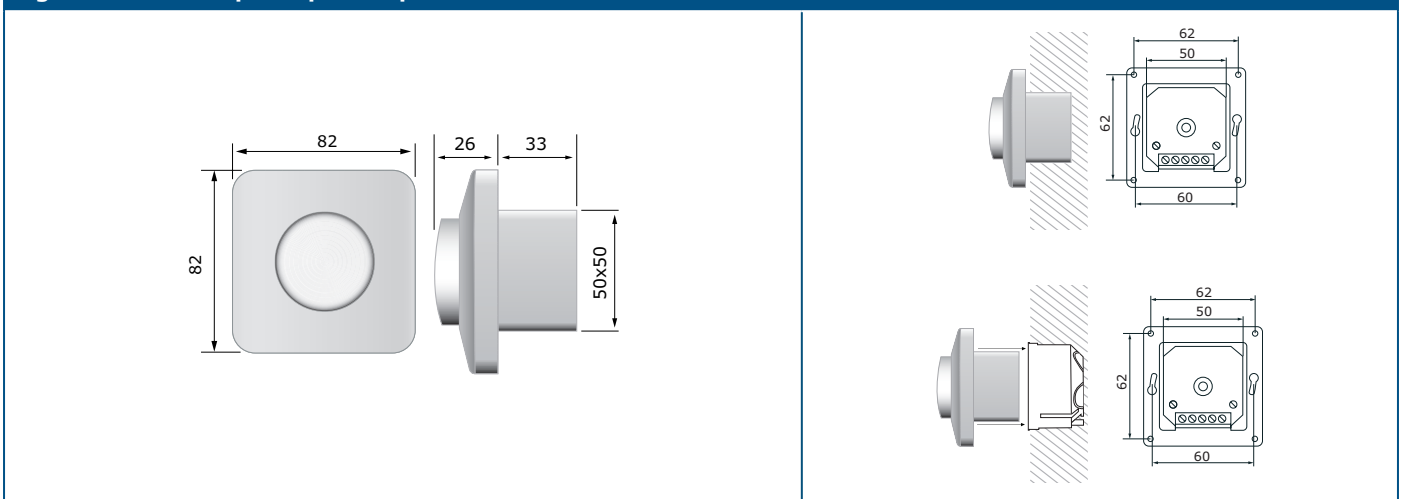
Для встраенного монтажа

1. Открутите кнопку управления, повернув её справа в крайнем положении затем вытащите.
2. Ослабьте гайку, чтобы снять верхнюю крышку
3. Выполните проводку в соответствии с электрической схемой (см. Fig. 1 «Подключение и подключение»).



4. Установите внешнюю коробку в стене как указана на рисунке Fig. 2. «Монтажные размеры - встраенный монтаж».

Fig. 2 Монтажные размеры - встраенный монтаж



ПРИМЕЧАНИЕ

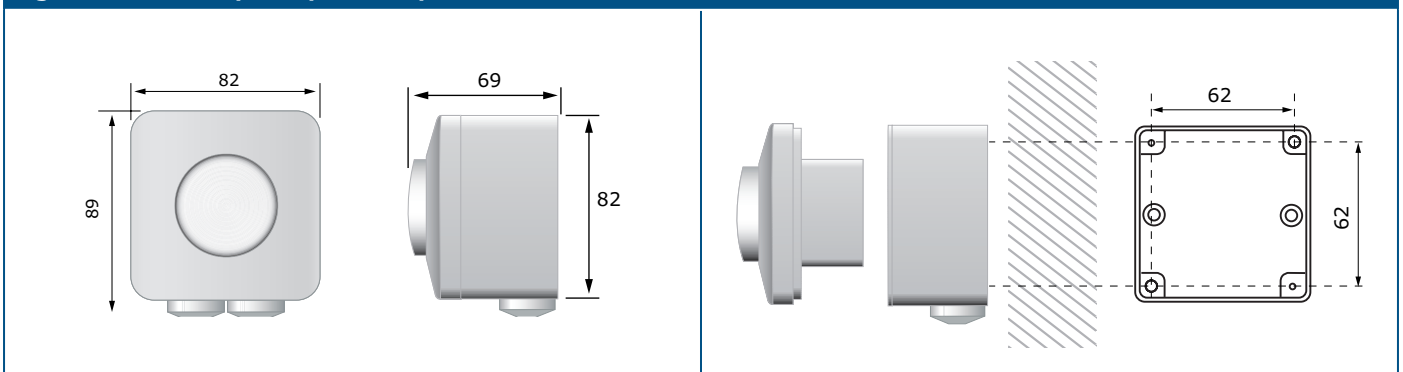
Установите устройство таким образом, чтобы клеммный блок и соединения находились на нижней стороне.

5. Установите обратно крышку с помощью гайки.
6. Поставьте ручку и поверните его в положение выключения.
7. Включите питание.

Для поверхностного монтажа

1. Открутите кнопку управления, повернув её справа в крайнем положении. Затем вытащите.
2. Ослабьте гайку, чтобы снять верхнюю крышку.
3. Установите внешний корпус на поверхность с помощью винтов и дюбелей (не входит в комплект) соблюдение установочных размеров, указанных в **Fig. 3** . «Монтажные размеры - поверхностный монтаж».

Fig. 3 Монтажные размеры - поверхностный монтаж



4. Вставьте кабели через люверсы.
5. Подключайте проводку в соответствии со схемой подключения (см. **Fig. 1** «Электропроводка и соединения»).
6. Вставьте внутренний корпус во внешний один и закрепить его с помощью винтов и шайб, включенных в комплект.

ПРИМЕЧАНИЕ

Установите устройство таким образом, чтобы клеммный блок и соединения находятся на нижней стороне.

7. Установите обратно крышку с помощью гайки.
8. Поставьте ручку и поверните его в положение выключения.
9. Включите питание.

ПРИМЕЧАНИЕ

Вы можете сделать дыру 5 мм на монтажной коробке для утечки конденсата.

ТРАНСПОРТ И ХРАНЕНИЕ НА СКЛАДЕ

Избегайте ударов и экстремальных условий; храните в оригинальной упаковке.

ИНФОРМАЦИЯ О ГАРАНТИИ И ОГРАНИЧЕНИЯХ

Два года со дня даты поставки при обнаружении производственных дефектов. Любые модификации или изменения в изделие освобождают производителя от любых обязанностей. Изготовитель не несёт ответственность за возможные несоответствия в технических данных и рисунках, так как устройство может быть изготовлено после даты публикации инструкции.

ТЕХНИЧЕСКОЕ ОБСЛУЖИВАНИЕ

При нормальных условиях эксплуатации этот продукт в обслуживании не нуждается. В случае загрязнения протрите сухой или влажной тканью. В случае сильного загрязнения чистите с неагрессивными жидкостями. При этом устройство должно быть отключено от сети питания. Убедитесь в отсутствии попадания жидкости внутрь устройства. После очистки подключайте его только абсолютно сухой к сети питания.