

МТР-D010 | ПОТЕНЦИОМЕТР

Инструкции по установке и работе



Содержание

БЕЗОПАСНОСТЬ И МЕРЫ ПРЕДОСТОРОЖНОСТИ	3
ОПИСАНИЕ ПРОДУКТА	4
КОДЫ ПРОДУКТА	4
ОБЛАСТЬ ПРИМЕНЕНИЯ	4
ТЕХНИЧЕСКИЕ ДАННЫЕ	4
СТАНДАРТЫ	4
ДИАГРАММЫ РАБОТЫ	5
ПОДКЛЮЧЕНИЕ И СОЕДИНЕНИЯ	5
ИНСТРУКЦИИ ПО МОНТАЖУ	5
ПРОВЕРКА ИНСТРУКЦИИ ПО УСТАНОВКЕ	7
ТРАНСПОРТ И ХРАНЕНИЕ НА СКЛАДЕ	7
ГАРАНТИЯ И ОГРАНИЧЕНИЯ	7
ТЕХНИЧЕСКОЕ ОБСЛУЖИВАНИЕ	7

БЕЗОПАСНОСТЬ И МЕРЫ ПРЕДОСТОРОЖНОСТИ



Перед началом работы с продуктом перечитайте всю информацию, техническое описание, инструкции по монтажу и схему проводки. В целях личной безопасности, а также сохранности и оптимальной работы оборудования, убедитесь, что вы полностью понимаете содержание документов, перед тем, как начать монтаж, использовать и обслуживать данное устройство.



Для обеспечения безопасности и по причинам лицензирования (CE), несанкционированное обращение и модификация продукта запрещается.



Продукт не должен подвергаться воздействию экстремальных условий, таких как: высокие температуры, прямые солнечные лучи или вибрации. Химические пары высокой концентрации при длительном воздействии могут повлиять на работу оборудования. Убедитесь, чтобы рабочая среда была как можно более сухой, убедитесь в отсутствии конденсата.



Все установки должны соответствовать местным нормам здравоохранения, безопасности и местным нормативам. Этот продукт может быть установлен только квалифицированным персоналом.



Избегайте контакта с частями, подключёнными к напряжению, с изделием всегда обращайтесь бережно. Перед подключением силовых кабелей, обслуживания или ремонтам оборудования всегда отключите источник питания.



Каждый раз проверяйте, что вы используете правильное питание, провода имеют соответствующий диаметр и технические свойства. Убедитесь, что все винты и гайки хорошо прикреплены и предохранители (если таковые имеются) хорошо закреплены.



Требования к утилизации оборудования и упаковки должны быть приняты во внимание и осуществляться согласно с местными и национальными законодательствами / правилами.



В случае, если возникли какие-либо вопросы, которые остались без ответа, свяжитесь со службой технической поддержки или проконсультируйтесь со специалистом.

ОПИСАНИЕ ПРОДУКТА

Потенциометры МТР-D010 предназначены для управления ЕС вентиляторами / двигателями и приводами. Питание 3–15 VDC обеспечивает бесступенчатый выходной сигнал, который может быть установлен поворотной ручкой в диапазоне, регулируемом двумя триммерами для V_{min} (10–70 % V_{in}) и V_{max} (30–100% V_{in}). Они подходят для приложений, где требуется сигнал управления DC. Версия -AT имеет положение Выкл., в то время как -BT обеспечивает управление в диапазоне V_{min} – V_{max} . Он подходит для настенного (IP44) и встроенного монтажа (IP54).

КОДЫ ПРОДУКТА

Код	Выход	Позиция ВЫКЛ
МТР-D010-AT	0, V_{min} – V_{max}	да
МТР-D010-BT	V_{min} – V_{max}	нет


ОБЛАСТЬ ПРИМЕНЕНИЯ

- Область применения, где требуется управляющий сигнал постоянного тока
- Только для применений внутри помещений

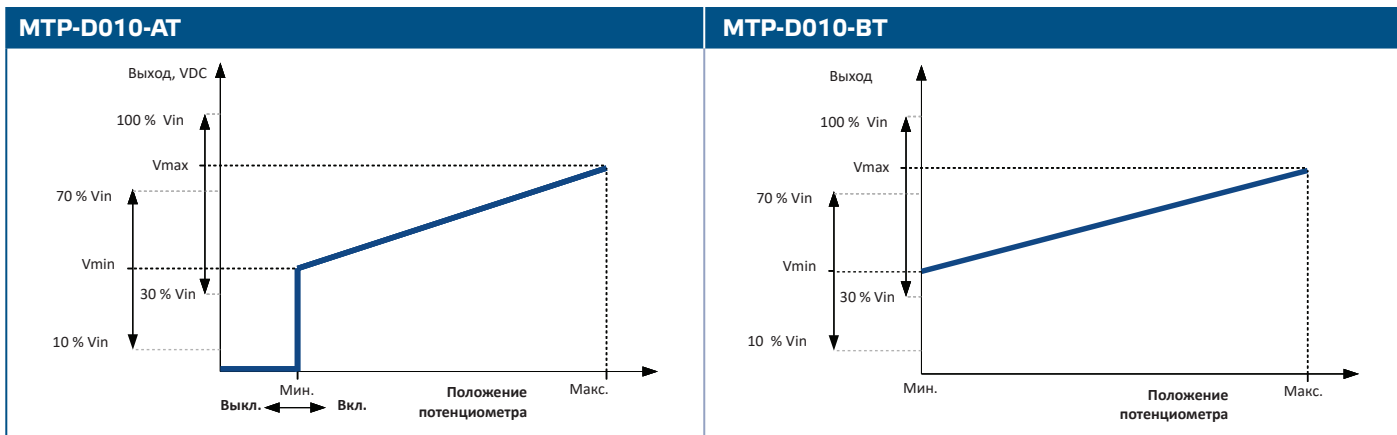
ТЕХНИЧЕСКИЕ ДАННЫЕ

- Напряжение питания: 3–15 VDC
- Выход:
 - ▶ МТР-D010-AT: 0, V_{min} – V_{max}
 - ▶ МТР-D010-BT: V_{min} – V_{max}
- Нагрузка: $R_L \geq 2$ кОм
- V_{min} : 10–70 % V_{in}
- V_{max} : 30–100 % V_{in}
- Корпус:
 - ▶ Внешний корпус: ASA, цвет - слоновая кость (RAL 9010), IP54 (согласно EN 60529)
 - ▶ Встроенный: Полиамид, цвет - слоновая кость (RAL 9010), IP44 (согласно IEC 60335)
- Условия окружающей среды:
 - ▶ температура: 0–40 °C
 - ▶ отн. влажность: < 100 % гН (без конденсации)
- Температура хранения: -10–55 °C

СТАНДАРТЫ

- Директива по низковольтному оборудованию 2014/35/ЕС: 
- Директива по электромагнитной совместимости EMC 2014/30/ЕС
- Директива по утилизации отработавшего электрического и электронного оборудования WEEE Directive 2012/19/EU
- Директива RoHS 2011/65/EU об ограничении использования вредных веществ в электрическом и электронном оборудовании

ДИАГРАММЫ РАБОТЫ



ПОДКЛЮЧЕНИЕ И СОЕДИНЕНИЯ

V_{in}	Напряжение питания (3–15 VDC)
$V_{in} (-)$	Напряжение питания
$V_{out} (-)$	Выходное напряжение, заземление
$V_{out} (+)$	Выходное напряжение
Соединения	Сечение провода: макс. 2,5 мм ²

ИНСТРУКЦИИ ПО МОНТАЖУ

Перед тем, как начать монтаж потенциометра внимательно прочитайте документ «Безопасность и меры предосторожности».

Для встроенного монтажа

1. Открутите ручку управления, повернув её вправо в крайнее положение затем вытащите.
2. Ослабьте гайку, чтобы снять верхнюю крышку.
3. Подключайте проводку в соответствии со схемой подключения (см. **Рис. 1** *Схема подключения*).
4. Установите внешнюю коробку в стену как указана на рисунке **Рис. 2** *Монтажные размеры - встроенный монтаж*.

Рис. 1 Схема подключения

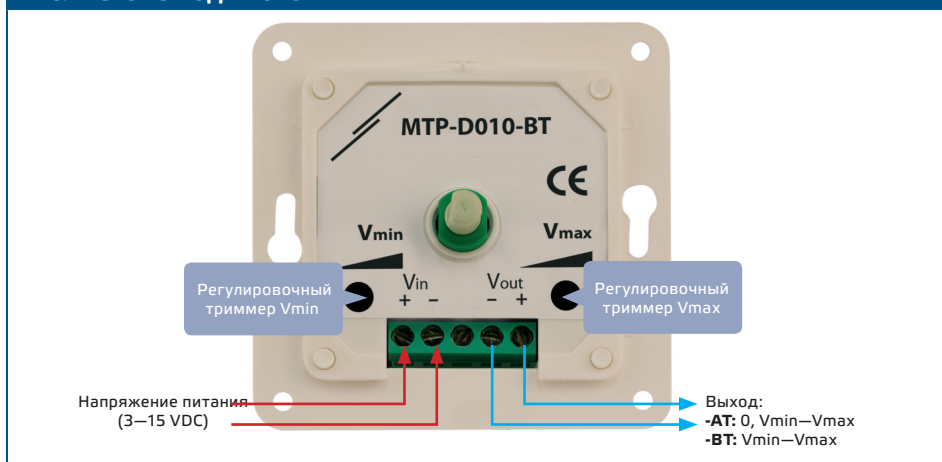
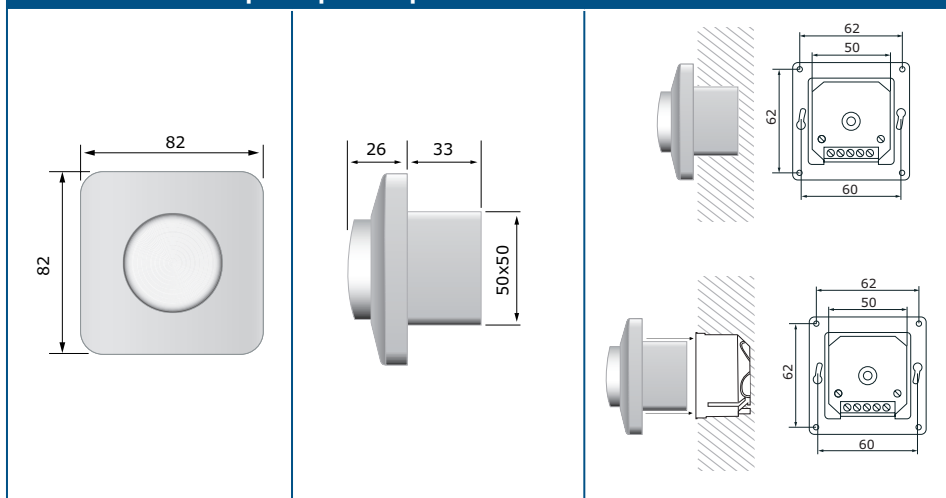


Рис. 2 Монтажные размеры - встроенный монтаж



ПРИМЕЧАНИЕ

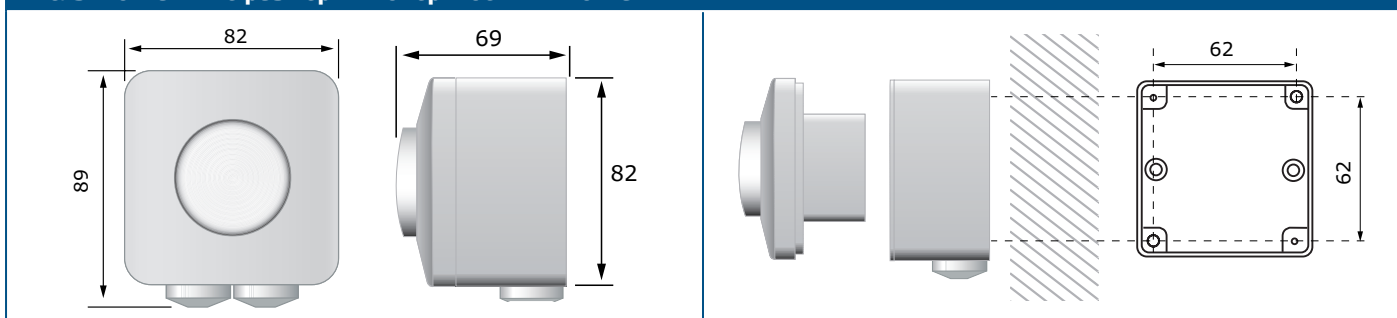
Установите устройство таким образом, чтобы клеммный блок и соединения находились на нижней стороне.

5. Настройте V_{\min} и V_{\max} .
6. Верните крышку и закрепите ее с помощью гайки.
7. Поставьте ручку и поверните ее в положение выключения.
8. Включите питание.

Для поверхностного монтажа

1. Открутите кнопку управления, повернув её вправо в крайнее положение. Затем вытащите.
2. Ослабьте гайку, чтобы снять верхнюю крышку.
3. Установите внешний корпус на поверхность с помощью винтов и дюбелей (не входит в комплект) соблюдение установочных размеров, указанных в Рис. 3.

Рис. 3 Монтажные размеры - поверхностный монтаж



4. Вставьте кабели через сальники.
5. Подключайте проводку в соответствии со схемой подключения (см. Рис. 1 Схема подключения).
6. Вставьте внутренний корпус во внешний и закрепите его с помощью винтов и шайб, включенных в комплект.



ПРИМЕЧАНИЕ

Установите устройство таким образом, чтобы клеммный блок и соединения находились на нижней стороне.

7. Верните крышку и закрепите ее с помощью гайки.
8. Поставьте ручку и поверните ее в положение выключения.
9. Включите питание.

ПРИМЕЧАНИЕ

Вы можете сделать отверстие 5 мм на монтажной коробке для утечки конденсата.

ПРОВЕРКА ИНСТРУКЦИИ ПО УСТАНОВКЕ

ВНИМАНИЕ

При работе с электрическими устройствами используйте только инструменты и оборудование с неповрежденными изолированными ручками.

- В случае неправильной работы проверьте, что:
 - ▶ правильное ли питание.
 - ▶ правильность соединения проводов.
 - ▶ функционирует регулируемое устройство.

ТРАНСПОРТ И ХРАНЕНИЕ НА СКЛАДЕ

Избегайте ударов и экстремальных условий; храните в оригинальной упаковке.

ГАРАНТИЯ И ОГРАНИЧЕНИЯ

Два года со дня даты поставки при обнаружении производственных дефектов. Любые модификации или изменения в изделие освобождают производителя от любых обязанностей. Изготовитель не несёт ответственность за возможные несоответствия в технических данных и рисунках, так как устройство может быть изготовлено после даты публикации инструкции.

ТЕХНИЧЕСКОЕ ОБСЛУЖИВАНИЕ

При нормальных условиях эксплуатации этот продукт в обслуживании не нуждается. В случае загрязнения протрите сухой или влажной тканью. В случае сильного загрязнения чистите с неагрессивными жидкостями. При этом устройство должно быть отключено от сети питания. Убедитесь в отсутствии попадания жидкости внутрь устройства. После очистки подключайте его только абсолютно сухим к сети питания.