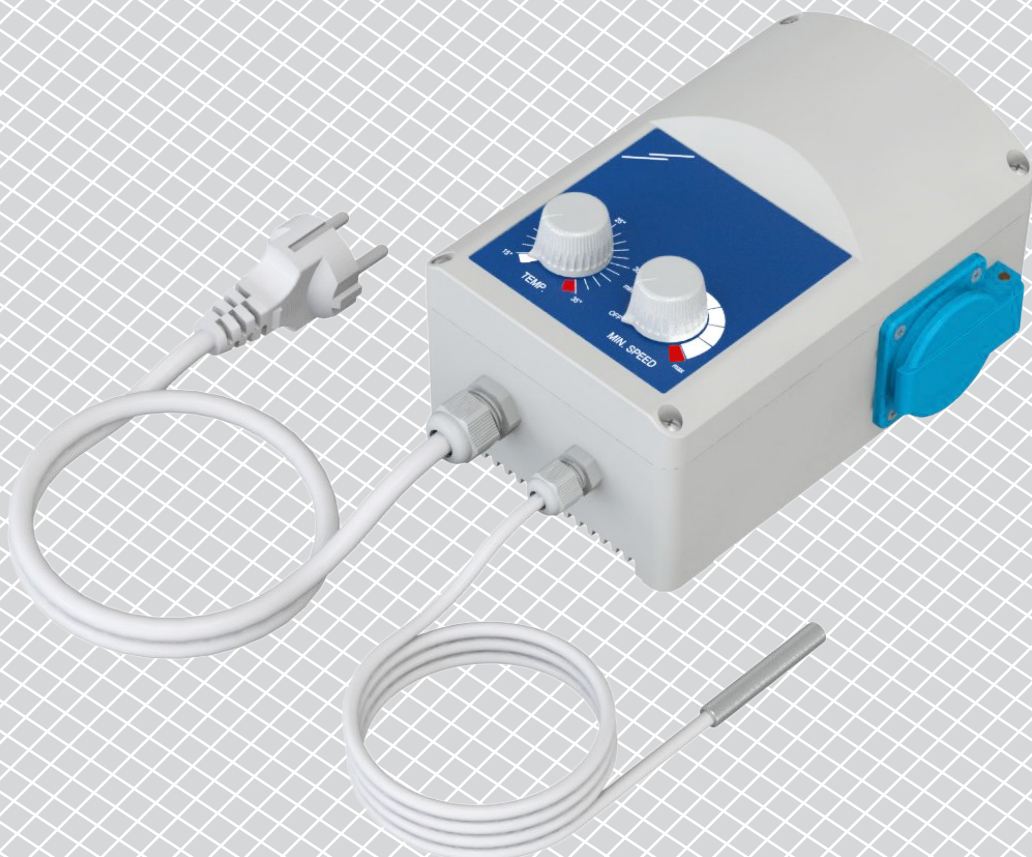


GTE-DT | ЭЛЕКТРОННЫЙ РЕГУЛЯТОР СКОРОСТИ ВЕНТИЛЯТОРА

Инструкция по монтажу и эксплуатации



Содержание

БЕЗОПАСНОСТЬ И МЕРЫ ПРЕДОСТОРОЖНОСТИ	3
ОПИСАНИЕ ПРОДУКТА	4
КОДЫ ПРОДУКТА	4
ОБЛАСТЬ ПРИМЕНЕНИЯ	4
ТЕХНИЧЕСКИЕ ДАННЫЕ	4
СТАНДАРТЫ	5
ПОДКЛЮЧЕНИЕ И СОЕДИНЕНИЯ	5
ДИАГРАММЫ РАБОТЫ	5
ИНСТРУКЦИИ ПО МОНТАЖУ	5
ПРОВЕРКА ИНСТРУКЦИИ ПО УСТАНОВКЕ	7
ТРАНСПОРТ И ХРАНЕНИЕ НА СКЛАДЕ	8
ГАРАНТИЯ И ОГРАНИЧЕНИЯ	8
ТЕХНИЧЕСКОЕ ОБСЛУЖИВАНИЕ	8

БЕЗОПАСНОСТЬ И МЕРЫ ПРЕДОСТОРОЖНОСТИ



Перед началом работы с продуктом перечитайте всю информацию, техническое описание, инструкции по монтажу и схему проводки. В целях личной безопасности, а также сохранности и наилучшей производительности оборудования, убедитесь, что вы полностью понимаете содержание документов, перед тем, как начать монтаж, использование и обслуживание продукта.



Для обеспечения безопасности и по причинам лицензирования (CE), несанкционированное обращение и модификация продукта запрещается.



Продукт не должен подвергаться воздействию экстремальных условий, таких как: высокие температуры, прямые солнечные лучи или вибрации. Химические пары высокой концентрации при длительном воздействии могут повлиять на работу оборудования. Убедитесь, чтобы рабочая среда была как можно более сухой, убедитесь в отсутствии конденсата.



Все установки должны соответствовать местным нормам здравоохранения, безопасности и местным нормативам. Этот продукт может быть установлен только инженером или специалистом, который имеет экспертное знание оборудования и техники безопасности.



Избегайте контакта с частями, подключёнными к напряжению, с изделием всегда обращайтесь бережно. Перед подключением силовых кабелей, обслуживания или ремонта оборудования всегда отключите источник питания.



Каждый раз проверяйте, что вы используете правильное питание, провода имеют соответствующий диаметр и технические свойства. Убедитесь, что все винты и гайки хорошо прикреплены и предохранители (если таковые имеются) хорошо закреплены.



Требования к утилизации оборудования и упаковки должны быть приняты во внимание и осуществляться согласно с местными и национальными законодательствами / правилами.



В случае, если возникли какие-либо вопросы, которые остались без ответа, свяжитесь со службой технической поддержки или проконсультируйтесь со специалистом.

ОПИСАНИЕ ПРОДУКТА

GTE регулятор скорости вентилятора автоматически регулирует скорость однофазных двигателей (230 VAC / 50–60 Hz) в соответствии с измеренными значениями температуры. Максимальная скорость может регулироваться с помощью внутреннего триммера. Минимальное задание скорости и температуры можно настроить с помощью внешних потенциометров. Версия DT имеет встроенную розетку и датчик PT500.

КОДЫ ПРОДУКТА

Код	Диапазон температур	Датчик температуры	Коды продукта		
			Розетка Schuko	Кабель питания	Modbus RTU
GTE21-60-DT	5–35 °C	да	да	да	нет
GTE-1-60-DT	15–35 °C	да	да	да	нет

ОБЛАСТЬ ПРИМЕНЕНИЯ

- Для теплиц и систем вентиляции с регулированием по температуре
- Только для применений внутри помещений

ТЕХНИЧЕСКИЕ ДАННЫЕ

- Питание: 230 VAC \pm 10 % / 50–60 Hz
- Выходная нагрузка, I_{max}; 6 A с розеткой Schuko
- V_{мин.} 80–160 VAC
- V_{макс.}: 70–230 VAC
- Потенциометр для диапазона заданных значений температуры: 15–35 °C (GTE-1-60-DT) или 5–35 °C (GTE21-60-DT)
- Потенциометр мин. скорости: диапазон скорости: 80–160 VAC
- Триммер макс. скорости: диапазон: 170–230 VAC (заводская настройка)
- Предварительно подключенный вход для датчика температуры PT500
- Потенциометр для заданного значения диапазона температуры
- Потенциометр для настройки минимальной скорости
- Внутренний триммер для настройки максимальной скорости
- Регулируемый гистерезис и пропорциональный диапазон
- Корпус: RABS V0, серый (RAL7035)
- Розетка Schuko для двигателя
- Евровилка для питания
- Предварительно подключенный датчик и кабель питания
- Степень защиты: IP54 (согласно EN 60529)
- Условия окружающей среды:
 - температура: 0–40 °C
 - Относительная влажность: < 95 % гН (без конденсации)
 - Температура хранения: -40 – 50 °C

СТАНДАРТЫ

- Директива по низковольтному оборудованию LVD 2006/95/EC: CE
- Директива по электромагнитной совместимости EMC 2014/30/EC
- Директива по утилизации отработавшего электрического и электронного оборудования WEEE Directive 2012/19/EU
- Директива RoHS 2011/65/EU об ограничении использования вредных веществ в электрическом и электронном оборудовании

ПОДКЛЮЧЕНИЕ И СОЕДИНЕНИЯ

Электропроводка и соединения	
L	Питание 230 VAC / 50–60 Hz – однофазный двигатель ±10%
N	Нейтраль
PE	Заземление
L1	230 VAC нерегулируемый выход (max. 2 A)
GND	Соединение PT 500
T	Соединение PT 500 для двигателя

ДИАГРАММЫ РАБОТЫ



ИНСТРУКЦИИ ПО МОНТАЖУ

Прежде чем приступить к установке регулятора GTEX1-60-DT, прочитайте внимательно “**Безопасность и меры предосторожности**”. Выберите гладкую поверхность для монтажа (например, стену, панель и т.д.).

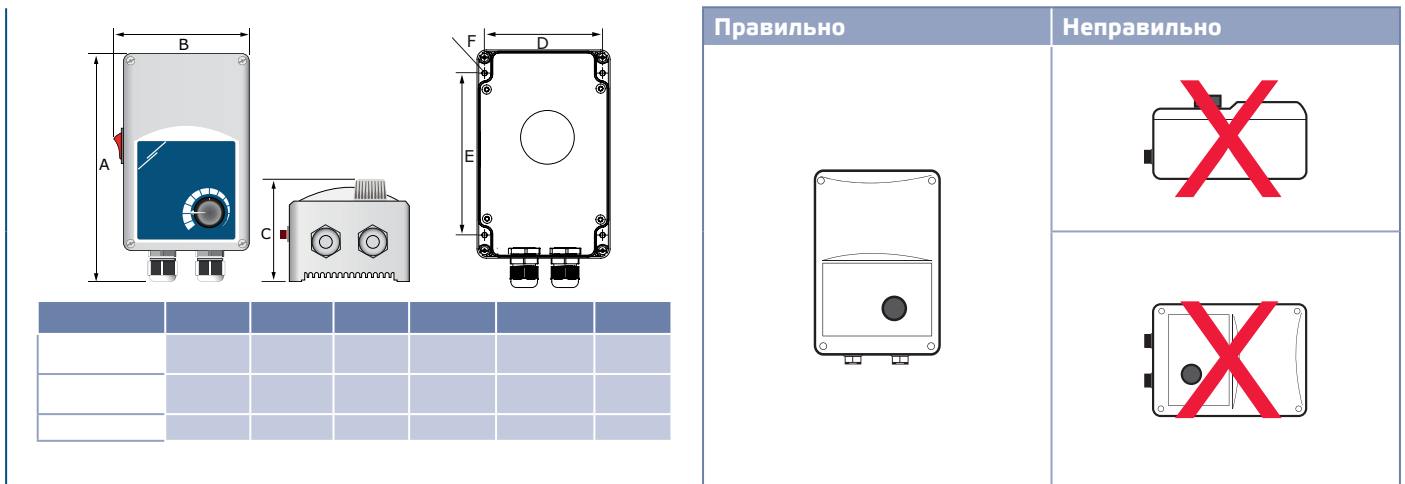
Перед монтажом устройства отключите его от питания!

Следуйте дальнейшим инструкциям:

1. Открутите шурупы на корпусе, чтобы снять крышку.
2. Закрепите корпус на поверхности с помощью подходящего крепежа, обратите внимание на правильное монтажное положение показанное в **Рис. 1 Монтажные размеры** и **Рис. 2 Монтажное положение**.

Рис. 1 Монтажные размеры

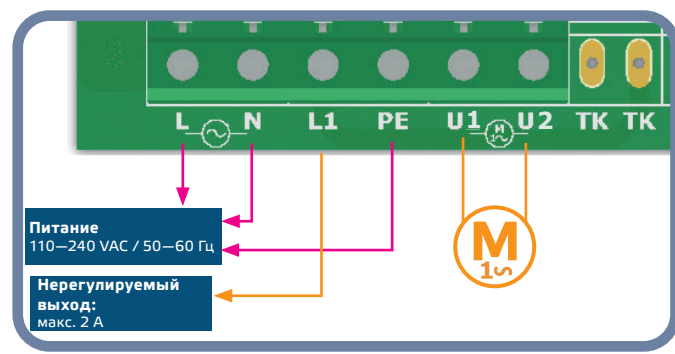
Рис. 2 Монтажное положение



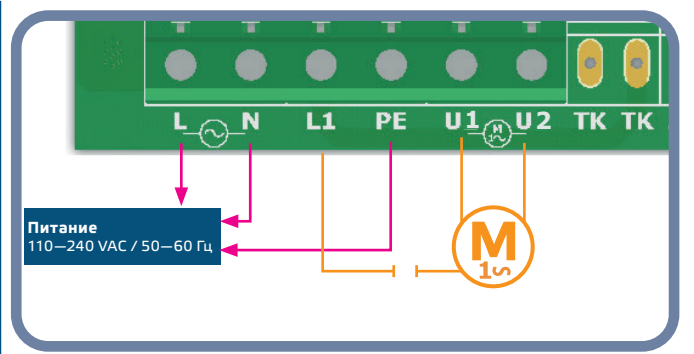
3. Установите переднюю крышку и зафиксируйте её.
4. Включите питание.

Рис. 3 Схема подключения

3а. Двухпроводное подключение электродвигателя




3б. Трёхпроводное подключение электродвигателя



ВНИМАНИЕ

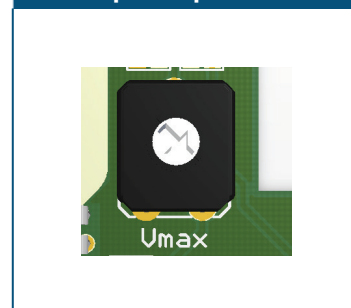
Следите за правильным положением перемычек. Расположите их в соответствии с Рис. 4. Положение перемычек

Рис. 4 Положения переключателей

		Пропорционально Диапазон	Гистерезис	Уровень выключения
	1	2 °C	0,5 °C	On
	2	4 °C	1 °C	Off (заводские настройки)
	1	6 °C	2 °C (заводские настройки)	
	2	8 °C	3 °C	

Триммер настроен на заводе на максимальную скорость 230 VAC, вы можете выбрать из диапазона 170–230 VAC (см. **Рис. 5 Триммер**).

Рис. 5 Триммер



ПРОВЕРКА ИНСТРУКЦИИ ПО УСТАНОВКЕ



ВНИМАНИЕ

Будьте осторожны. Кабели подключены к напряжению. Соблюдайте все необходимые меры безопасности.

1. Подключите кабель вентилятора к синему разъему на правой стороне регулятора.
2. Подключите кабель питания.
3. Включите регулятор.
4. Установите потенциометр температуры в макс. положение (35 °C).
5. Подключенный двигатель будет работать на мин. скорости
6. Установите потенциометр температуры в соответствии с температурой окружающей среды.
7. Двигатель / вентилятор заработает с минимальной скоростью и ускорится если температура окружающей среды повысится (датчик температуры).
8. Установите потенциометр температуры на мин. значение (5 или 15 °C, в зависимости от версии продукта).
9. Двигатель будет работать на макс. выбранной скорости, если разница между заданной температурой и температурой окружающей среды превышает значение выбранного пропорционального диапазона.

 **ВНИМАНИЕ**

Если устройство не работает так, как описано выше, проверьте подключение.

ТРАНСПОРТ И ХРАНЕНИЕ НА СКЛАДЕ

Избегайте ударов и экстремальных условий; храните в оригинальной упаковке.

ГАРАНТИЯ И ОГРАНИЧЕНИЯ

Два года со дня даты поставки при обнаружении производственных дефектов. Любые модификации или изменения в изделии освобождают производителя от любых обязанностей. Изготовитель не несёт ответственность за возможные несоответствия в технических данных и рисунках, так как устройство может быть изготовлено после даты публикации инструкции.

 **ВНИМАНИЕ**

Используйте предохранители типа и номинала, указанных выше; иначе - потеря гарантии.

ТЕХНИЧЕСКОЕ ОБСЛУЖИВАНИЕ

При нормальных условиях эксплуатации этот продукт в обслуживании не нуждается. В случае загрязнения протрите сухой или влажной тканью. В случае сильного загрязнения чистите неагрессивными жидкостями. При этом устройство должно быть отключено от сети питания. Убедитесь в отсутствии попадания жидкости внутрь устройства. После очистки подключайте его только абсолютно сухим к сети питания.