

# FCTHX | ИНТЕЛЛЕКТУАЛЬНЫЙ ДАТЧИК ТЕМПЕРАТУРЫ И ВЛАЖНОСТИ

Инструкция по монтажу и эксплуатации



# Содержание

<b>БЕЗОПАСНОСТЬ И МЕРЫ ПРЕДОСТОРОЖНОСТИ</b>	<b>3</b>
<b>ОПИСАНИЕ ПРОДУКТА</b>	<b>4</b>
<b>КОД ПРОДУКТА</b>	<b>4</b>
<b>ОБЛАСТИ ПРИМЕНЕНИЯ</b>	<b>4</b>
<b>ТЕХНИЧЕСКИЕ ДАННЫЕ</b>	<b>4</b>
<b>СТАНДАРТЫ</b>	<b>4</b>
<b>ДИАГРАММЫ РАБОТЫ</b>	<b>5</b>
<b>ПОДКЛЮЧЕНИЕ И СОЕДИНЕНИЯ</b>	<b>6</b>
<b>ИНСТРУКЦИИ ПО МОНТАЖУ</b>	<b>6</b>
<b>ИНСТРУКЦИЯ ПО ЭКСПЛУАТАЦИИ</b>	<b>9</b>
<b>ПРОВЕРКА ИНСТРУКЦИИ ПО УСТАНОВКЕ</b>	<b>10</b>
<b>ТРАНСПОРТ И ХРАНЕНИЕ НА СКЛАДЕ</b>	<b>10</b>
<b>ГАРАНТИЯ И ОГРАНИЧЕНИЯ</b>	<b>10</b>
<b>ТЕХНИЧЕСКОЕ ОБСЛУЖИВАНИЕ</b>	<b>10</b>

## БЕЗОПАСНОСТЬ И МЕРЫ ПРЕДОСТОРОЖНОСТИ



Перед началом работы с продуктом перечитайте всю информацию, техническое описание, инструкции по монтажу и схему проводки. В целях личной безопасности, а также сохранности и наилучшей производительности оборудования, убедитесь, что вы полностью понимаете содержание документов, перед тем, как начать монтаж, использование и обслуживание продукта.



Для обеспечения безопасности и по причинам лицензирования (CE), несанкционированное обращение и модификация продукта запрещается.



Продукт не должен подвергаться воздействию экстремальных условий, таких как: высокие температуры, прямые солнечные лучи или вибрации. Химические пары высокой концентрации при длительном воздействии могут повлиять на работу оборудования. Убедитесь, чтобы рабочая среда была как можно более сухой, убедитесь в отсутствии конденсата.



Все установки должны соответствовать местным нормам здравоохранения, безопасности и местным нормативам. Этот продукт может быть установлен только инженером или специалистом, который имеет экспертное знание оборудования и техники безопасности.



Избегайте контакта с частями, подключёнными к напряжению, с изделием всегда обращайтесь бережно. Перед подключением силовых кабелей, обслуживания или ремонта оборудования всегда отключите источник питания.



Каждый раз проверяйте, что вы используете правильное питание, провода имеют соответствующий диаметр и технические свойства. Убедитесь, что все винты и гайки хорошо прикреплены и предохранители (если таковые имеются) хорошо закреплены.



Требования к утилизации оборудования и упаковки должны быть приняты во внимание и осуществляться согласно с местными и национальными законодательствами / правилами.



В случае, если возникли какие-либо вопросы, которые остались без ответа, свяжитесь со службой технической поддержки или проконсультируйтесь со специалистом.

## ОПИСАНИЕ ПРОДУКТА

FCTHX - это интеллектуальные датчики с регулируемыми диапазонами температуры и относительной влажности. Их алгоритм управляет одним аналоговым / модулирующим выходом на основе измеренных значений T и гН, который может использоваться для непосредственного управления ЕС вентилятором, регулятором скорости АС вентилятора или приводом заслонки. Все параметры доступны через Modbus RTU.

## КОД ПРОДУКТА

Код продукта	Питание	I <sub>max</sub>
FCTHG	18–34 VDC	35 mA
	15–24 VAC ±10%	95 mA
FCTHF	18–34 VDC	38 mA

## ОБЛАСТИ ПРИМЕНЕНИЯ

- Вентиляция в зависимости от температуры и относительной влажности
- Жилые и коммерческие здания
- Только для применений внутри помещений

## ТЕХНИЧЕСКИЕ ДАННЫЕ

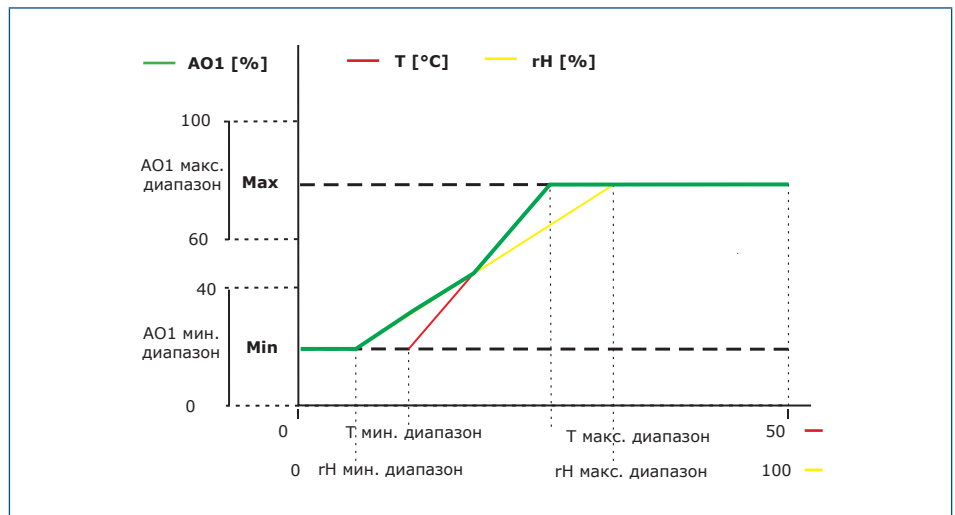
- Аналоговый /модулирующий выход:
  - ▶ 0–10 VDC: мин. нагрузка 50 кОм ( $R_L \geq 50 \text{ кОм}$ )
  - ▶ 0– 20 mA: макс. нагрузка 500 Ом ( $R_L \leq 500 \text{ Ом}$ )
  - ▶ Режим ШИМ (открытый коллектор): ШИМ частота: 1 кГц, мин. нагрузка 50 кОм ( $R_L \geq 50 \text{ кОм}$ ); Уровень напряжения ШИМ 3,3 или 12 VDC
- Выбор диапазона температуры: 0–50 °C
- Выбор диапазона относительной влажности 0–100 %
- 3 светодиода с регулируемой интенсивностью света для индикации состояния
- Точность: ± 0,4 °C (диапазон 0–50 °C); ± 3% гН (диапазон 0–100% гН)
- Встроенный или поверхностный монтаж
- Корпус:
  - ▶ внутренний: пластик RABS, черный
  - ▶ внешний: ABS, белый
  - ▶ покрытие: ASA, белый
- Степень защиты: IP30 (согласно EN 60529)
- Диапазоны:
  - ▶ температура: 0–50 °C
  - ▶ отн. влажность 0–95 % гН (без конденсата)
- Температура хранения: -10 – 60 °C

## СТАНДАРТЫ

- Директива по низковольтному оборудованию 2014/35/ЕС: **CE**
  - ▶ EN 60529: 1991 Степени защиты, обеспечиваемые оболочками (IP Code). Поправка АСТ: 1993 по EN 60529;
  - ▶ EN 60730-1: 2011 Автоматический электрический контроль для бытового и аналогичного использования. Часть 1: Общие требования;
- Директива по электромагнитной совместимости EMC 2014/30/ЕС
  - ▶ EN 60730-1: 2011 Автоматический электрический контроль для бытового и аналогичного использования. Часть 1: Общие требования;

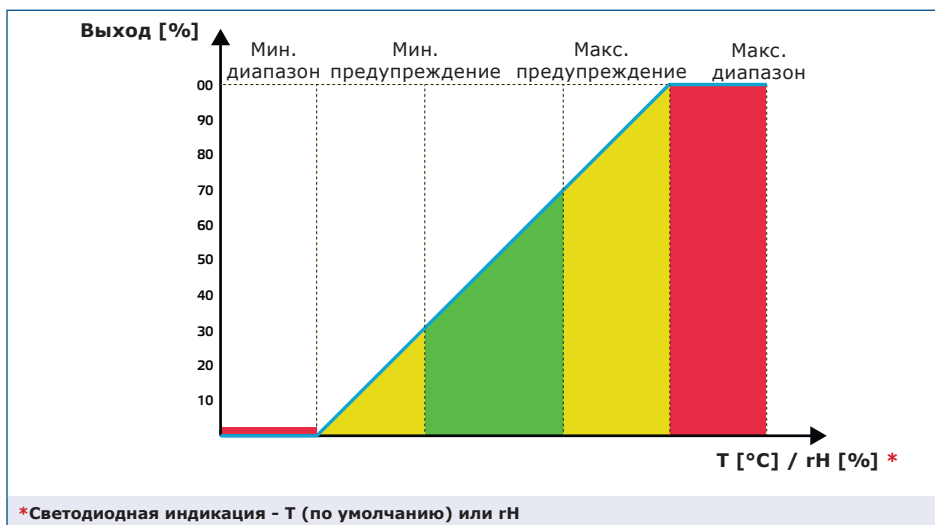
- ▶ EN 61000-6-1: 2007 Электромагнитная совместимость (ЭМС). Часть 6-1: Общие стандарты - Иммуитет для жилой, коммерческой и легкой промышленности;
- ▶ EN 61000-6-1: 2007 Электромагнитная совместимость (ЭМС). Часть 6-3: Общие стандарты - Стандарт выбросов для жилых, коммерческих и светло-промышленных сред. Поправки A1: 2011 и AC: 2012 по EN 61000-6-3;
- ▶ EN 61326-1: 2013 Электрооборудование для измерения, управления и лабораторного использования. Требования к электромагнитной совместимости. Часть 1. Общие требования;
- ▶ 61326-3-2-2015 Электрическое оборудование для измерения, управления и лабораторного применения. Требования ЭМС. Часть 3-2. Конфигурация теста, условия эксплуатации и критерии производительности преобразователей со встроенным или дистанционным сигнальным кондиционированием.
- Директива по утилизации отработавшего электрического и электронного оборудования WEEE Directive 2012/19/EC
- Директива RoHS 2011/65/EC об ограничении использования вредных веществ в электрическом и электронном оборудовании

## ДИАГРАММЫ РАБОТЫ



### ВНИМАНИЕ:

Выход изменяется автоматически в зависимости от более высоких значений T и rH, то есть более высокое из двух выходных значений управляет выходом. См. зеленую линию на рабочей диаграмме выше. Можно отключить один или несколько датчиков. Например, также можно управлять выходом только на основе измеренного значения температуры.



## ПОДКЛЮЧЕНИЕ И СОЕДИНЕНИЯ

Коды продукта	FCTHF		FCTHG	
	V+	18–34 VDC	18–34 VDC	15–24 VAC ±10%
V	Заземление	Общая земля	АС ~	
A	Modbus RTU (RS485), сигнал A			
/B	Modbus RTU (RS485), сигнал /B			
Ao	Аналоговый / модулирующий выход - T и rH (0–10 VDC / 0–20 mA / ШИМ)			
GND	Заземление	Общая земля		
Соединения	Клеммная колодка с пружинным контактом, сечение кабеля: 2,5 мм <sup>2</sup> ; шаг 5 мм; экранированный кабель			

### ВНИМАНИЕ

Версия -F продукта не подходит для 3-проводного подключения. Он имеет отдельное заземление для питания и аналогового выхода. Соединение обоих заземлений может привести к неправильным измерениям. Для подключения датчиков типа F требуется минимум 4 провода.

Версия -G предназначена для 3-х проводного соединения и имеет «общую землю». Это означает, что заземление аналогового выхода внутренне связано с заземлением источника питания. По этой причине типы -G и -F нельзя использовать вместе в одной сети. Никогда не подключайте заземление продукта типа G к другим устройствам, работающим от постоянного напряжения (DC). Это может привести к необратимому повреждению подключенных устройств.

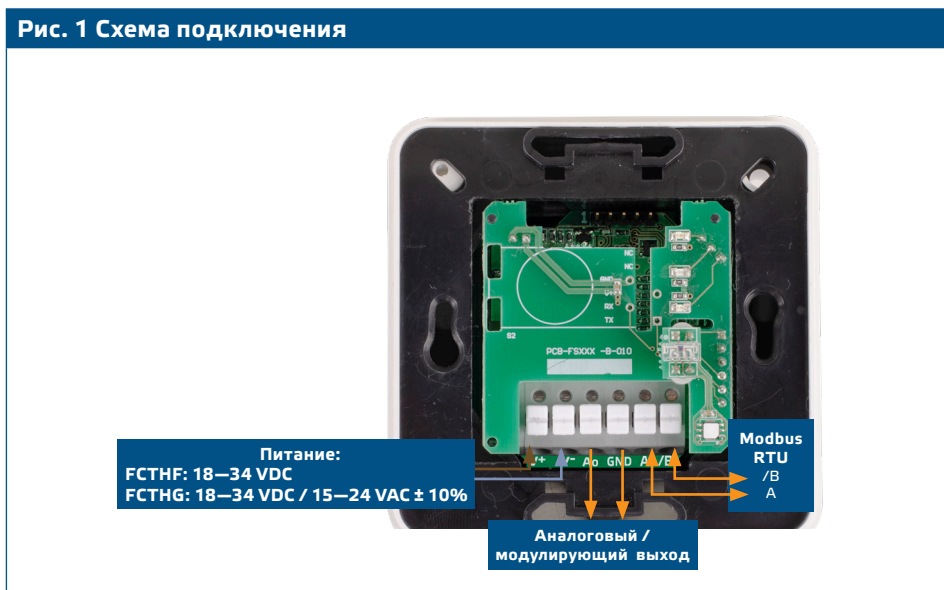
## ИНСТРУКЦИИ ПО МОНТАЖУ

Перед началом монтажа внимательно прочитайте «Меры предосторожности». Затем следуйте инструкциям ниже:

### Встроенный монтаж

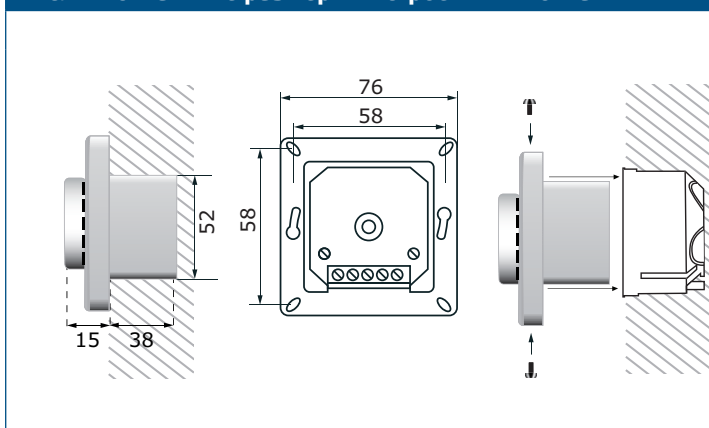
1. Отключите питание.
2. Снимите крышку корпуса и выньте датчик из корпуса, чтобы его можно было легко подключить.
3. Выполните подключение в соответствии со схемой подключения (см. Рис.1).

**Рис. 1** Схема подключения

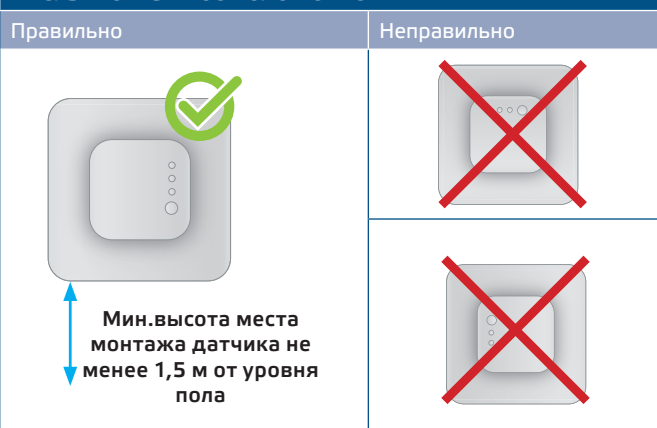


4. Установите внутренний корпус в стену с помощью соответствующих соединительных элементов. Обратите внимание на правильное положение и установочные размеры, показанные на **Рис. 2** и **Рис. 3**.

**Рис. 2** Монтажные размеры - встроенный монтаж



**Рис. 3** Монтажное положение



- Установите на место крышку корпуса и закрепите ее винтами.
- Включите питание.
- Сделайте нужные настройки с помощью программного обеспечения **3SModbus** или с помощью Sensistant. Заводские настройки по умолчанию см. **Карта регистров Modbus**.

**Для поверхностного монтажа**

- Отключите питание.
- Снимите крышку корпуса.
- Извлеките внутренний корпус.
- Установите внешний корпус на стену с помощью дюбелей и винтов, входящих в комплект. Обратите внимание на правильное положение и монтажные размеры, показанные на **Рис. 4** и **Рис. 5**.
- Вставьте соединительные кабели через кабельные уплотнители устройства.

Рис. 4 Монтажные размеры - поверхностный монтаж

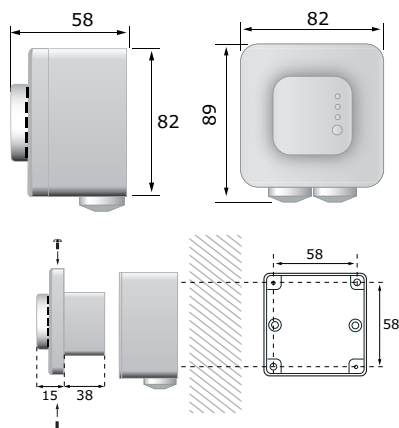
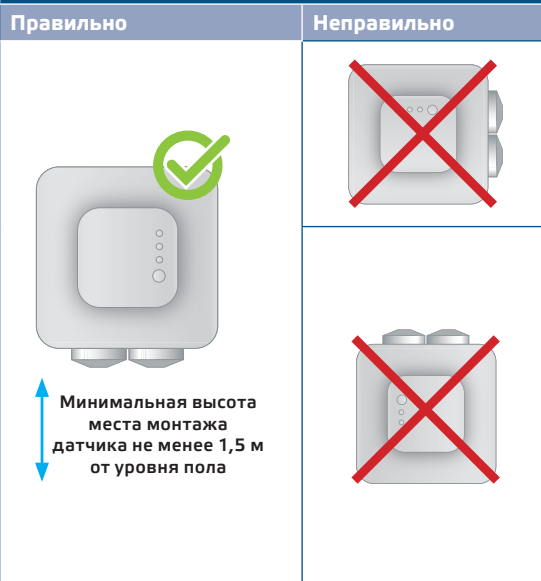


Рис. 5 Монтажное положение

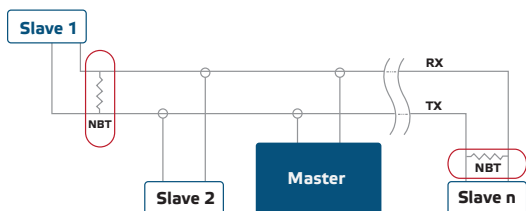


- Выполните электропроводку согласно электрической схеме (см.Рис. 1), используя информацию из раздела "Подключение и соединения".
- Вставьте внутренний корпус во внешний и закрепите его с помощью прилагаемых винтов и шайб(Рис. 4).
- Установите на место крышку корпуса и закрепите ее винтами.
- Включите питание.
- Сделайте нужные настройки с помощью программного обеспечения 3SModbus или с помощью Sensistant. Заводские настройки по умолчанию см. **Карта регистров Modbus**.

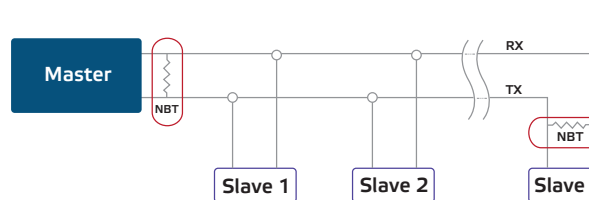
#### Дополнительные настройки

Чтобы обеспечить правильную связь, NBT необходимо активировать только в двух устройствах в сети Modbus RTU. Если необходимо, включите NBT резистор через 3SModbus или Sensistant (*Holding регистр 9*).

Пример 1



Пример 2



#### ПРИМЕЧАНИЕ

В сети Modbus RTU необходимо активировать два терминатора шины (NBT).

#### ПРИМЕЧАНИЕ

Для получения полных данных регистров Modbus, обратитесь к Modbus Register Map, который представляет собой отдельный документ, прикрепленный к продукту на веб-сайте. Продукты с более ранними версиями прошивки могут быть несовместимы с Modbus Register Map.

#### ПРИМЕЧАНИЕ

Установите устройство таким образом, чтобы клеммный блок и соединения находились на нижней стороне.



**ВНИМАНИЕ**

*Не подвергайте воздействию прямых солнечных лучей!*

## ИНСТРУКЦИЯ ПО ЭКСПЛУАТАЦИИ

**ВНИМАНИЕ**

*Напряжение питания продукта опасно для здоровья.*

### Процедура калибровки:

Калибровка датчика не требуется. Все сенсорные элементы откалиброваны и испытаны на нашем заводе.

### Обновление прошивки

Новые функции и исправления ошибок доступны через обновление прошивки. Если на вашем устройстве не установлена последняя версия прошивки, ее можно обновить. SenteraWeb - это самый простой способ обновить прошивку устройства. Если у вас нет доступного интернет-шлюза, прошивку можно обновить с помощью загрузочного приложения ZSM (часть программного пакета Sentera ZSMcenter).

**ПРИМЕЧАНИЕ**

*Убедитесь, что питание не прерывается во время процедуры загрузки, иначе вы рискуете потерять несохраненные данные.*

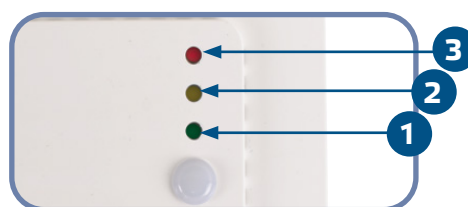
### Световые индикаторы

1. Когда горит зеленый светодиод, измеренное значение (температура или относительная влажность) находится между минимальным и максимальным значениями диапазона оповещения (**Рис. 5 - 6**).
2. Когда горит желтый светодиод, измеренное значение (температура или относительная влажность) находится в диапазоне предупреждений (**Рис. 5 - 6**).  
Желтый светодиод мигает, когда связь Modbus остановлена и активирован HR8 (время ожидания Modbus > 0 секунд).
3. Когда горит красный светодиод, измеренное значение (температура или относительная влажность) ниже минимального значения диапазона измерений или выше максимального значения. Мигающий красный светодиод указывает на потерю связи с датчиком (**Рис. 6**).

**ПРИМЕЧАНИЕ**

*Когда активируется режим загрузчика, зеленый и желтый светодиоды мигают поочередно. Во время загрузки прошивки дополнительно мигает красный светодиод.*

**Рис. 6 Светодиодная индикация**



**ПРИМЕЧАНИЕ**

*По умолчанию светодиодная индикация относится к измерениям температуры. Это можно изменить на значения относительной влажности через Holding регистр Modbus 79 (см. Таблица Holding регистры).*



## ПРИМЕЧАНИЕ

*Яркость светодиодов можно регулировать от 0 до 100% с шагом 10 % в соответствии со значением, установленным в Holding register 80. Если записать "0" в Holding register 80, звуковой сигнал будет отключен.*

### Датчик окружающего света

Измеренная интенсивность света в люксах доступна в Input регистре 41. Кроме того, активный и пассивный уровни могут быть определены в Holding регистрах 35 и 36. Input регистр 42 указывает, находится ли измеренное значение ниже пассивного уровня, выше активного уровня или между уровнями:

- Уровень внешней освещенности <пассивный уровень: Input регистр 42 указывает «Ожидание».
- Уровень внешней освещенности > активный уровень: Input регистр 42 указывает «Активен».
- Уровень ожидания <Уровень внешней освещенности <Активный уровень: Input регистр 42 указывает «Низкая интенсивность»

## ПРОВЕРКА ИНСТРУКЦИИ ПО УСТАНОВКЕ

После включения питания один из светодиодов загорится в соответствии со статусом измерения. Если это не так, проверьте снова соединения проводов.

## ТРАНСПОРТ И ХРАНЕНИЕ НА СКЛАДЕ

Избегайте ударов и экстремальных условий; храните в оригинальной упаковке.

## ГАРАНТИЯ И ОГРАНИЧЕНИЯ

Два года со дня даты поставки при обнаружении производственных дефектов. Любые модификации или изменения в изделии освобождают производителя от любых обязанностей. Изготовитель не несёт ответственность за возможные несоответствия в технических данных и рисунках, так как устройство может быть изготовлено после даты публикации инструкции.

## ТЕХНИЧЕСКОЕ ОБСЛУЖИВАНИЕ

При нормальных условиях эксплуатации этот продукт в обслуживании не нуждается. В случае загрязнения протрите сухой или влажной тканью. В случае сильного загрязнения чистите неагрессивными жидкостями. При этом устройство должно быть отключено от сети питания. Убедитесь в отсутствии попадания жидкости внутрь устройства. После очистки подключайте его только абсолютно сухим к сети питания.