

DRM-M-04 | МОДУЛЬ ВВОДА-ВЫВОДА MODBUS С 4 РЕЛЕЙНЫМИ ВЫХОДАМИ

Инструкции по монтажу и эксплуатации



Содержание

БЕЗОПАСНОСТЬ И МЕРЫ ПРЕДОСТОРОЖНОСТИ	3
ОПИСАНИЕ ПРОДУКТА	4
КОДЫ ПРОДУКТА	4
ОБЛАСТЬ ПРИМЕНЕНИЯ	4
ТЕХНИЧЕСКИЕ ДАННЫЕ	4
СТАНДАРТЫ	4
ПОДКЛЮЧЕНИЕ И СОЕДИНЕНИЯ	5
ИНСТРУКЦИИ ПО МОНТАЖУ	5
ПРОВЕРКА ПРИ ПЕРВОМ ЗАПУСКЕ	7
ИНСТРУКЦИЯ ПО ЭКСПЛУАТАЦИИ	7
ТРАНСПОРТ И ХРАНЕНИЕ	8
ГАРАНТИЯ И ОГРАНИЧЕНИЯ	8
ОБСЛУЖИВАНИЕ	8

БЕЗОПАСНОСТЬ И МЕРЫ ПРЕДОСТОРОЖНОСТИ



Перед началом работы с устройством прочитайте всю информацию, техническое описание, карту Modbus, инструкции по монтажу и эксплуатации и изучите схему подключения и проводки. Для личной безопасности и безопасной эксплуатации оборудования, а также для его оптимальной производительности, убедитесь, что вы полностью понимаете содержимое инструкции перед установкой, использованием или обслуживанием этого оборудования.



По соображениям безопасности и лицензирования (CE) несанкционированное преобразование и / или модификации продукта недопустимы.



Устройство не должно подвергаться воздействию экстремальных условий, таких как: высокие температуры, прямые солнечные лучи или вибрации. Химические пары высокой концентрации при длительном воздействии могут повлиять на работу оборудования. Убедитесь, чтобы рабочая среда была как можно более сухой, убедитесь в отсутствии конденсата.



Все установки должны соответствовать местным нормам здравоохранения, безопасности и местным нормативам. Это устройство может быть установлено только инженером или специалистом, который имеет экспертное знание правил эксплуатации оборудования и техники безопасности.



Избегайте контакта с частями, подключенными к напряжению, с изделием всегда обращайтесь бережно. Перед подключением силовых кабелей, обслуживания или ремонта оборудования всегда отключите источник питания.



Каждый раз проверяйте, что вы используете правильный тип питания, провода имеют соответствующий диаметр и технические свойства. Убедитесь, что все винты и гайки хорошо прикреплены и предохранители (если таковые имеются) хорошо закреплены.



Требования к утилизации оборудования и упаковки должны быть приняты во внимание и осуществляться согласно с местным/национальным законодательством и нормами.



В случае, если возникли какие-либо вопросы, на которые нет ответа в данной инструкции, свяжитесь со службой технической поддержки или проконсультируйтесь со специалистом.

ОПИСАНИЕ ПРОДУКТА

DRM-M-04 - это модули релейных выходов для сетей Modbus. Они оснащены 4 реле С/О с нормально разомкнутым и нормально замкнутым контактом. Состояние реле можно контролировать с помощью связи Modbus RTU.

КОДЫ ПРОДУКТА

Код	Количество релейных выходов
DIO-M-04	4

ОБЛАСТЬ ПРИМЕНЕНИЯ

- Изменение состояния реле с помощью ведущего устройства Modbus RTU или BMS
- Управление внешними устройствами через релейные выходы

ТЕХНИЧЕСКИЕ ДАННЫЕ

- 4 реле С/О с нормально разомкнутым и нормально замкнутым контактом
- Modbus RTU
- Монтаж на DIN-рейку
- Обновления прошивки могут быть отправлены через связь Modbus RTU (встроенный загрузчик)
- Напряжение питания: 24 VDC PoM
- Максимальный потребляемый ток: 60 мА
- Максимальное коммутационное напряжение: 220 VDC / 250 VAC
- Максимальный коммутируемый ток: 5 А (резистивная нагрузка)
- Класс защиты: IP30 (EN 60529)
- Корпус: пластик ABS, UL94-V0, серый RAL 7035
- Условия эксплуатации:
 - ▶ Температура: -20—60 °C
 - ▶ Отн. влажность: 5—90 % гН (без конденсата)
- Температура хранения: -40—85 °C

СТАНДАРТЫ

- Директива о низком напряжении 2014/35/EU CE
 - ▶ EN 50178:1997 Электронное оборудование для использования в энергетических установках
 - ▶ EN 60529: 1991 Степени защиты, обеспечиваемые оболочками (IP Code). Поправка AC:1993 к EN 60529
- Директива по электромагнитной совместимости 2014/30/EU:
 - ▶ EN 61000-6-2:2005 Электромагнитная совместимость (ЭМС) — Часть 6-2: Общие стандарты - Устойчивость к промышленным средам. Поправка AC:2005 к EN 61000-6-2
 - ▶ EN 61000-6-4:2007 Электромагнитная совместимость (ЭМС) - Часть 6-4: Общие стандарты - Стандарт выбросов для промышленных сред. Поправка A1:2011 к EN61000-6-4

- Директива RoHS 2011/65/EU об ограничении использования вредных веществ в электрическом и электронном оборудовании
- ▶ EN IEC 63000:2018 Техническая документация по оценке электрических и электронных продуктов на предмет ограничения содержания опасных веществ

ПОДКЛЮЧЕНИЕ И СОЕДИНЕНИЯ

24 VDC PoM – 60 мА макс.	
Контакт 1	Напряжение питания, 24 VDC
Контакт 2	Напряжение питания, 24 VDC
Контакт 3	Modbus RTU (RS485), сигнал A
Контакт 4	Modbus RTU (RS485), сигнал A
Контакт 5	Modbus RTU (RS485), сигнал /B
Контакт 6	Modbus RTU (RS485), сигнал /B
Контакт 7	Заземление (минус) источника питания
Контакт 8	Заземление (минус) источника питания

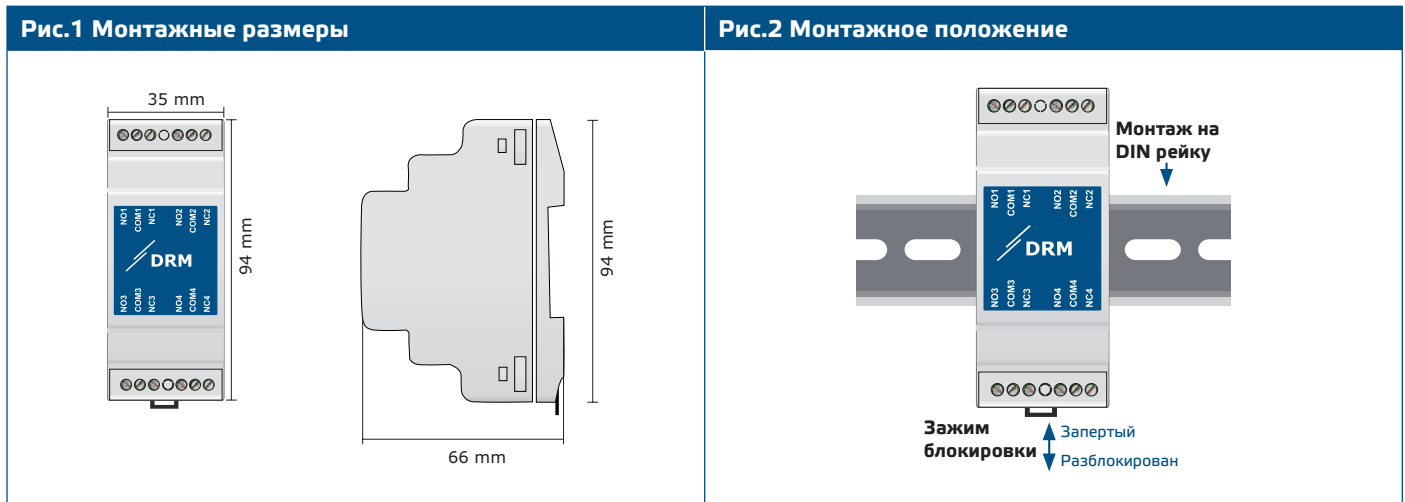
Разъем RJ45	

Релейные выходы	
NO1	Нормально разомкнутый контакт 1
COM1	Общий контакт 1
NC1	Нормально замкнутый контакт 1
NO2	Нормально разомкнутый контакт 2
COM2	Общий контакт 2
NC2	Нормально замкнутый контакт 2
NO3	Нормально разомкнутый контакт 3
COM3	Общий контакт 3
NC3	Нормально замкнутый контакт 3
NO4	Нормально разомкнутый контакт 4
COM4	Общий контакт 4
NC4	Нормально замкнутый контакт 4

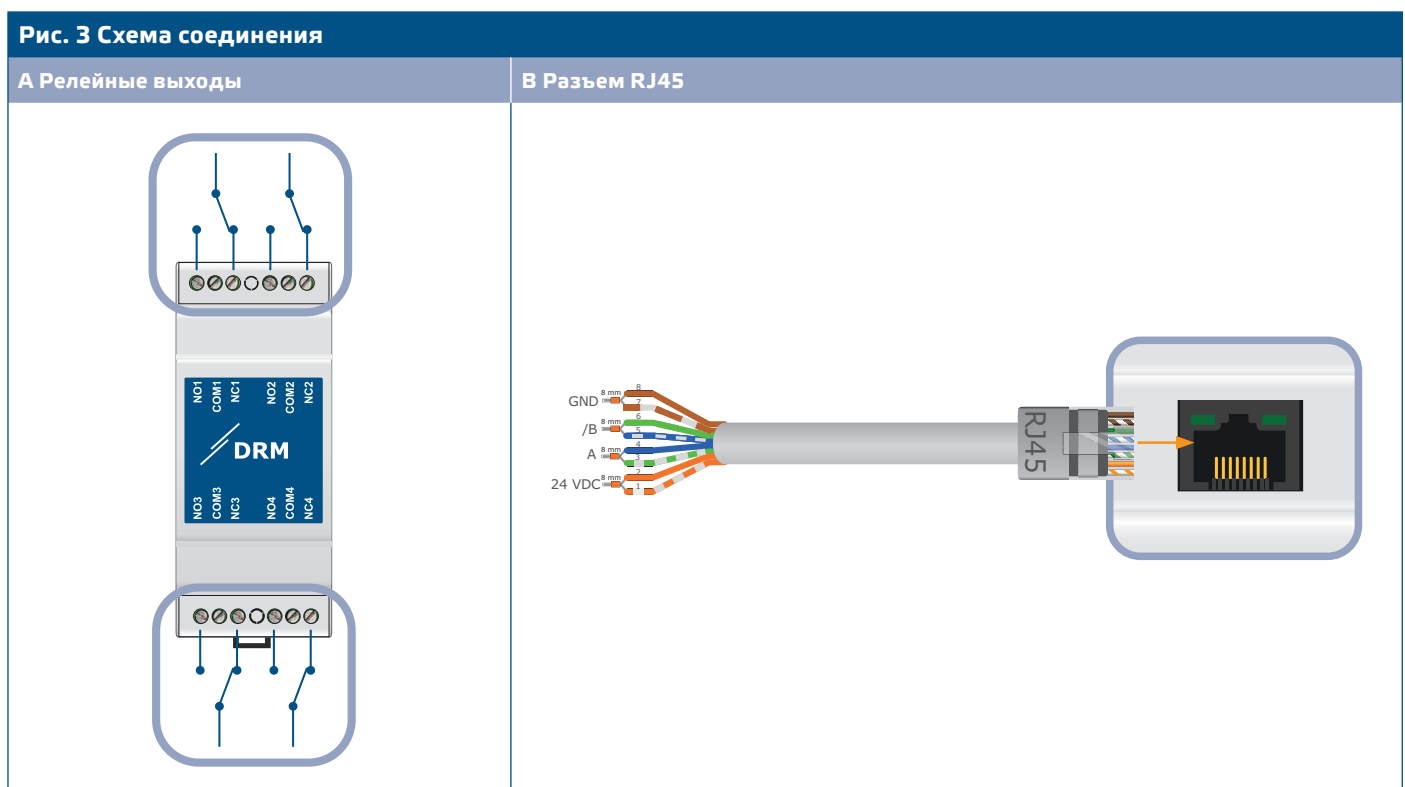
ИНСТРУКЦИИ ПО МОНТАЖУ

Прежде чем приступить к монтажу устройства, внимательно прочитайте инструкцию «Безопасность и меры предосторожности» и выполните следующие действия:

1. Выключите блок питания.
2. Продвиньте устройство по направляющим стандартной DIN-рейки диаметром 35 мм и закрепите его на рейке с помощью черного фиксирующего зажима на корпусе. Обратите внимание на правильное положение и монтажные размеры, показанные на **Рис. 1 Монтажные размеры** и **Рис. 2 Монтажное положение**.



3. Подсоедините выходные кабели реле к клеммной колодке, как показано на **Рис. 3а**, придерживаясь информации в разделе «Подключение и соединения».



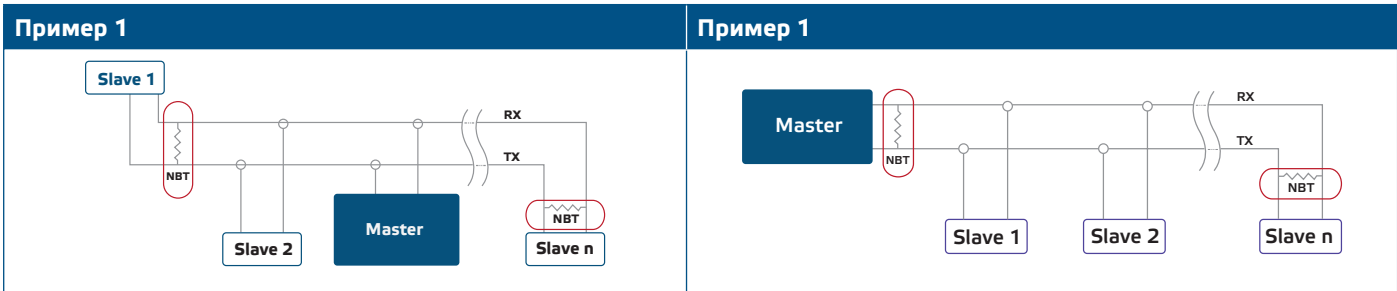
4. Обожмите кабель RJ45 (для источника питания 24 VDC и связи Modbus RTU) и вставьте его в разъем (см. **Рис. 3б**).
5. Включите питание.

ПРИМЕЧАНИЕ

Полные данные регистра Modbus см. в карте регистров Modbus, которая представляет собой отдельный документ, прилагаемый к коду продукта на веб-сайте и содержащий список регистров. Продукты с более ранними версиями встроенного ПО могут быть несовместимы с этим списком.

Дополнительные настройки

Для обеспечения правильной связи, NBT необходимо активировать только в двух устройствах в сети Modbus RTU. При необходимости, включите резистор NBT через 3SModbus или Sensistant (Holding регистр 9).



ПРИМЕЧАНИЕ

В сети Modbus RTU необходимо активировать два терминатора шины (NBT).

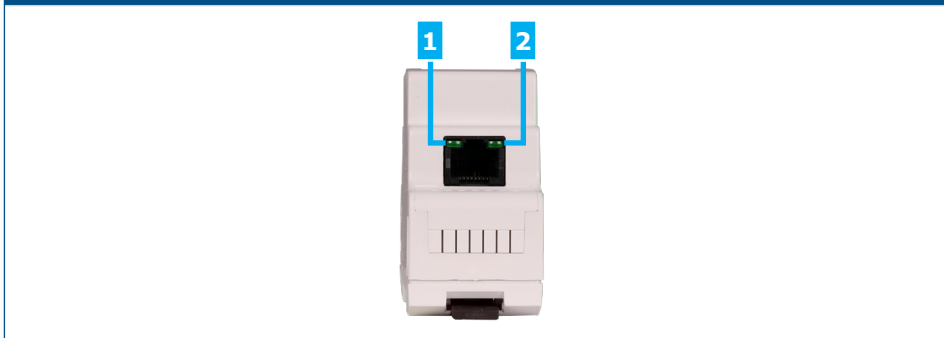
ПРОВЕРКА ПРИ ПЕРВОМ ЗАПУСКЕ

После включения устройства должен загореться светодиод слева от розетки RJ45 (Рис. 4 - 1), указывая на то, что на устройство подается питание.

Светодиодный индикатор справа от разъема RJ45 (Рис. 4 - 2) указывает на наличие активной связи Modbus.

Если ваше устройство не работает должным образом, проверьте соединения.

Рис. 4 Светодиодные индикаторы



ВНИМАНИЕ

Состояние светодиодов можно проверить только тогда, когда устройство находится под напряжением. Соблюдайте все необходимые меры безопасности!

ИНСТРУКЦИЯ ПО ЭКСПЛУАТАЦИИ

DRM-M-04 полностью управляются Modbus RTU. Они передают команды, поданные через регистры удержания 11, 12, 13 и 14, для изменения состояния контакта С/О.

Обновление прошивки

Благодаря функциональности загрузчика, прошивка устройства может быть обновлена через связь Modbus RTU. С помощью загрузочного приложения 3SM (входящего в состав программного пакета 3SM center) автоматически активируется «режим загрузки» и прошивка может быть обновлена.

ПРИМЕЧАНИЕ

Убедитесь, что подключение питания не прерывается во время процедуры «загрузки», иначе вы рискуете потерять несохраненные данные.

ТРАНСПОРТ И ХРАНЕНИЕ

Избегайте ударов и экстремальных условий. Храните в оригинальной упаковке.

ГАРАНТИЯ И ОГРАНИЧЕНИЯ

Два года со дня даты поставки при обнаружении производственных дефектов. Любые модификации или изменения в изделии освобождают производителя от любых обязанностей. Изготовитель не несет ответственность за возможные несоответствия в технических данных и рисунках, так как устройство может быть изготовлено после даты публикации инструкции.

ОБСЛУЖИВАНИЕ

При нормальных условиях эксплуатации этот продукт в обслуживании не нуждается. В случае загрязнения протрите сухой или влажной тканью. В случае сильного загрязнения следует прочистить неагрессивными моющими средствами. При этом устройство должно быть отключено от сети питания. Убедитесь в отсутствии попадания жидкости внутрь устройства. После очистки подключайте его только абсолютно сухим к сети питания.