

АН2А1-6 | РЕГУЛЯТОР ДЛЯ УПРАВЛЕНИЯ ЭЛЕКТРОНАГРЕВАТЕЛЕМ

Инструкция по монтажу и эксплуатации



Содержание

БЕЗОПАСНОСТЬ И МЕРЫ ПРЕДОСТОРОЖНОСТИ	3
ОПИСАНИЕ ПРОДУКТА	4
ОБЛАСТЬ ПРИМЕНЕНИЯ	4
ТЕХНИЧЕСКИЕ ДАННЫЕ	4
СТАНДАРТЫ	4
ПОДКЛЮЧЕНИЕ И СОЕДИНЕНИЯ	5
ДИАГРАММЫ РАБОТЫ	5
ИНСТРУКЦИИ ПО МОНТАЖУ	5
ИНСТРУКЦИЯ ПО ЭКСПЛУАТАЦИИ	6
ПРОВЕРКА ИНСТРУКЦИИ ПО УСТАНОВКЕ	9
ТРАНСПОРТ И ХРАНЕНИЕ НА СКЛАДЕ	9
ГАРАНТИЯ И ОГРАНИЧЕНИЯ	9
ТЕХНИЧЕСКОЕ ОБСЛУЖИВАНИЕ	9

БЕЗОПАСНОСТЬ И МЕРЫ ПРЕДОСТОРОЖНОСТИ



Перед началом работы с продуктом перечитайте всю информацию, техническое описание, инструкции по монтажу и схему проводки. В целях личной безопасности, а также сохранности и оптимальной работы оборудования, убедитесь, что вы полностью понимаете содержание документов, перед тем, как начать монтаж, использовать и обслуживать данное устройство.



Для обеспечения безопасности и по причинам лицензирования (CE), несанкционированное обращение и модификация продукта запрещается.



Продукт не должен подвергаться воздействию экстремальных условий, таких как: высокие температуры, прямые солнечные лучи или вибрации. Химические пары высокой концентрации при длительном воздействии могут повлиять на работу оборудования. Убедитесь, чтобы рабочая среда была как можно более сухой, убедитесь в отсутствии конденсата.



Все установки должны соответствовать местным нормам здравоохранения, безопасности и местным нормативам. Этот продукт может быть установлен только квалифицированным персоналом.



Избегайте контакта с частями, подключёнными к напряжению, с изделием всегда обращайтесь бережно. Перед подключением силовых кабелей, обслуживания или ремонтам оборудования всегда отключите источник питания.



Каждый раз проверяйте, что вы используете правильное питание, провода имеют соответствующий диаметр и технические свойства. Убедитесь, что все винты и гайки хорошо прикреплены и предохранители (если таковые имеются) хорошо закреплены.



Требования к утилизации оборудования и упаковки должны быть приняты во внимание и осуществляться согласно с местными и национальными законодательствами / правилами.



В случае, если возникли какие-либо вопросы, которые остались без ответа, свяжитесь со службой технической поддержки или проконсультируйтесь со специалистом.

ОПИСАНИЕ ПРОДУКТА

Серия АН2А1-6 регулятор электрического нагрева для однофазного или двухфазного электрического нагревателя. Они используются в качестве ведомых устройств и нуждаются в «ведущем» устройстве - АН2С1-6, АН2С1-6-500 и т. д. - для управления ими. Они используют пропорциональный по времени контроль: соотношение времени включения и выключения изменяется, чтобы соответствовать требованиям нагрева. Ток переключается на триаку, что минимизирует износ, в то время как повышенная точность управления снижает затраты на электроэнергию.


ОБЛАСТЬ ПРИМЕНЕНИЯ

- Регулирование электрического нагрева
- Только для применений внутри помещений

ТЕХНИЧЕСКИЕ ДАННЫЕ

- Modbus RTU
- Вход для внешнего таймера для дневного / ночного режима
- NC контакт для дистанционного вкл./выкл.
- Напряжение питания:
 - ▶ однофазное: 110—240 VAC / 50—60 Гц
 - ▶ двухфазное: 400—415 VAC / 50—60 Гц
- Регулируемый выход:
 - ▶ однофазный: макс. 3,2 кВт (230 VAC)
 - ▶ двухфазное: 6 кВт (400 VAC)
- Температурный диапазон: -30—70 °C
- Аналоговый выход: 0—10 VDC / 0—20 mA
- Аналоговый вход: 0—10 VDC / 0—20 mA
- Степень защиты: IP54 (согласно EN 60529)
- Условия окружающей среды:
 - ▶ температура: -20—40 °C
 - ▶ отн. влажность: 5—85 % гН (без конденсата)

СТАНДАРТЫ

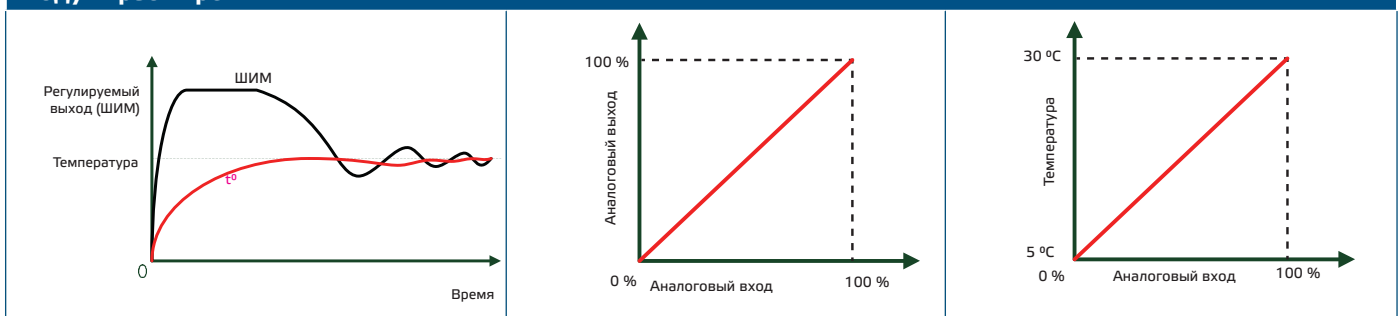
- Директива по низковольтному оборудованию 2014/35/EU: 
 - ▶ EN 60730-1: 2011 Автоматический электрический контроль для бытового и аналогичного использования. Часть 1: Общие требования;
 - ▶ EN 60730-2-9:2010 Автоматический электрический контроль для бытового и аналогичного использования. Часть 2-9: Particular requirements for temperature sensing controls
- Директива по электромагнитной совместимости 2014/30/EU:
 - ▶ EN 61000-6-1: 2007 Электромагнитная совместимость (ЭМС). Часть 6-1: Общие стандарты - Иммунитет для жилой, коммерческой и легкой промышленности;
 - ▶ EN 61000-6-1: 2007 Электромагнитная совместимость (ЭМС). Часть 6-3: Общие стандарты - Стандарт выбросов для жилых, коммерческих и светло-промышленных сред. Поправки A1: 2011 и AC: 2012 по EN 61000-6-3;
- Директива по утилизации отработавшего электрического и электронного оборудования WEEE Directive 2012/19/EU
- Директива RoHS 2011/65/EU об ограничении использования вредных веществ в электрическом и электронном оборудовании

ПОДКЛЮЧЕНИЕ И СОЕДИНЕНИЯ

L	Входное напряжение (230 VAC или 400 VAC)
N	Нейтраль
PE	Заземление
N	Выходная мощность для нагревателя
H	
Ao1	Аналоговый выход для подключения другого блока расширения (если применимо)
GND	Земля для аналогового входа и выхода
Ai1	Аналоговый вход - заданное значение температуры - нельзя использовать в режиме ведущего
NO	Вход - нормально открытый контакт для дистанционного вкл. / выкл.
GND	Земля для входных контактов NO и HЗ
NC	Вход - нормально закрытый контакт для дистанционного включения / выключения
/B	Modbus RTU (RS485), сигнал /B
A	Modbus RTU (RS485), сигнал A
GND	Modbus RTU (RS485), заземление

ДИАГРАММЫ РАБОТЫ

Модуль расширения



ИНСТРУКЦИИ ПО МОНТАЖУ

Перед тем, как начать монтаж регулятора АН2А1-6 внимательно прочитайте **«Безопасность и меры предосторожности»**. Выберите ровную поверхность для места установки (стену, панель и т.д.).

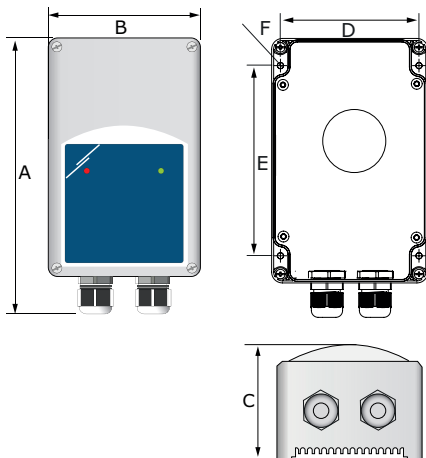
ВНИМАНИЕ

Перед установкой регулятора выключите питание!

Следуйте дальнейшим инструкциям:

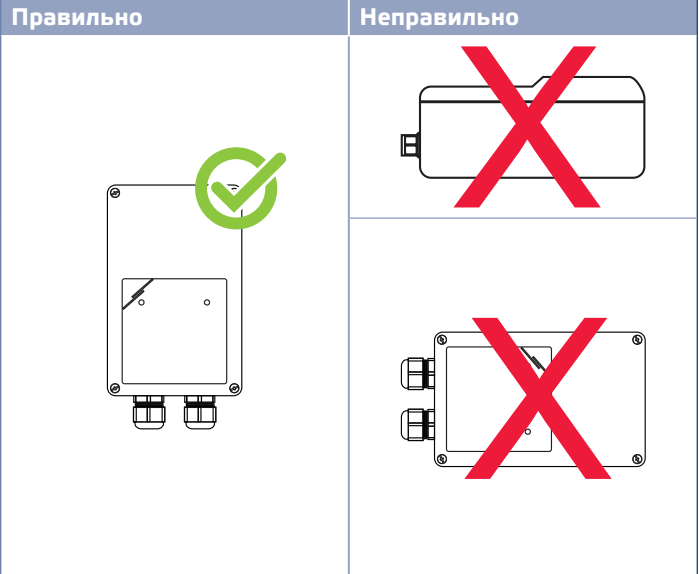
1. Открутите крышку и откройте регулятор. Следите за кабелями, которые соединяют две печатные платы.
2. Вставьте кабели через втулки и подключите их в соответствии со схемой подключения.

Рис. 1 Монтажные размеры



Код продукта	A	B	C	D	E	F
АН2А1-6	202 мм	115 мм	63 мм	102 мм	140 мм	Ø 4,60 мм

Рис. 2 Монтажное положение



- Откройте крышку и прикрепите регулятор к стене или панели с помощью прилагаемых винтов и дюбелей. Обратите внимание, чтоб регулятор был установлен в правильном положении, соблюдая установочные размеры (см. **Рис.1 Монтажные размеры** и **Рис. 2 Монтажное положение**).
- Вставьте кабели через кабельные втулки и подключите их к соответствующей клемме (более подробную информацию см. в разделе **Инструкции по эксплуатации** ниже).
- Верните крышку и закрепите ее с помощью винтов.
- Включите питание.

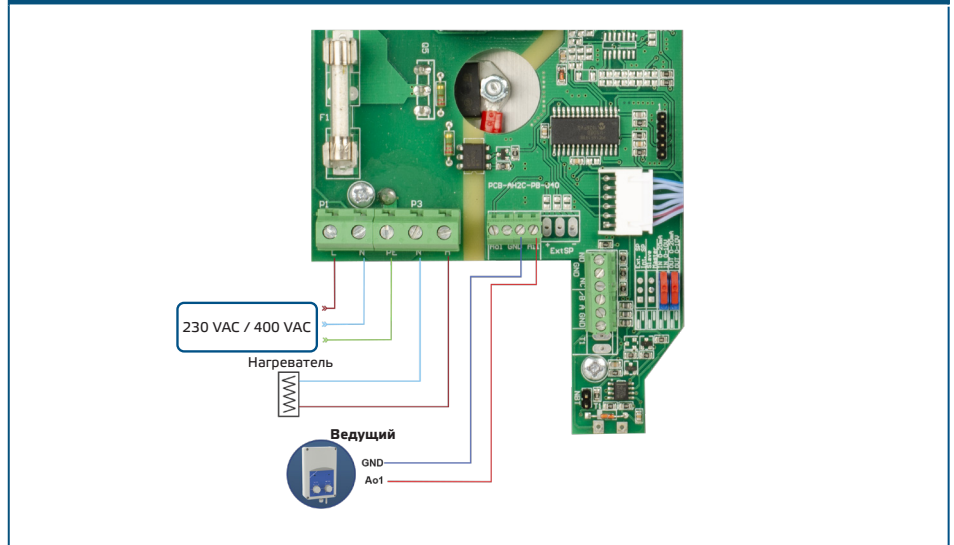
ИНСТРУКЦИЯ ПО ЭКСПЛУАТАЦИИ

АН2А1 может работать только как ведомое устройство, то есть блок расширения. Им можно управлять через Modbus или, если Вы не собираетесь использовать Modbus, вы можете установить его с помощью DIP-переключателей (см. **Рис. 5** ниже). Для работы АН2А1 необходимо подключиться к внешнему главному контроллеру.

Выполните следующие действия (см. Рис. 3):

- Подключите электропитание к L, N и Pe.
- Подключите нагреватель к выходной клеммной колодке - клеммы N и H.
- Подключите устройство к ведущему устройству (например, АН2С1-6), вставив кабели через один из кабельных вводов, и подключите их к GND и Ai1 клеммной колодки.

Рис. 3 Схема подключения

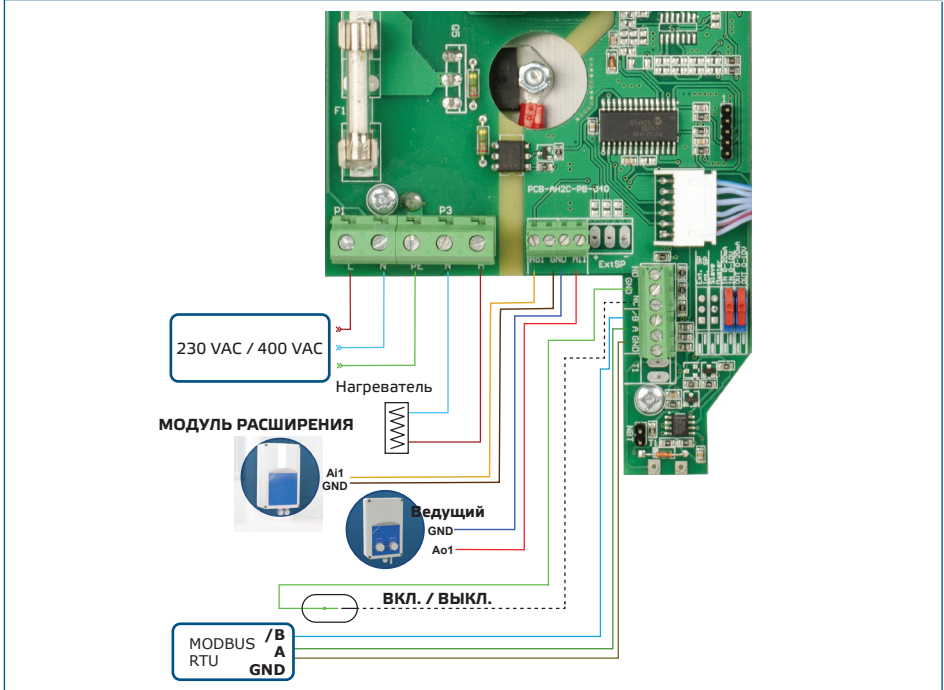


4. Подключите клеммы Ao1 и GND. Выход ШИМ нагревателя соответствует аналоговому входному сигналу. Вы можете переключать между 0— 10 VDC или 0—20 мА с помощью DIP-переключателя 1 (см. **Рис. 5** DIP-переключатели).
5. Ваше устройство готово управлять электрическим нагревателем на основе сигнала, посылаемого ведущим устройством. Однако, если вы собираетесь использовать дополнительные параметры управления, предоставляемые устройством, перейдите к подключению внешнего оборудования, как указано в *Дополнительные параметры управления*.

Дополнительные опции (опционально) (см. Рис. 4)

1. **Связь по Modbus RTU** - АН2А1-6 можно контролировать, а все настройки можно выполнить через протокол связи Modbus RTU. Если Вы собираетесь использовать эту опцию, Вам следует подключить устройство к компьютеру с установленным приложением 3SModbus через терминалы / В, А и GND. Вы можете бесплатно загрузить приложение 3SModbus с веб-сайта Sentera. Режим работы регулятора - автономный или режим Modbus - выбирается через регистр хранения 7 (см. **Таблицы регистров Modbus** ниже). Режим Modbus отключает настройки DIP-переключателя.
2. **Удаленное вкл./ выкл.** - клеммы NC и GND. Вы можете подключить внешний переключатель для включения и выключения регулятора на расстоянии. Когда соединение между клеммами NC и GND прерывается, регулятор останавливается и выход устанавливается на ноль; поэтому АН2А1 имеет установленный на заводе мост между этими клеммами. Дистанционное вкл. / выкл. может быть отключено только через Modbus (см. **таблицы Modbus** ниже).
3. **Аналоговый выход** - клеммы Ai1 и GND. Аналоговый выход повторяет выход ШИМ нагревателя, т. е. выход ШИМ 70% преобразуется в сигнал аналогового выхода 7 VDC , 80% ШИМ преобразуется в 8 VDC аналоговый выходной сигнал и т. д. Он может использоваться для управления вентилятором или другим ведомым устройством для увеличения выходной мощности. Вы можете переключать между 0—10 VDC 2 или 0—20 мА с помощью DIP-переключателя 2 (см. **Рис. 5** DIP-переключатели) или Modbus RTU.

Рис. 4 Схема подключения



4. Установите DIP-переключатель (Рис. 5) в соответствующих положениях, чтобы выбрать тип входа и выхода.

Рис. 5 Настройки DIP-переключателя

1 - Вход	↓	0–20 мА
	↑	0–10 VDC
2 - Выход	↓	0–20 мА
	↑	0–10 VDC

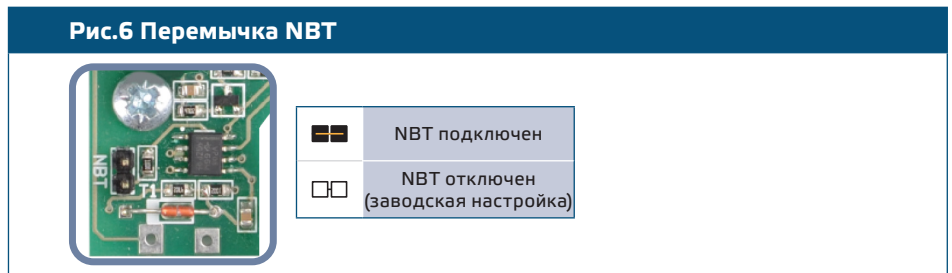
Связь Modbus

Связь по Modbus может использоваться для дистанционного управления устройствами АН2А1 или с ведущего регулятора т. е. компьютера с бесплатным программным обеспечением Sentera 3SModbus. Когда выбран режим Modbus (через удерживающий регистр 7), регулятор не следует настройкам DIP-переключателя, и все опции выбираются через Modbus

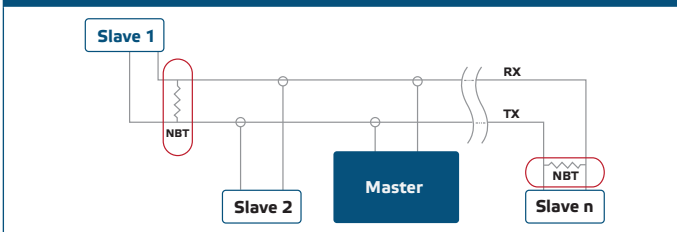
Дополнительные настройки

Терминатор сетевой шины (NBT) используется для установки устройства в качестве конечного устройства, и по умолчанию NBT отключен. Он устанавливается вручную на штырьки, которые нужно подключить (см. Рис. 6). Для обеспечения правильной связи перемычку NBT необходимо активировать только в двух устройствах в сети Modbus RTU (см. Пример 1 и Пример 2).

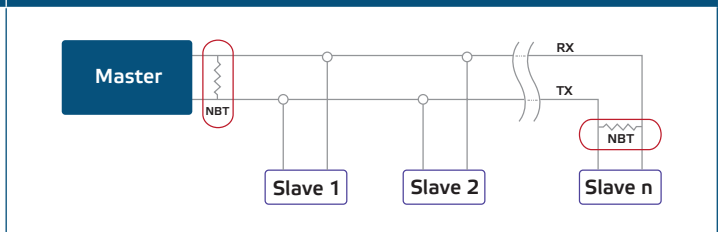
Рис.6 Перемычка NBT



Пример 1



Пример 2



ВНИМАНИЕ

В сети Modbus RTU необходимо активировать два терминатора шины (NBT).

ПРОВЕРКА ИНСТРУКЦИИ ПО УСТАНОВКЕ

ВНИМАНИЕ

При работе с электрическими устройствами используйте только инструменты и оборудование с неповрежденными изолированными ручками.

Красный светодиод указывает, что есть питание. Зеленый светодиод указывает, что выход активен. Если это не так, проверьте снова соединения проводов.

ТРАНСПОРТ И ХРАНЕНИЕ НА СКЛАДЕ

Избегайте ударов и экстремальных условий; храните в оригинальной упаковке.

ГАРАНТИЯ И ОГРАНИЧЕНИЯ

Два года со дня даты поставки при обнаружении производственных дефектов. Устройство постоянно совершенствуется, поэтому его дизайн и технические характеристики могут быть изменены. Изготовитель не несёт ответственности за возможные модификации продукта. Изготовитель не несёт ответственность за возможные несоответствия в технических данных и рисунках, так как устройство может быть изготовлено после даты публикации инструкции.

ТЕХНИЧЕСКОЕ ОБСЛУЖИВАНИЕ

При нормальных условиях эксплуатации этот продукт в обслуживании не нуждается. В случае загрязнения протрите сухой или влажной тканью. В случае сильного загрязнения чистите с неагрессивными жидкостями. При этом устройство должно быть отключено от сети питания. Убедитесь в отсутствии попадания жидкости внутрь устройства. После очистки подключайте его только абсолютно сухим к сети питания.