

W-CG

Пластиковый кабельный ввод



W-CG-XX - это кабельные вводы общего назначения, обеспечивающие уплотнение и влагозащиту IP67 для кабельных креплений. Они доступны в 2 цветах и 3 разных размерах, подходят для кабелей с различными диаметрами.

Главные характеристики

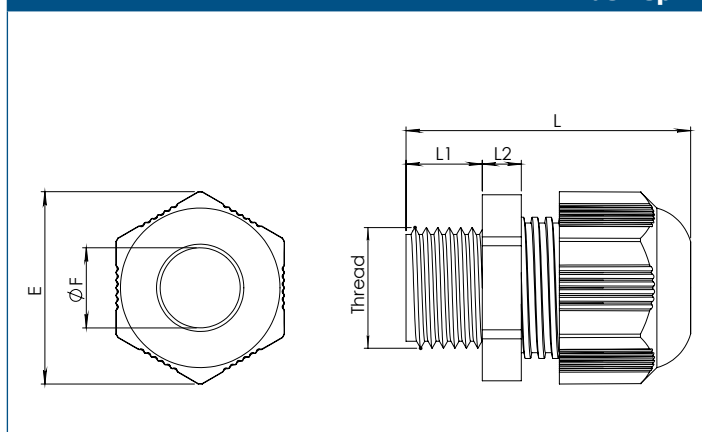
- Метрическая соединительная резьба согласно EN 50262
- Уплотнительная вставка для кабелей с меньшими наружными диаметрами
- Устойчив к обычным жидкостям и растворителям
- Прост в установке
- Широкий диапазон герметизации и зажима
- Антивибрационная защита

Технические характеристики

Материал	Ввод	Полиамид 6.0, неармированный
	Уплотнительная вставка	TPV
Класс воспламеняемости		V.0
Степень защиты		IP67 (согласно EN 60529)
Диапазон температур		-30—80 °C



Размеры



Коды продукта	L [мм]	L1 [мм]	L2 \ [мм]	E [мм]	F [мм]
W-CG-LG-M12 W-CG-BK-M12	30	8	5	18,2	6
W-CG-LG-M16 W-CG-BK-M16	37	10	5	25	10
W-CG-LG-M20 W-CG-BK-M20	39	10	6	30.8	13

Примечание: Гайки кабельных вводов W-CN-XX-M12 / M16 / M20 заказываются отдельно.

Область применения

- Для использования в местах, где кабели и провода должны быть безопасно проложены через стенки корпуса

Стандарты

- Директива RoHS 2017/2102 / EU



Коды продукта

Код	Резьба	Диапазон зажима \ [мм]	Гаечный ключ 1 размера \ [мм]	Гаечный ключ 2 размера \ [мм]	Цвет
W-CG-LG-M12	M12x1.5	3—6	15	16	серый (RAL 7035)
W-CG-LG-M16	M16x1.5	5—10	22	22	
W-CG-LG-M20	M20x1.5	8—13	27	27	
W-CG-BK-M12	M12x1.5	3—6	15	16	черный (RAL 9005)
W-CG-BK-M16	M16x1.5	5—10	22	22	
W-CG-BK-M20	M20x1.5	8—13	27	27	

Упаковка



Код продукта	Упаковка	Длина [мм]	Ширина [мм]	Высота [мм]	Нетто вес	Брутто вес
W-CG-LG-M12 W-CG-BK-M12	Коробка (100 шт.)	—	170	230	0,38 кг	0,4 кг
	Коробка (1000 шт.)	430	300	190	3,8 кг	5,5 кг
W-CG-LG-M16 W-CG-BK-M16	Коробка (100 шт.)	—	230	310	0,85 кг	0,9 кг
	Коробка (1000 шт.)	580	380	280	8,5 кг	9,5 кг
W-CG-LG M20 W-CG-BK-M20	Коробка (100 шт.)	—	260	350	1,24 кг	1,25 кг
	Коробка (1000 шт.)	580	380	280	12,4 кг	13,2 кг