

STR-3

Трансформаторный регулятор 3-фазы 230 VAC



Серия трансформаторных регуляторов скорости вентилятора серии STR-3 регулирует скорость вращения управляемых напряжением трехфазных двигателей, меняя выходное напряжение. Они оборудованы автотрансформатором (-ами) и управляют скоростью вручную в пять шагов. Используемая технология обеспечивает регулируемое выходное напряжение с идеальной синусоидальной формой.

Главные характеристики

- Широкий диапазон мощности: 3,5—13,0 А
- 5-ступенчатый переключатель для ручного управления плюс положение ВЫКЛ.
- LED индикация

Технические характеристики

Напряжение питания	3x 230 VAC / 50—60 Hz	
Макс. сила тока (I _{max})	в зависимости от версии продукта	
Нерегулируемый выход	230 VAC (I _{max} 2 А)	
Корпус	листовая сталь (RAL7035, полиэфирное порошковое покрытие)	
Степень защиты	IP54 (согласно EN 60529)	
Окружающая среда	Температура	-20—35 °C
	Отн. влажность	5—95 % rH (без конденсата)



Коды продукта

Код продукта	Макс. ток, [А]
STR-3-35L10	3,5
STR-3-50L10	5,0
STR-3-75L10	7,5
STR-3100L10	10,0
STR-3130L10	13,0

Voltage

Положение ручки	0	1	2	3	4	5
Регулируемый выход [VAC]	0	80	110	140	170	230
Нерегулируемый выход [VAC]	0	230	230	230	230	230

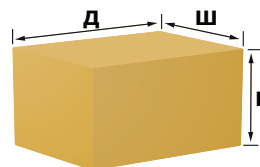
Область применения

- Управление скоростью двигателя / вентилятора в системах ОВиК
- Только для применений внутри помещений

Подключение и соединения

Pe	Клеммы заземления
R	Электропитание 3*230 VAC / 50—60 Гц
S	
T	
N	Нерегулируемый выход, нейтраль
L1	Нерегулируемый выход, фаза (230 VAC/ 50—60 Гц / 2 А)
U	Регулируемый выход для подключения двигателя
V	
W	

Упаковка



Код продукта	Упаковка	Длина [мм]	Ширина [мм]	Высота [мм]	Нетто вес [кг]	Брутто вес [кг]
STR-3-35L10	Единица (1 шт.)	340	310	210	11,25	11,71
STR-3-50L10	Единица (1 шт.)	340	310	210	12,62	13,12
STR-3-75L10	Единица (1 шт.)	430	310	255	18,17	18,70
STR-3100L10	Единица (1 шт.)	430	310	255	21,21	21,74
STR-3130L10	Единица (1 шт.)	430	310	255	27,60	28,10

STR-3

Трансформаторный регулятор 3-фазы 230 VAC

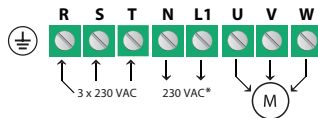


Условные обозначения

STR-3-35L10, STR-3-50L10, STR-3-75L10

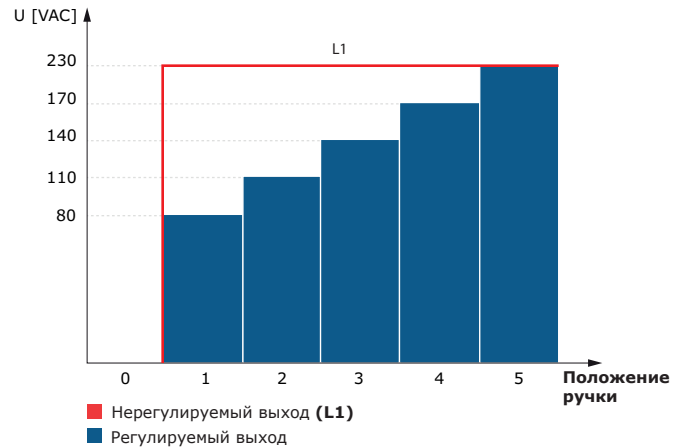


1 - Клемная колодка

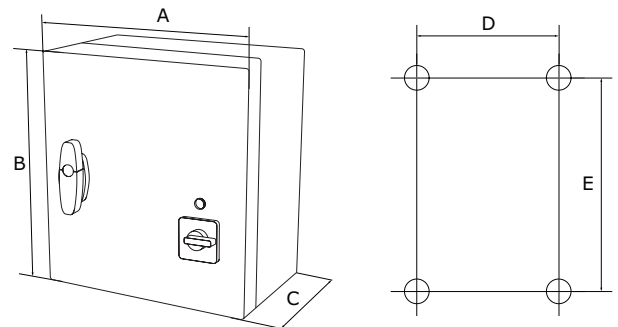


* Не подключайте N к сети электропитания.

Диаграмма работы



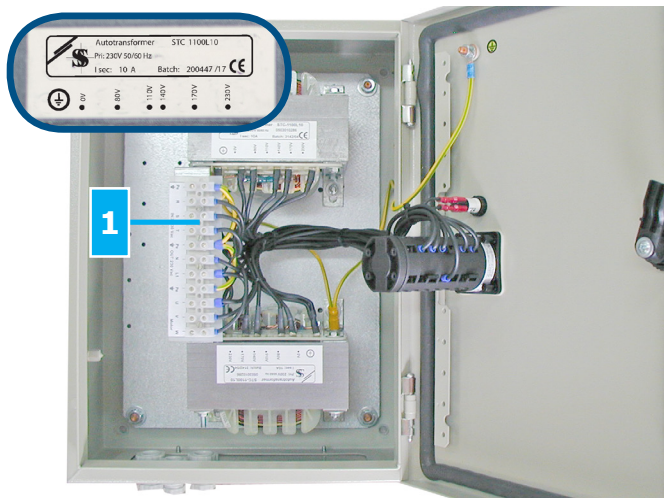
Размеры и крепление



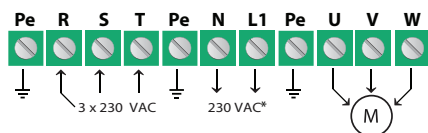
Код продукта	A [мм]	B [мм]	C [мм]	D [мм]	E [мм]
STR-3-35L10	300	325	185	255	255
STR-3-50L10	300	325	185	255	255
STR-3-75L10	300	425	185	255	255
STR-3100L10	300	425	185	255	355
STR-3130L10	300	423	235	255	355

Условные обозначения

STR-3100L10, STR-3130L10



1 - Клемная колодка



* Не подключайте N к сети электропитания.

Стандарты

- Директива по низковольтному оборудованию 2014/35/EC
- Директива по электромагнитной совместимости EMC 2014/30/EC: EN 61326
- Директива по утилизации отработавшего электрического и электронного оборудования WEEE Directive 2012/19/EU
- Директива RoHS 2011/65/EU об ограничении использования вредных веществ в электрическом и электронном оборудовании