



SD-DT

Электронный регулятор скорости вентилятора

Эти плавные регуляторы скорости вращения вентиляторов позволяют вручную регулировать скорость вращения однофазных двигателей переменного тока путём изменения напряжения двигателя. Встроенный АС выключатель включает или отключает двигатель.

Главные характеристики

- Плавная регулировка скорости
- От низкой до высокой (SDY) или от высокой до низкой (SDX) скорости
- Регулирование минимальной скорости с помощью подстроечного резистора
- Для встроенного или поверхностного монтажа
- Положение ВЫКЛ. можно отключить быть отключено при необходимости
- Нерегулируемый выход 230 VAC / 50–60 Гц

Область применения

- Ручное управление скоростью двигателя / вентилятора в системах ОВиК
- Только для применений внутри помещений

Технические характеристики

Напряжение питания	230 VAC ±10 % / 50-60 Гц	
Регулируемый выход	U _{min} —U _s	
Нерегулируемый выход	230 VAC / макс. 2 А	
Подстроечный резистор для регулировки минимальной скорости	20—70 % of U _s	
Окружающая среда	Температура	0-40 °C
	Относительная влажность	< 100 % rH (без конденсата)
Степень защиты	Встроенный монтаж	IP44 (согласно EN 60529)
	Поверхностный монтаж	IP54 (согласно EN 60529)



Коды продукта

Коды продукта	Диапазон номинального тока, \[A\]
ОТ НИЗКОЙ ДО ВЫСОКОЙ СКОРОСТИ	
SDY-1-15-DT	0.1 - 1.5
SDY-1-30-DT	0.2 - 3
ОТ ВЫСОКОЙ К НИЗКОЙ СКОРОСТИ	
SDX-1-15-DT	0.1 - 1.5
SDX-1-30-DT	0.2 - 3

Настройки



1 - Подстроечный резистор для регулировки минимальной скорости



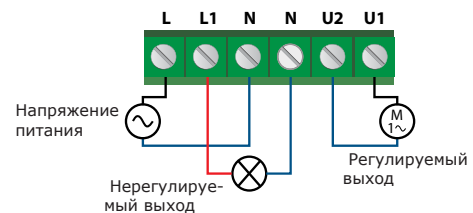
Электропроводка и соединения

L	Питание, линия (230 VAC ± 10% / 50–60 Гц)
L1	Нерегулируемый выход, линия (230 VAC ± 10% / 50–60 Гц, I _{max} 2 А)
N	Питание, нейтраль
N	Нерегулируемый выход, нейтраль
U2	Регулируемый выход двигателя, нейтраль
U1	Регулируемый выход двигателя, линия
Соединения	Клеммная колодка с пружинным контактом, сплошные провода 1,0–1,5 мм ² или провода с кабельным наконечником 0,75–1,0 мм ² , длина 7 мм

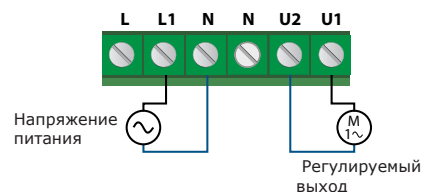
Примечание: Чтобы отключить положение ВЫКЛ, подключите напряжение питания 230 VAC к нерегулируемому выходу (L1). В этом случае не подключайте блок питания к: L.

Схема подключения

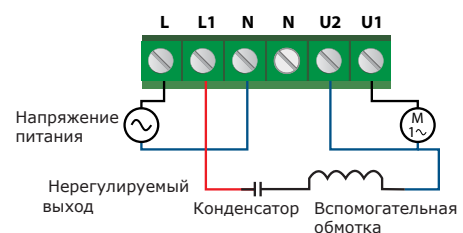
Индикатор работы подключен к нерегулируемому выходу



Положение ВЫКЛ отключено



Трёхпроводное подключение электродвигателя





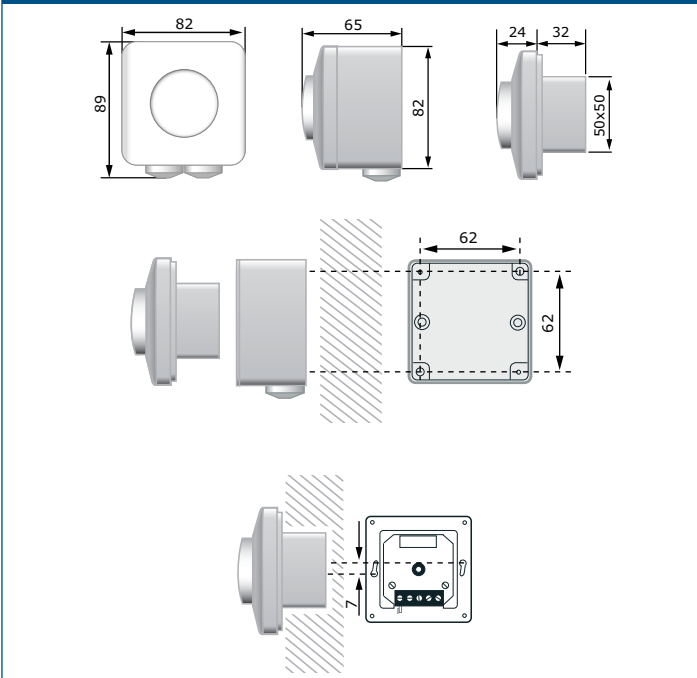
SD-DT

Электронный регулятор скорости вентилятора

Функциональные диаграммы работы

<p>Положение ВЫКЛ включено: напряжение питания подключено к L и N</p>	<p>Положение ВЫКЛ отключено: напряжение питания подключено к L1 и N</p>	<p>SDY: от низкой до высокой скорости</p>
<p>Положение ВЫКЛ включено: напряжение питания подключено к L и N</p>	<p>Положение ВЫКЛ отключено: напряжение питания подключено к L1 и N</p>	

Размеры и крепление



Стандарты

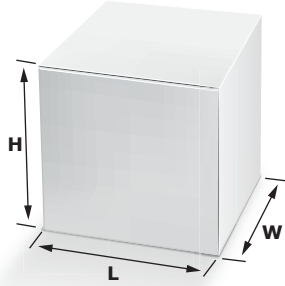
- Директива по низковольтному оборудованию 2006/95/EC
 - EN 60529: 1991 Степени защиты, обеспечиваемые корпусами (код IP) Поправки A1: 2000, A2: 2013, AC: 1993, AC: 2016-12 и A2: 2013 / AC: 2019-02 по EN 60529: 1991
- Директива по электромагнитной совместимости 2014/30/EU:
 - EN 61000-6-1: 2007 Электромагнитная совместимость (ЭМС). Часть 6-2: Общие стандарты - невосприимчивость к промышленным средам Поправка AC: 2005 к EN 61000-6-2
 - EN 61000-6-1: 2007 Электромагнитная совместимость (ЭМС). Часть 6-3: Общие стандарты - Стандарт выбросов для жилых, коммерческих и светло-промышленных сред. Поправки A1: 2011 и AC: 2012 по EN 61000-6-3;
 - EN 61000-6-1: 2007 Электромагнитная совместимость (ЭМС). Часть 3-2: Пределы - Пределы выбросов для синусоидального тока (оборудование с входным током меньшим или равным 16А на фазу).
- Директива по утилизации отработанного электрического и электронного оборудования WEEE Directive 2012/19/EU
- Директива RoHS 2011/65/EU об ограничении использования вредных веществ в электрическом и электронном оборудовании



SD-DT

Электронный регулятор скорости вентилятора

Упаковка



Коды продукта	Упаковка	Длина [мм]	Ширина [мм]	Высота [мм]	Вес нетто	Вес брутто
SDY-1-XX-DT	Единица (1 шт.)	95	85	70	0,16 кг	0,19 кг
	Коробка (10 шт.)	492	182	84	1,55 кг	1,99 кг
	Коробка (60 шт.)	590	380	280	9,30 кг	12,5 кг

Международные номера товаров (GTIN)

Упаковка	Единица	Коробка (10 шт.)	Коробка (60 шт.)
SDX-1-15-DT	05401003017517	05401003302224	05401003503324
SDX-1-30-DT	05401003017524	05401003302231	05401003503331
SDY-1-15-DT	05401003017531	05401003302248	05401003503348
SDY-1-30-DT	05401003017548	05401003302255	05401003503355