



SD-DM

Электронный регулятор скорости вентилятора

Серия SDX-DM - это электронные контроллеры скорости вращения вентиляторов, которые позволяют вручную регулировать скорость вращения однофазных двигателей переменного тока, изменяя напряжение двигателя посредством управления фазовым углом. Мощность можно регулировать от минимума до максимума или от максимума до минимума. Режим работы можно выбрать с помощью Modbus RTU. Выходное напряжение можно установить локально с помощью встроенного потенциометра или удаленно с помощью связи Modbus RTU. Контроллер подходит как для встроенного (IP44), так и для поверхностного монтажа (IP54). Все параметры и настройки можно регулировать с помощью связи Modbus RTU.

Главные характеристики

- Плавная регулировка скорости
- Связь Modbus RTU
- Защита от перегрева двигателя
- Управление от низкой к высокой или от высокой до низкой скорости, выбирается через Modbus RTU
- Регулируемая минимальная и максимальная скорость через связь Modbus RTU
- Скорость вентилятора можно установить локально или удаленно через связь Modbus RTU.
- Встроенный или поверхностный монтаж
- Регулируемый выходной ток: 1,5 А или 2,5 А (в зависимости от выбранной версии)

Коды продуктов

| Код продукта | Диапазон тока, [А] |
|--------------|--------------------|
| SDX-1-15-DM | 0,1—1,5 |
| SDX-1-25-DM | 0,2—2,5 |

Технические характеристики

| | | |
|---|---------------------------|----------------------------|
| Напряжение питания, Us | 230 VAC ± 10 % / 50-60 Гц | |
| Регулируемый выход | Umin—Us | |
| Максимальный диапазон скорости (Vмакс.) | 75—100 % Us | |
| Минимальный диапазон скорости (Vмин.) | 20—70 % | |
| Окружающая среда | Температура | 0—40 °C |
| | Отн. влажность | 5—95 % rH (без конденсата) |
| Степень защиты | Встроенный монтаж | IP44 (согласно EN 60529) |
| | Поверхностный монтаж | IP54 (согласно EN 60529) |

Стандарты

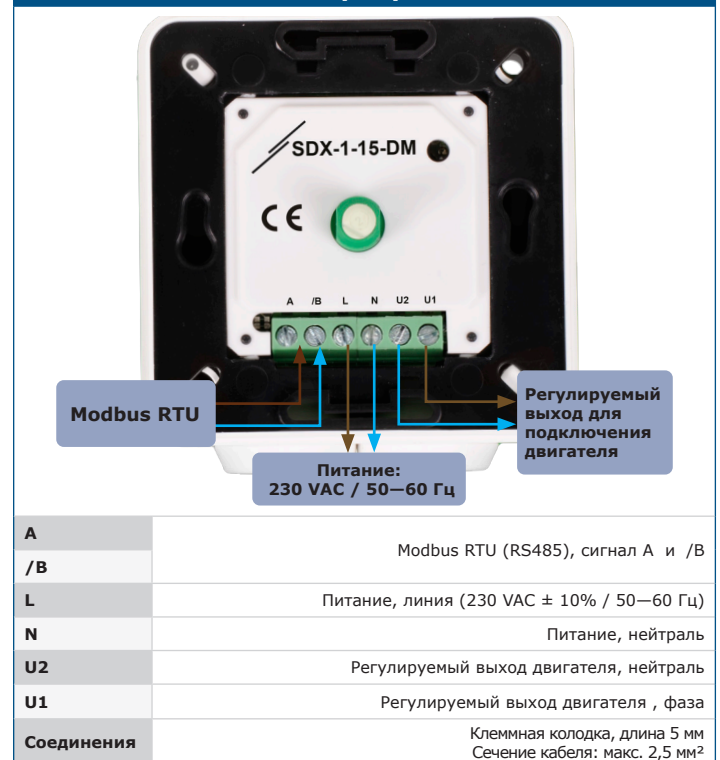
- Директива по низковольтному оборудованию 2014/35/EU:
 - EN 60529:1991 Степени защиты обеспечиваемые оболочками (IP Code). Поправка AC:1993 к EN 60529
 - EN 60730-1: 2011 Автоматический электрический контроль для бытового и аналогового использования. Часть 1: Общие требования
- Директива по электромагнитной совместимости 2014/30/EU:
 - EN 60730-1: 2011 Автоматический электрический контроль для бытового и аналогового использования. Часть 1: Общие требования
 - EN 61000-6-1: 2007 Электромагнитная совместимость (ЭМС). Часть 6-1: Общие стандарты - Иммунитет для жилой, коммерческой и легкой промышленности;
 - EN 61000-6-3: 2007 Электромагнитная совместимость (ЭМС). Часть 6-3: Общие стандарты - Стандарт выбросов для жилых, коммерческих и светло-промышленных сред. Поправки A1: 2011 и AC: 2012 по EN 61000-6-3;
 - EN 61000-6-1: 2007 Электромагнитная совместимость (ЭМС). Часть 3-2: Пределы - Пределы выбросов для синусоидального тока (оборудование с входным током меньшим или равным 16А на фазу).
- Директива по утилизации отработавшего электрического и электронного оборудования WEEE Directive 2012/19/EU
- Директива RoHS 2011/65/EU об ограничении использования вредных веществ в электрическом и электронном оборудовании

Область применения

- Ручное управление скоростью двигателя / вентилятора в системах ОВиК
- Только для применений внутри помещений



Электропроводка и соединения



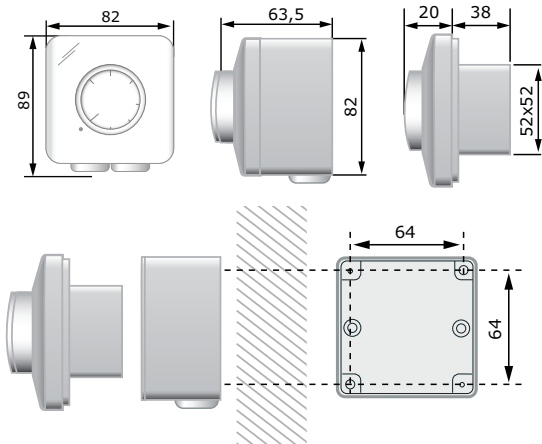
| | |
|-------------------|--|
| A | Modbus RTU (RS485), сигнал A и /B |
| /B | Modbus RTU (RS485), сигнал A и /B |
| L | Питание, линия (230 VAC ± 10% / 50—60 Гц) |
| N | Питание, нейтраль |
| U2 | Регулируемый выход двигателя, нейтраль |
| U1 | Регулируемый выход двигателя, фаза |
| Соединения | Клемная колодка, длина 5 мм Сечение кабеля: макс. 2,5 мм ² |

Примечание: Установите устройство таким образом, чтобы клеммный блок и соединения находились на нижней стороне.

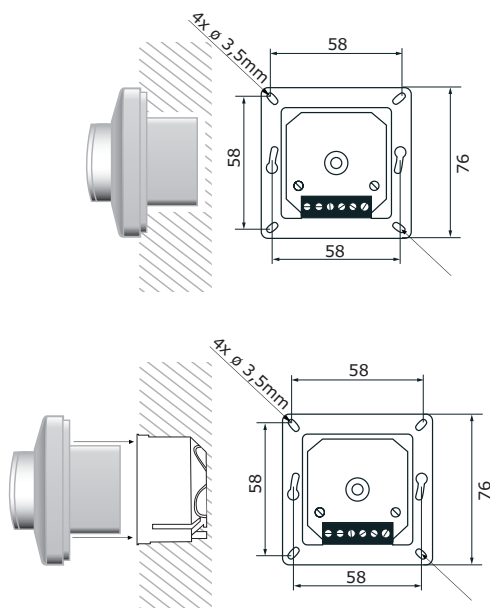


Размеры и крепление

Поверхностный монтаж

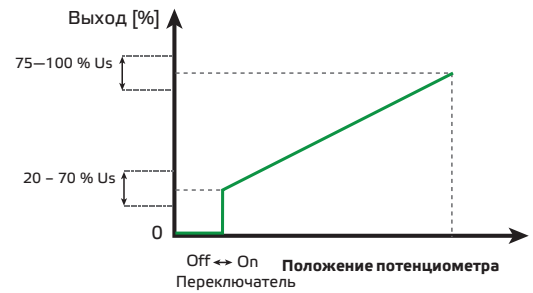


Встроенный монтаж

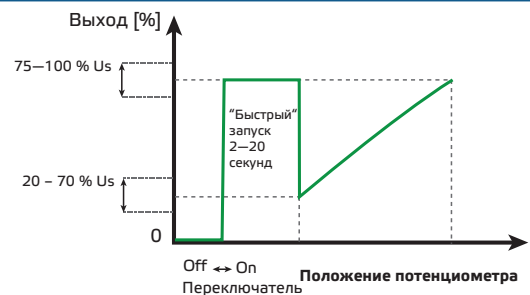


Функциональные диаграммы работы

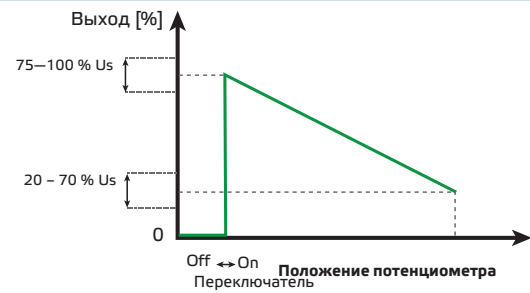
От низкой до высокой скорости



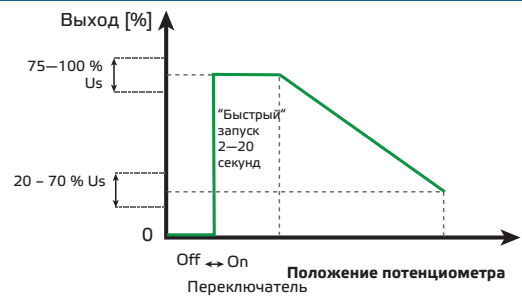
От низкой до высокой скорости



Скорость от высокой до низкой



Скорость от высокой до низкой



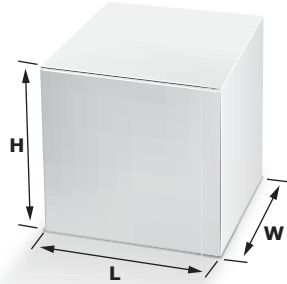
Примечание: По умолчанию, желаемая скорость вращения вентилятора или выходное значение устанавливаются с помощью встроенного потенциометра. Благодаря модульной конструкции можно впоследствии соединить датчики между собой через связь Modbus RTU.



SD-DM

Электронный регулятор скорости вентилятора

Упаковка



| Коды продукта | Упаковка | Длина [мм] | Ширина [мм] | Высота [мм] | Нетто вес | Брутто вес |
|----------------------------|------------------|------------|-------------|-------------|-----------|------------|
| SDX-1-15-DM SDX-1-25-DM | Единица (1 шт.) | 95 | 85 | 70 | 0,16 кг | 0,17 кг |
| | Коробка (10 шт.) | 492 | 182 | 84 | 1,6 кг | 1,7 кг |
| | Коробка (60 шт.) | 590 | 380 | 280 | 9,6 кг | 10,2 кг |

Международные номера товаров (GTIN)

| Упаковка | SDX-1-15-DM | SDX-1-25-DM |
|----------------|----------------|----------------|
| Единица | 05401003018293 | 05401003018309 |
| Коробка | 05401003302750 | 05401003302767 |
| Коробка | 05401003503997 | 05401003504000 |