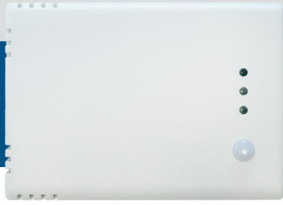


RSMFM-2R

Многофункциональный комнатный датчик CO₂



RSMFM-2R - многофункциональные комнатные датчики, которые измеряют температуру, относительную влажность, уровень концентрации CO₂ и окружающее освещение. Питание через Modbus, все параметры доступны через Modbus RTU.

ГЛАВНЫЕ ХАРАКТЕРИСТИКИ

- Выбор диапазона измерения температуры, относительной влажности и CO₂
- Загрузочный модуль для обновления прошивки через Modbus RTU
- Датчик окружающего света с регулируемым уровнем «активный» и «пассивный»
- Modbus RTU коммуникация
- 3 светодиода с регулируемой интенсивностью света для индикации состояния
- Долгосрочная стабильность и точность
- Сменный элемент датчика CO₂

ТЕХНИЧЕСКИЕ ХАРАКТЕРИСТИКИ

Питание	24 VDC, PoM (питание через Modbus)	
Диапазоны	Температура	-0—50 °C
	Отн. влажность	0—95 % rH (без конденсата)
	CO ₂	400—2.000 ppm
Точность		±0,4 °C (0—50 °C)
		±3% rH (0—100 % rH)
		± 30 ppm CO ₂ (диапазон 400—2.000 ppm)
CO ₂ калибровка датчика:	35 секунд	
Степень защиты	IP30 (согласно EN 60529)	

Коды продукта

Код продукта	Питание	Подключение	I _{max}
RSMFM-2R	24 VDC, PoM	Разъем RJ45	50 мА

ОБЛАСТЬ ПРИМЕНЕНИЯ

- Мониторинг и поддержание температуры и постоянного уровня относительной влажности и CO₂ в ОВИК системах
- Для жилых и коммерческих зданий
- Только для применений внутри помещений

Стандарты

- Директива по низковольтному оборудованию 2014/35/EC
- EN 60529:1991 Степени защиты корпусов (IP Code) Изменения AC:1993 к EN 60529
- EN 60730-1: 2011 Автоматический электрический контроль для бытового и аналогичного использования. Часть 1: Общие требования
- Директива по электромагнитной совместимости EMC 2014/30/EC:
- EN 60730-1: 2011 Автоматический электрический контроль для бытового и аналогичного использования. Часть 1: Общие требования
- EN 61000-6-1: 2007 Электромагнитная совместимость (ЭМС). Часть 6-1: Общие стандарты - Иммунитет для жилой, коммерческой и легкой промышленности;
- EN 61000-6-1: 2007 Электромагнитная совместимость (ЭМС). Часть 6-3: Общие стандарты - Стандарт выбросов для жилых, коммерческих и светло-промышленных сред. Поправки A1: 2011 и AC: 2012 по EN 61000-6-3;
- EN 61326-1:2013 Электрооборудование для измерения, управления и лабораторного использования. Требования к электромагнитной совместимости. Часть 1. Общие требования;
- EN 61326-3-2:2015 Электрическое оборудование для измерения, управления и лабораторного применения. Требования ЭМС. Часть 3-2. Частные требования. Конфигурация теста, условия эксплуатации и критерии производительности преобразователей со встроенным или дистанционным сигнальным кондиционированием.
- Директива по утилизации отработавшего электрического и электронного оборудования WEEE Directive 2012/19/EC
- Директива RoHS 2011/65/EC об ограничении использования вредных веществ в электрическом и электронном оборудовании



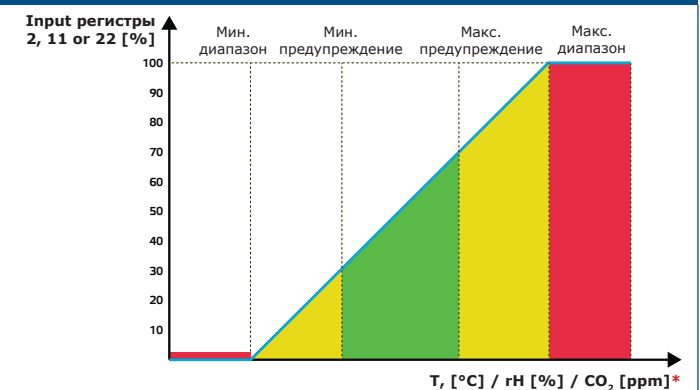
Электропроводка и соединения

Разъем RJ45 (питание по Modbus)

Контакт 1	24 VDC	Питание
Контакт 2		
Контакт 3	A	Modbus RTU (RS485), сигнал A
Контакт 4		
Контакт 5	/B	Modbus RTU (RS485), сигнал /B
Контакт 6		
Контакт 7	GND	Заземление, напряжение питания
Контакт 8		



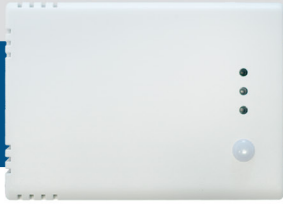
Диаграммы работы



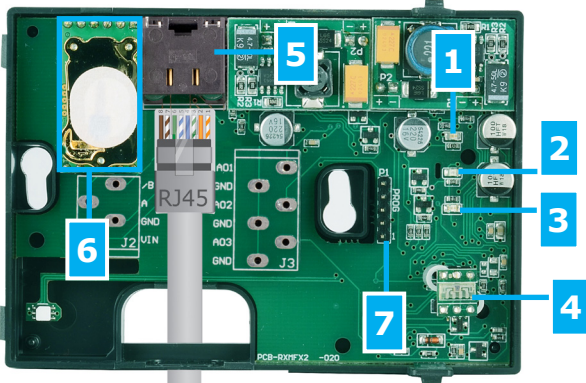
*LED светодиодная индикация - CO₂ (по умолчанию), T или rH

RSMFM-2R

Многофункциональный комнатный датчик CO₂



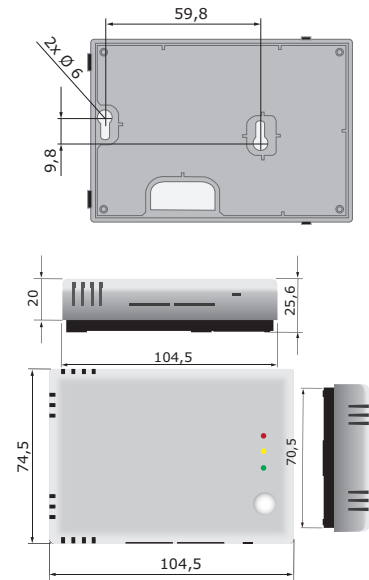
Настройки и индикация



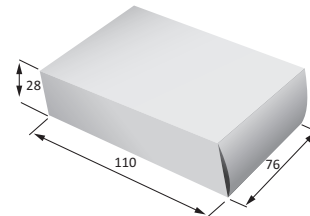
1 - Красный светодиод	Вкл.	Измеренная температура, относительная влажность или CO ₂ находятся за пределами допустимого диапазона
	Мигает	Связь с одним из датчиков не работает
2 - Жёлтый светодиод	Вкл.	Измеренная температура, относительная влажность или CO ₂ находятся в диапазоне оповещений
3 - Зеленый светодиод	Вкл.	Измеряемая температура, относительная влажность или CO ₂ находятся в пределах диапазона
4 - Датчик окружающего света		Низкая интенсивность света / Активная / Режим ожидания
5 - Разъём RJ45		Связь по Modbus с подключенными устройствами Master и источником питания PoM (24 VDC) Мигающие светодиоды показывают, что пакеты передаются через связь Modbus RTU
6 - CO ₂ сенсорный элемент		Замена в случае неисправности
7 - Перемычка, P1		Поставьте перемычку на контакты 1 и 2 и подождите не менее 5 секунд, чтобы сбросить параметры связи Modbus
		Поставьте перемычку на контакты 3 и 4 и перезагрузите питание для входа в режим загрузки прошивки

Примечание: По умолчанию светодиодные индикаторы отображают измеренный уровень CO₂. Когда активируется режим загрузчика, зеленый и желтый светодиоды мигают поочередно. Во время загрузки прошивки дополнительно мигает красный светодиод.

Размеры и крепление



Упаковка



Коды продукта	Упаковка	Длина [мм]	Ширина [мм]	Высота [мм]	Нетто вес	Брутто вес
RSMFM-2R	Единица (1 шт.)	105	75	28	0,080 кг	0,102 кг
	Коробка (24 шт.)	485	177	85	1,92 кг	2,588 кг
	Коробка (144 шт.)	510	410	280	11,52 кг	16,76кг

Международные номера товаров (GTIN)

Упаковка	RSMFM-2R
Единица	05401003011393
Коробка	05401003301838
Коробка	05401003502655

Modbus регистры



Конфигуратор Sensistant Modbus позволяет контролировать и / или настраивать регистры Modbus.

Параметры устройства можно контролировать или настраивать с помощью программного обеспечения 3SMODBUS. Вы можете скачать его по следующей ссылке:

<https://www.sentera.eu/ru/3SMCenter>



Чтобы узнать побольше информации о регистрах Modbus посмотрите карту регистров Modbus.