

PSET-QF

Комплект быстроразъемных соединений для дифференциального давления



Содержание

Элемент	Шт.	Материал	Технические характеристики
наконечник	2	Алюминий	Длина: 46,4 мм Диаметр соединяющей трубки Ø 4 мм
Пластиковая трубка	1	PVC, прозрачная	Диаметр: Ø 5 x 7 мм Длина: 200 см
Шайба	2	Металл, оцинкованный	Тип: плоская Диаметр: M5, 15 мм

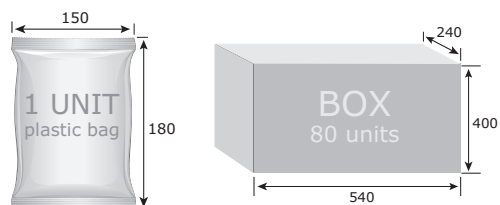
ТЕХНИЧЕСКИЕ ХАРАКТЕРИСТИКИ

Рабочее давление	макс. 10.000 Па
Рабочая температура	макс. 60 °C

Стандарты

- Директива по утилизации отработавшего электрического и электронного оборудования WEEE Directive 2012/19/EU

Упаковка



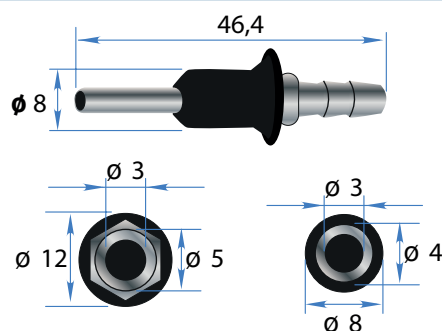
Коды продукта	Упаковка	Длина [мм]	Ширина [мм]	Высота [мм]	Нетто вес	Брутто вес
PSET-QF-200	Единица (1 шт.)	18	15	0,5	0,60 кг	0,60 кг
	Коробка (80 шт.)	550	410	250	4,80 кг	5,63 кг



Коды продукта

	Длина трубки
PSET-QF-200	200 см

Размеры и крепление

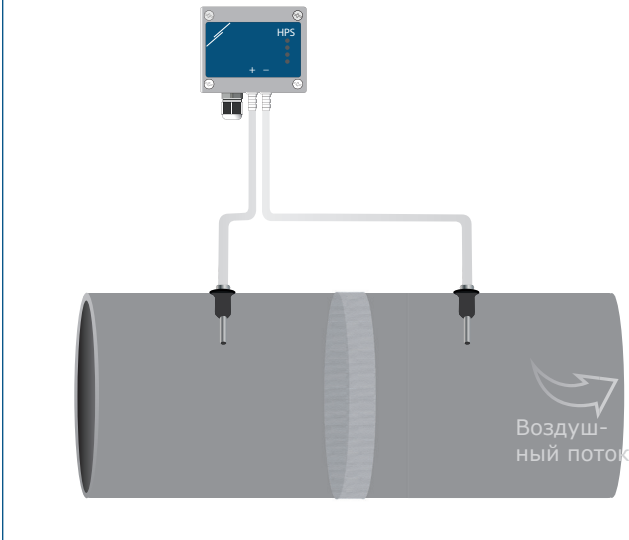


PSET-QF

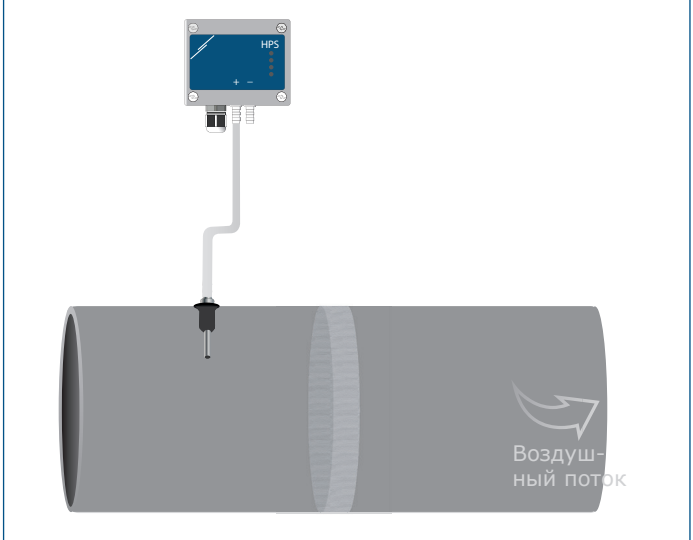
Комплект быстроразъемных соединений для дифференциального давления



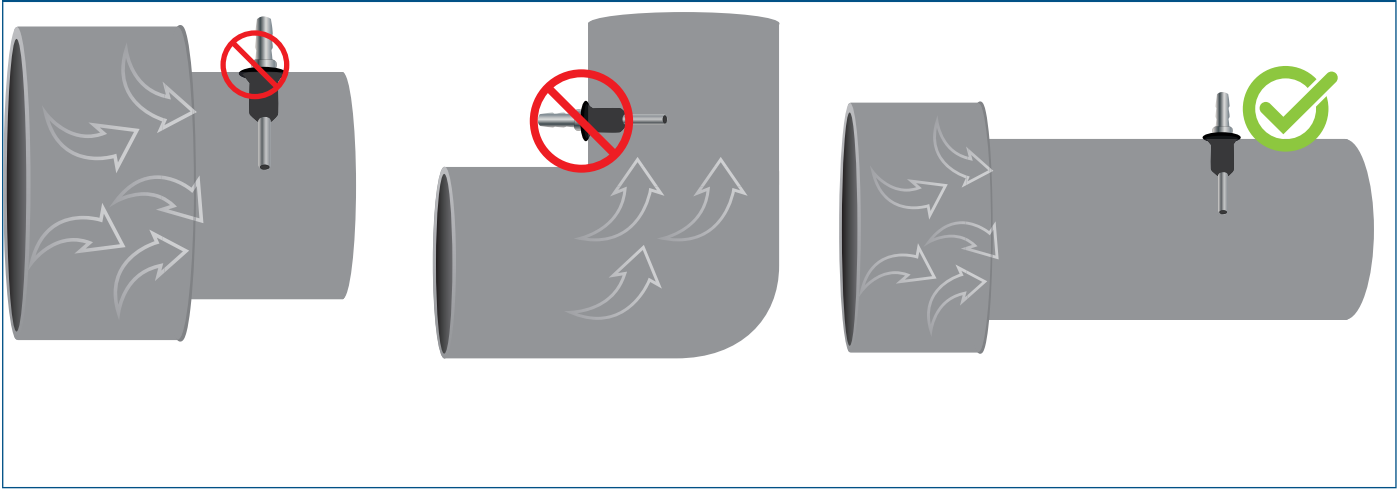
Пример применения 1 Контроль засорения фильтра



Пример применения 2 Контроль объема подаваемого воздуха \ [м³ / ч]



Монтажное положение



Требование к монтажу Правильное положение наконечников PSET-QF имеет значение для точных измерений параметров в каналах, поэтому их следует располагать достаточно далеко от любых источников турбулентности воздуха. Минимальное расстояние, на которое наконечники должны быть установлены от зоны турбулентности, зависит от диаметра канала. Кроме того, установите наконечники далеко от перегибов, переходов или изменений сечения канала, чтобы обеспечить точные показания.

Международные номера товаров (GTIN)

Упаковка	PSET-QF-200
Единица	05401003010808
Коробка	05401003502396