

PSET-PVC

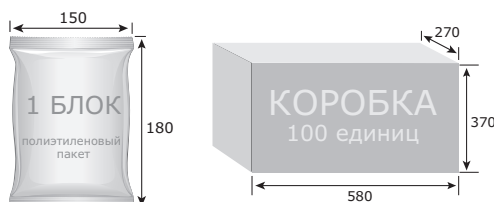
PVC комплект трубок для измерения дифференциального давления



| Содержание | | | |
|---------------|-----|----------------------|---|
| Элемент | Шт. | Материал | Описание |
| Наконечник | 2 | ABS, серый цвет | Длина: 84,6 мм Диаметр соединяющей трубки Ø 6 мм |
| Винт | 4 | Металл, оцинкованный | Тип: саморез 2,9 x 9,5 мм |
| Гибкая трубка | 1 | PVC, прозрачная | Диаметр: Ø 5 x 7 мм Длина: 200 см |

| Технические характеристики | |
|----------------------------|-----------------|
| Рабочее давление | макс. 10.000 Па |
| Рабочая температура | макс. 60 °C |

Упаковка



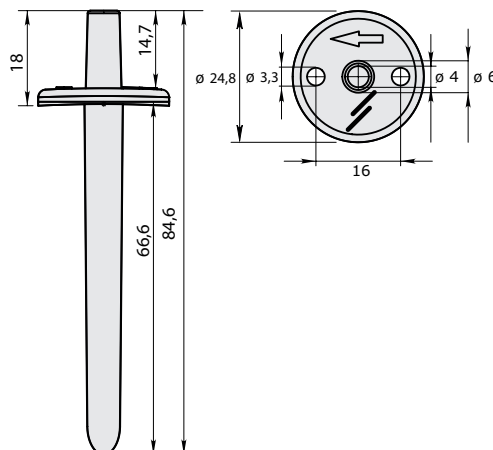
| Коды продукта | Упаковка | Длина [мм] | Ширина [мм] | Высота [мм] | Нетто вес | Брутто вес |
|---------------|-------------------|------------|-------------|-------------|-----------|------------|
| PSET- PVC-200 | Единица (1 шт.) | 180 | 150 | - | 0,64 kg | 0,68 kg |
| | Коробка (100 шт.) | 590 | 380 | 280 | 6,4 kg | 7,72 kg |



| Коды продукта | |
|---------------|--------------|
| Код | Длина трубки |
| PSET-PVC-200 | 200 см |

| Стандарты |
|--|
| <ul style="list-style-type: none"> DIN EN ISO 7046-1, 2 Директива по утилизации отработавшего электрического и электронного оборудования WEEE Directive 2012/19/EU |

Размеры и крепление

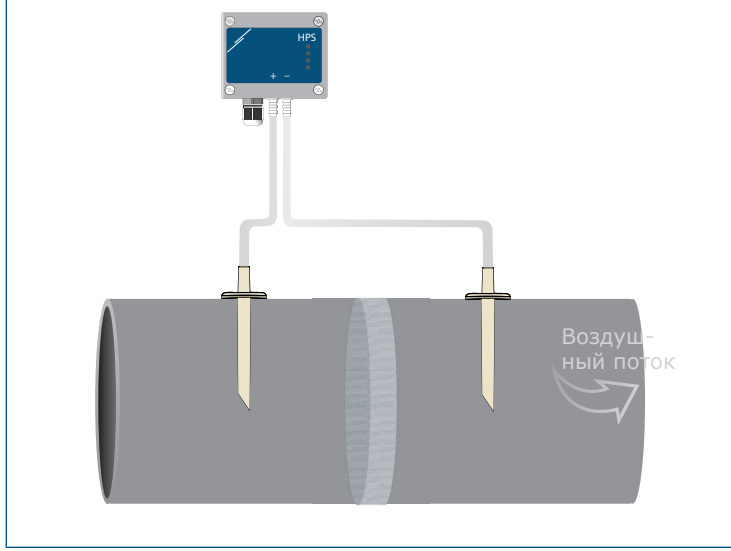




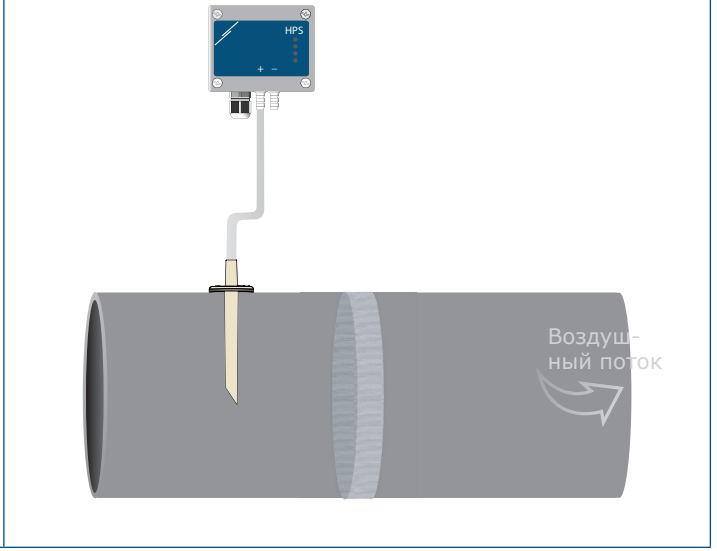
PSET-PVC

PVC комплект трубок для измерения дифференциального давления

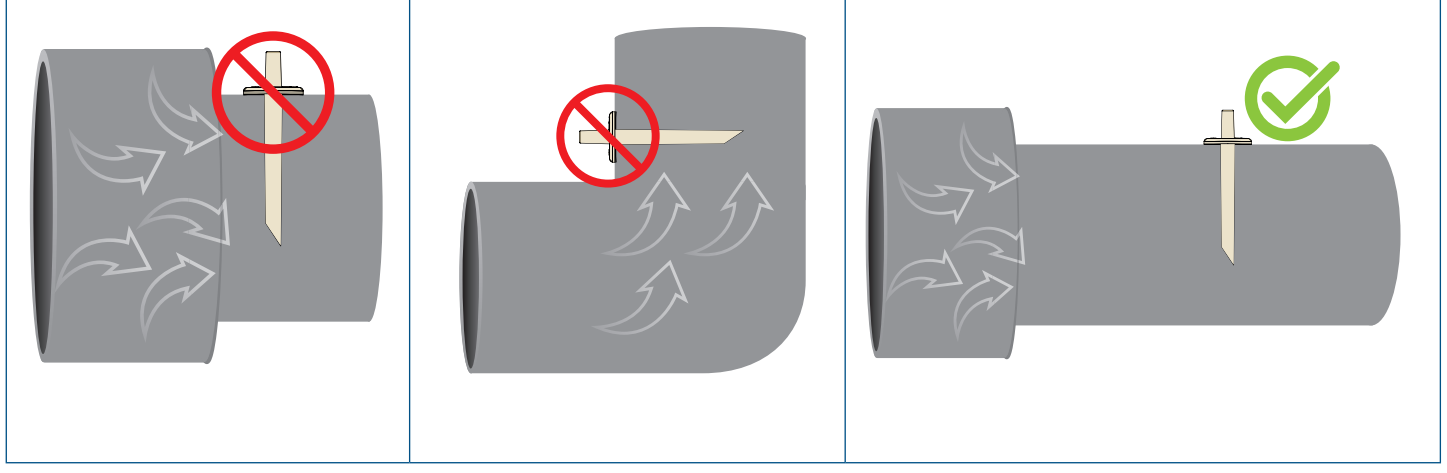
Пример применения 1 Контроль засорения фильтра



Пример применения 2 Контроль объема подаваемого воздуха [м³ / ч]



Монтажное положение



Требование к монтажу Правильное расположение соединительных концов PSET-PVC имеет решающее значение для надежных и точных показаний параметров в воздуховодах, поэтому их следует размещать достаточно далеко от любых источников турбулентности воздуха. Минимальное расстояние, на которую наконечники должны быть установлены от зоны турбулентности, зависит от диаметра воздуховода. Кроме того, установите наконечники далеко от перегибов, переходов или изменений пересечения воздуховода, чтобы обеспечить точные показатели.

| Международные номера товаров (GTIN) | |
|-------------------------------------|----------------|
| Упаковка | PSET-PVC-200 |
| Единица | 05401003010792 |
| Коробка | 05401003502389 |