

ODVCM-R

Многофункциональный датчик для жёстких условий



ODVCM-R - это многофункциональный датчик для жёстких условий окружающей среды, которые измеряют температуру, относительную влажность, TVOC, а также окружающее освещение. Концентрация TVOC является точным показателем качества воздуха в помещении. На основании измерений температуры и относительной влажности рассчитывается температура точки росы. Питание через Modbus, все параметры доступны через Modbus RTU.

Главные характеристики

- Питание через Modbus через разъем RJ45
- Пригоден для использования в жестких условиях
- Возможность выбора температуры, относительной влажности и TVOC
- Сенсорные элементы на основе кремния для измерения TVOC
- Загрузочный модуль для обновления прошивки через Modbus RTU
- Обнаружение дня / ночи с помощью датчика внешней освещенности
- Датчик окружающего света с регулируемым уровнем «активный» и «пассивный»
- Modbus RTU
- Долгосрочная стабильность и точность
- Сменный сенсорный модуль TVOC

Область применения

- Измерение температуры, относительной влажности и качества воздуха
- Обнаружение окружающего освещения
- Подходит для внутреннего и наружного использования (например, под открытым небом, многоуровневые и подземные паркинги, жилые и коммерческие здания)

Коды продукта

Код продукта	Питание	I _{max}	Подключение
ODVCM-R	24 VDC, PoM	15 мА	Разъем RJ45

Технические характеристики

Питание	24 VDC, PoM (питание через Modbus)	
Время вхождения в режим	15 минут	
Диапазоны	Диапазон температур	-30—70 °C
	Диапазон отн. влажности	0—100 % rH (без конденсата)
	Диапазон TVOC	0—60.000 ppb
Точность		±0,4 °C (-30—70 °C)
		± 3% rH (0—100 % rH)
		± 15% TVOC (0—60.000 ppb TVOC)
Степень защиты	IP65 (согласно EN 60529)	

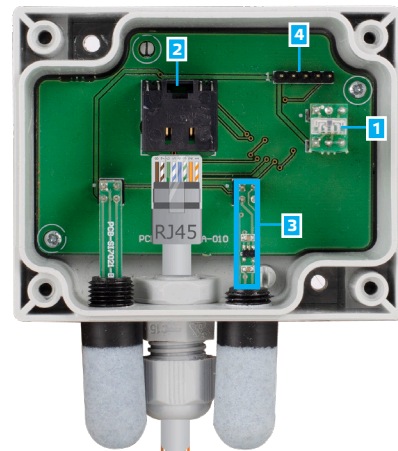
Электропроводка и соединения

Разъем RJ45 (питание через Modbus)

Контакт	Сигнал	Функция
Контакт 1	24 VDC	Питание
Контакт 2		
Контакт 3	A	Modbus RTU (RS485), сигнал A
Контакт 4		
Контакт 5	/B	Modbus RTU (RS485), сигнал /B
Контакт 6		
Контакт 7		
Контакт 8	GND	Заземление питания



Индикаторы



1 - Датчик окружающего света		Низкая интенсивность света / активная / режим ожидания
2 - Разъем RJ45		Вставьте кабель связи и питания в разъем
3 - Сенсорный элемент TVOC		Может быть заменен в случае неисправности
4 - Разъем для программирования, P1		Поместите перемычку на контакты 1 и 2 и подождите не менее 5 секунд, чтобы сбросить параметры связи Modbus
		Поместите перемычку на контакты 3 и 4 и перезагрузите питание для входа в режим обновления прошивки

ODVCM-R

Многофункциональный датчик для суровых условий



Modbus регистры



Конфигуратор Sensistant Modbus позволяет контролировать и / или настраивать регистры Modbus.

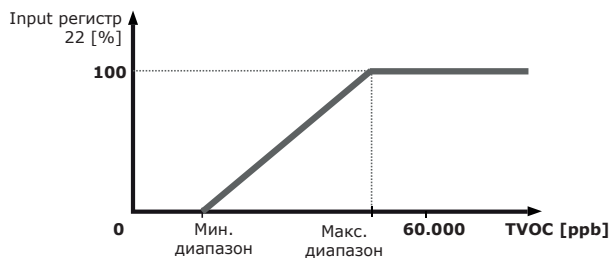
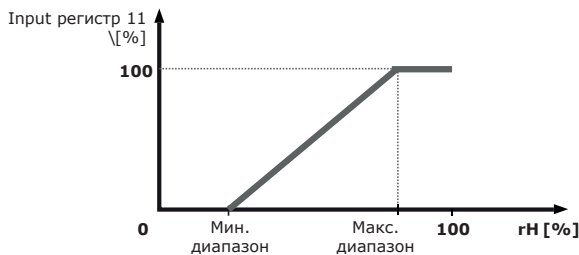
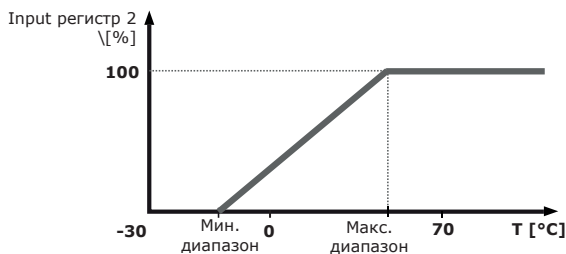
Параметры устройства можно контролировать или настраивать с помощью программного обеспечения 3SModbus. Вы можете скачать его по ссылке:

<https://www.sentera.eu/ru/3SMCenter>

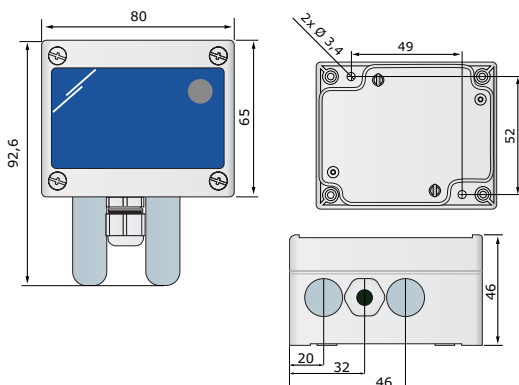


Чтобы узнать побольше информации о регистрах Modbus, посмотрите карту Modbus Register Map.

Диаграммы работы



Размеры и крепление

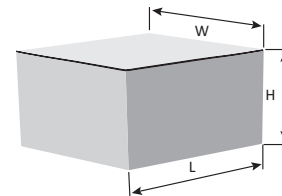


Стандарты



- Директива по низковольтному оборудованию 2014/35/EC
 - EN 60529: 1991 Степени защиты, обеспечиваемые оболочками (IP Code). Поправка АСТ: 1993 по EN 60529;
 - EN 61010-1:2010 Безопасность электрических контрольно-измерительных приборов и лабораторного оборудования – Часть 1: Общие требования
- Директива по электромагнитной совместимости 2014/30/EU:
 - EN 61000-6-1:2007 Электромагнитная совместимость (EMC) - Часть 6-1: Общие стандарты - Иммунитет для жилой, коммерческой и легкой промышленности;
 - EN 61000-6-1: 2007 Электромагнитная совместимость (ЭМС). Часть 6-2: Общие стандарты - Иммунитет для жилой, коммерческой и легкой промышленности; Поправка АС:2015 to EN 61000-6-2
 - EN 61000-6-1: 2007 Электромагнитная совместимость (ЭМС). Часть 6-3: Общие стандарты - Стандарт выбросов для жилых, коммерческих и светлпромышленных сред. Поправки А1: 2011 и АС: 2012 по EN 61000-6-3;
 - EN 61326-1:2013 Электрооборудование для измерения, управления и лабораторного использования. Требования к электромагнитной совместимости. Часть 1. Общие требования;
 - 61326-3-2:2015 Электрическое оборудование для измерения, управления и лабораторного применения. Требования ЭМС. Часть 3-2. Особые требования – конфигурация испытаний, рабочие условия и критерии эффективности для преобразователей со встроенным или дистанционным формированием сигнала
- WEEE 2012/19/EC
- Директива RoHS 2011/65/EC об ограничении использования вредных веществ в электрическом и электронном оборудовании

Упаковка



Коды продукта	Упаковка	Длина [мм]	Ширина [мм]	Высота [мм]	Нетто вес	Брутто вес
ODVCM-R	Единица (1 шт.)	80	45	100	0,15 кг	0,18 кг
	Коробка (10 шт.)	—	—	—	1,5 кг	1,96 кг
	Коробка (60 шт.)	590	380	280	9 кг	11,76 кг

Международные номера товаров (GTIN)

Упаковка	ODVCM-R
Единица	05401003010709
Коробка (10 шт.)	05401003301586
Коробка (60 шт.)	05401003502341