

# OCTHM-R

## Интеллектуальный датчик температуры и влажности



OCTHM-R это интеллектуальные датчики с регулируемыми диапазонами температуры и относительной влажности, пригодные для наружного применения или в жестких условиях. Их алгоритм управляет одним аналоговым / модулирующим выходом на основе измеренных значений T и rH, который можно использовать для непосредственного управления ЕС-вентилятором, регулятором скорости АС вентилятора или приводом заслонки. Питание через Modbus и все параметры доступны через Modbus RTU.

### ГЛАВНЫЕ ХАРАКТЕРИСТИКИ

- Разъём RJ45
- Пригоден для эксплуатации в жестких условиях
- Диапазоны температуры и относительной влажности
- Регулировка скорости вентилятора в зависимости от температуры и влажности
- Загрузочный модуль для обновления прошивки через Modbus RTU
- Датчик окружающего света с регулируемым уровнем «активный» и «пассивный»
- Modbus RTU
- Долгосрочная стабильность и точность

### Коды продукта

Код продукта	Питание	I <sub>max</sub>	Подключение
OCTHM-R	24 VDC, PoM	25 mA	Разъем RJ45

### Технические характеристики

Питание	24 VDC, PoM (питание через Modbus)	
Диапазоны	Диапазон температур	-30—70 °C
	Диапазон отн. влажности	0—100 % rH (без конденсата)
Точность		±0,4 °C (-30—70 °C)
		± 3% rH (0—100 % rH)
Степень защиты	IP65 (согласно EN 60529)	

### ОБЛАСТЬ ПРИМЕНЕНИЯ

- Вентиляция в зависимости от температуры и относительной влажности
- Подходит для внутреннего и наружного использования (например, под открытым небом, многоуровневые и подземные паркинги, жилые и коммерческие здания)

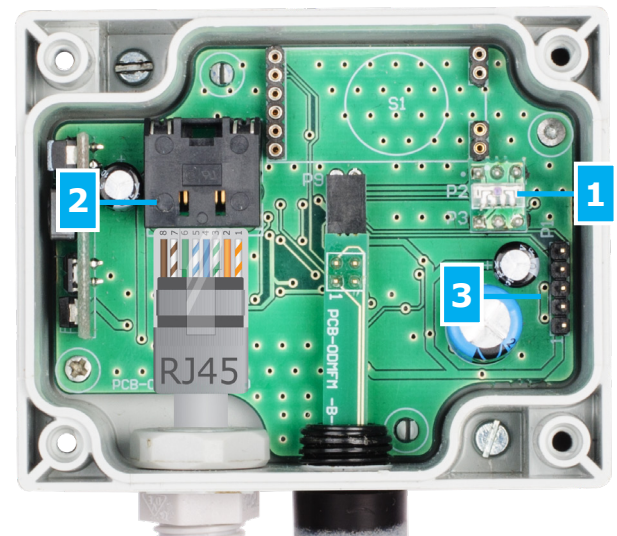
### Электропроводка и соединения

#### Разъем RJ45 (питание по Modbus)

Контакт 1	24 VDC	Питание
Контакт 2		
Контакт 3	A	Modbus RTU (RS485), сигнал A
Контакт 4		
Контакт 5	/B	Modbus RTU (RS485), сигнал /B
Контакт 6		
Контакт 7	GND	Заземление, напряжение питания
Контакт 8		



### Настройки



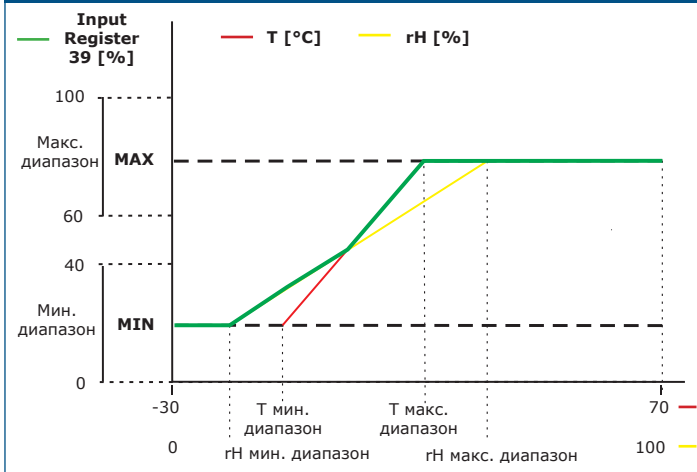
1 - Датчик внешней освещенности		Низкая интенсивность света / активная / режим ожидания
2 - Разъем RJ45		Вставьте кабель связи и питания в разъем
3 - Перемычка перезапуска, P1		Поставьте перемычку на контакты 1 и 2 и подождите не менее 10 секунд, чтобы сбросить параметры связи Modbus.
		Поставьте перемычку на контакты 3 и 4 и перезагрузите питание для входа в режим загрузки прошивки

## OCTHM-R

### Интеллектуальный датчик температуры и влажности

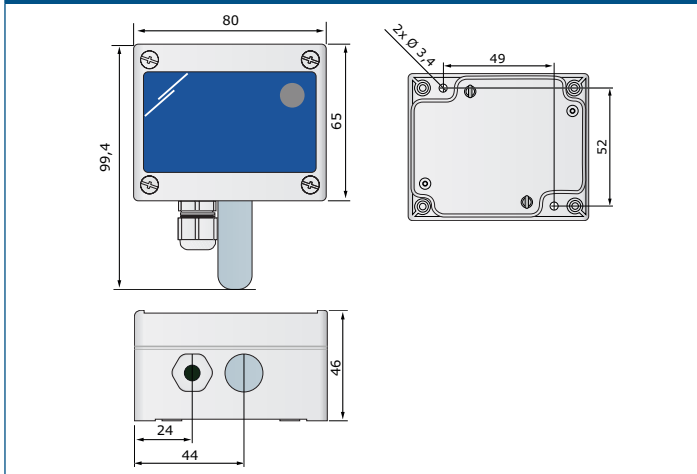


#### Диаграмма работы



**Примечание:** Выход меняется автоматически в зависимости от от наивысшего из значений T и rH, т.е. более высокое значение контролирует выход. См. зеленую линию на рабочей диаграмме выше. Можно отключить один или несколько датчиков. Также можно контролировать выход только на основании измеренной влажности.

#### Размеры и крепление



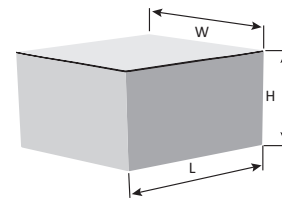
#### Международные номера товаров (GTIN)

Упаковка	OCTHM-R
Единица	05401003018255
Коробка	05401003503980
Поддон	05401003701003

#### Стандарты

- Директива по низковольтному оборудованию 2014/35/EU  
- EN 60529:1991 Степени защиты, обеспечиваемые оболочками: ( Код IP) Поправка AC:1993 к EN 60529
- Директива по электромагнитной совместимости 2014/30/EU:  
- EN 61000-6-1: 2007 Электромагнитная совместимость (ЭМС). Часть 6-1: Общие стандарты - Иммунитет для жилой, коммерческой и легкой промышленности;  
- EN 61000-6-1: 2007 Электромагнитная совместимость (ЭМС). Часть 6-3: Общие стандарты - Стандарт выбросов для жилых, коммерческих и светло-промышленных сред. Поправки A1: 2011 и AC: 2012 по EN 61000-6-3;  
- EN 61326-1:2013 Электрооборудование для измерения, управления и лабораторного использования. Требования к электромагнитной совместимости. Часть 1. Общие требования;  
- 61326-3-2-2015 Электрическое оборудование для измерения, управления и лабораторного применения. Требования ЭМС. Часть 3-2. Конфигурация теста, условия эксплуатации и критерии производительности преобразователей со встроенным или дистанционным сигнальным кондиционированием.
- Директива по утилизации отработанного электрического и электронного оборудования WEEE Directive 2012/19/EU
- Директива RoHS 2011/65/EU об ограничении использования вредных веществ в электрическом и электронном оборудовании

#### Упаковка



Коды продукта	Упаковка	Длина [мм]	Ширина [мм]	Высота [мм]	Нетто вес	Брутто вес
OCTHM-R	Единица (1 шт.)	105	80	55	0,115 кг	0,160 кг
	Коробка (80 шт.)	590	380	280	9,20 кг	13,65 кг
	Поддон (2.240 шт.)	1.200	800	2,100	257,6 кг	397,2 кг

#### MODBUS РЕГИСТРЫ



Конфигуратор Sensistant Modbus позволяет контролировать и/или настраивать регистры Modbus.

Параметры устройства можно контролировать / настраивать с помощью программного обеспечения 3SModbus. Вы можете скачать его по следующей ссылке:

<https://www.sentera.eu/ru/3SMCenter>



Чтобы узнать побольше информации о регистрах Modbus посмотрите карту регистров Modbus.