

GTTE1

Трансформаторный регулятор по температуре



Трансформаторные регуляторы скорости вращения вентиляторов серии GTTE1 регулируют скорость вращения однофазных двигателей, регулируемых напряжением, путем изменения выходного напряжения в соответствии с измеренной температурой. Они оснащены автотрансформатором (-ами) и автоматически регулируют скорость приточного и вытяжного вентиляторов в пять шагов в соответствии с измерениями датчика температуры. Электронагревателем можно управлять (ВКЛ / ВЫКЛ) через дополнительный выход.

Главные характеристики

- Готовый к использованию, не требуется проводка
- 2 розетки Schuko Euro для подключения приточного и / или вытяжного вентилятора
- 1 розетка Schuko Euro для подключения электронагревателя (I_{max} 16 A)
- Кабели питания с вилками 230 VAC / 16 A
- Встроенный датчик температуры PT500 с кабелем 4 м.
- Все розетки отдельно
- Встроенная внешняя пластина для легкого крепления на стене
- Потенциометр для заданного значения температуры: 21—35 °C
- Поворотные переключатели для настройки минимальной и максимальной скорости

Технические характеристики

Питание	230 VAC / 50—60 Hz	
Максимум. комбинированный ток двигателя	GTTE1-35L22	3,5 A
	GTTE1-75L22	7,5 A
Максимум. ток нагревателя	16 A	
Контроль температуры	21—35 °C	
Минимальное регулируемое выходное напряжение, регулируемое поворотным переключателем	80—190 VAC	
Максимальное регулируемое выходное напряжение, регулируемое поворотным переключателем	140—230 VAC	
Гистерезис	0,2 °C	
Пропорциональный диапазон	2 °C	
Корпус	пластик (R-ABS, UL94-V0, серый RAL 7035)	
Степень защиты	IP54 (согласно EN 60529)	
Условия окружающей среды:	Температура	-10—40 °C
	Отн. влажность	5—80 % rH (без конденсата)

Коды продукта

Код продукта	I _{max}	Предохранитель (5*20 мм), [A]
GTTE1-35L22	3,5 A	F: T-5,0 A-H
GTTE1-75L22	7,5 A	F: T-12,5 A-H

Область применения

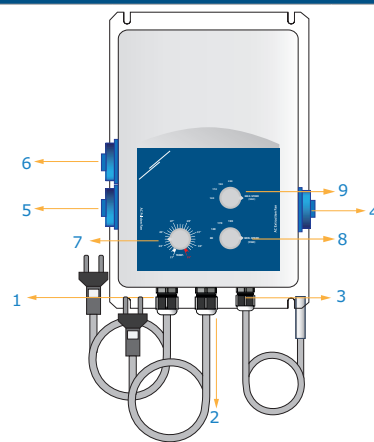
- Управление вентиляцией 230 VAC в зависимости от измеренной температуры. Область применения: теплицы, конюшни, сараи и т.
- Системы вентиляции с контролем температуры
- Только для применений внутри помещений

Стандарты

- Low Voltage Directive 2014/35/EC: EN 60335-1:2012
- Директива по электромагнитной совместимости EMC 2014/30/EC: EN 61000-6-3:2007/A1:2011/AC:2012, EN 61000-6-2:2005/AC:2005



Подключение и соединения



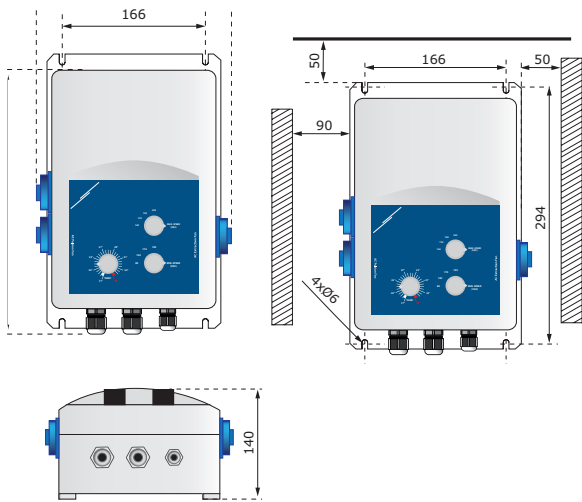
1 - Стандартный блок питания для нагревателя, евро-вилка, кабель 1,5 м.	Напряжение питания	230 VAC / 50—60 Hz
2 - Стандартный блок питания для регулятора, евро-вилка, кабель 1,5 м.	Питание	230 VAC / 50—60 Hz
	Длина	4 м, подключен к PT500
3 - Датчик температуры	Сопротивление	500 Ом при 0 °C
	Темп. диапазоны датчика	-30—70 °C
	4 - розетка для подключения вытяжного АС вентилятора	Соединение
230 VAC / 50—60 Hz I _{max} 16 A (3 кВт)		
Рабочий диапазон		
8 - Минимальное регулируемое выходное напряжение с помощью поворотного переключателя		80 / 140 / 170 / 190 VAC
9 - Максимальное регулируемое выходное напряжение с помощью поворотного переключателя		140 / 170 / 190 / 230 VAC

GTTE1

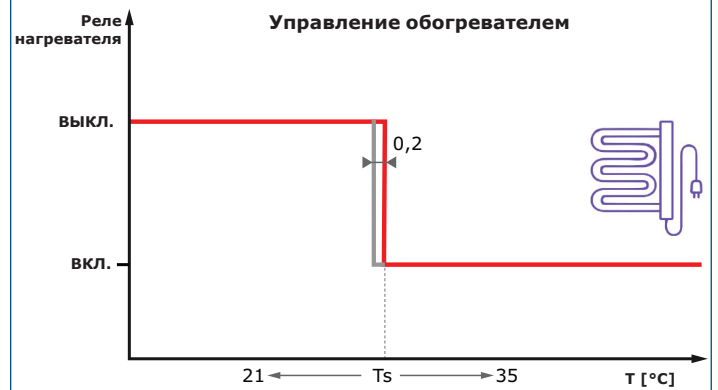
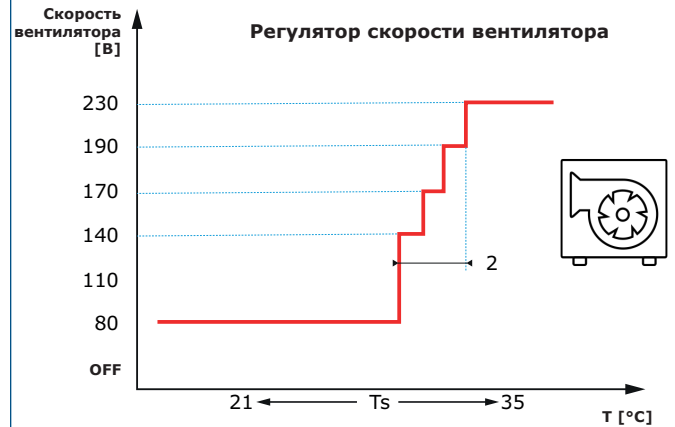
Трансформаторный регулятор по температуре



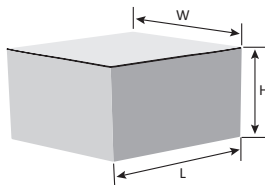
Размеры и крепление



Диаграммы работы



Упаковка



Коды продукта	Упаковка	Длина [мм]	Ширина [мм]	Высота [мм]	Нетто вес	Брутто вес
GTTE1-35L22	Единица (1 шт.)	340	255	155	5 кг	5,8 кг
GTTE1-75L22	Единица (1 шт.)	340	255	155	8,5 кг	9,2 кг

Международные номера товаров (GTIN)

Упаковка	GTTE1-35L22	GTTE1-75L22
Единица	05401003017739	05401003017746

GTTE1

Трансформаторный регулятор по температуре



Пример применения

