

FCMFXB-R

Інтелектуальний датчик CO₂ з зумером



Серія FCMFXB-R - це інтелектуальні багатofункціональні датчики з вбудованою звуковою сигналізацією. Вони вимірюють температуру, відносну вологість та CO₂. Використовуваний алгоритм керує єдиним аналоговим / модулюючим виходом на основі вимірних значень T, гН та CO₂, який може використовуватися для безпосереднього управління вентилятором ЕС, регулятором швидкості обертання АС вентилятора або заслінкою з приводом. Всі параметри доступні через Modbus RTU.

Особливості

- Вибір діапазону температури, відносної вологості та CO₂
- Клемна колодка з пружинним контактом
- Управління швидкістю вентилятора на основі температури, відносної вологості та CO₂
- Вбудований або поверхневий монтаж
- Завантажувальний модуль для оновлення прошивки через Modbus RTU
- Датчик навколишнього освітлення з регульованим "активним" та "пасивним" рівнем
- Змінний елемент датчика CO₂
- Змінний модуль звукової сигналізації, що встановлюється за допомогою реєстру Modbus (ВИМК., Безперервний або імпульсний)
- Modbus RTU
- 3 світлодіоди з регульованою інтенсивністю світла для індикації стану
- Довгострокова стабільність та точність

Застосування

- Вентиляція, керована за потребою на основі температури, відносної вологості та CO₂
- Для житлових та комерційних будівель
- Тільки для застосування всередині приміщень

Технічні характеристики

Аналоговий / модулюючий вихід	Режим 0-10 VDC: мін. навантаження 50 кОм (R _L ≥ 50 кОм)	
	Режим 0-20 mA: макс. навантаження 500 Ом (R _L ≤ 500 Ом)	
	Режим ШІМ (відкритий колектор): 1 кГц, мін. навантаження 50 кОм (R _L ≥ 50 кОм), рівень напруги ШІМ: 3,3 VDC або 12 VDC	
Діапазони	Діапазон температури	0—50 °C
	Діапазон відносної вологості	0—95 % гН (без конденсації)
	Діапазон CO ₂	400—2.000 ppm
Точність		± 0,4 °C (діапазон 0—50 °C)
		± 3% гН (діапазон 0—100 %)
Ступінь захисту		± 30 ppm (діапазон 400—2,000 ppm)
		IP30 (згідно EN 60529)

Підключення та з'єднання

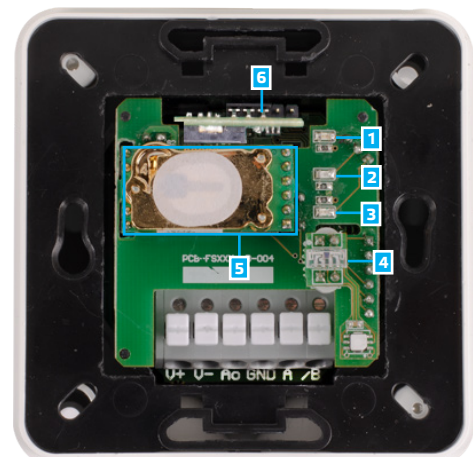
Код продукту	FCMFFB-R	FCMFGB-R	
V+	18—34 VDC	18—34 VDC	15—24 VAC ± 10 %
V	Заземлення	Загальне заземлення	AC ~
A	Modbus RTU (RS485), сигнал A		
/B	Modbus RTU (RS485), сигнал /B		
Ao	Аналоговий / модулюючий вихід для T, гН або CO ₂ (0—10 VDC / 0—20 mA / ШІМ)		
GND	Заземлення	Загальне заземлення	
З'єднання	Клемна колодка з пружинним контактом, перетин кабелю: 2,5 мм ² ; крок 5 мм; екранований кабель		

Увага! Версія -F продукту не підходить для 3-х провідного підключення. Він має окреме заземлення для живлення і аналогового виходу. З'єднання обох заземлень може привести до неправильних вимірювань. Для підключення датчиків типу F потрібно мінімум 4 провади.

Версія -G призначена для 3-х провідного з'єднання і має «загальну землю». Це означає, що заземлення аналогового виходу внутрішньо пов'язане з заземленням джерела живлення. З цієї причини типи -G і -F не можна використовувати разом в одній мережі. Ніколи не підключайте заземлення продукту типу G до інших пристроїв, що працюють від постійної напруги (DC). Це може привести до пошкодження підключених пристроїв.



Індикація

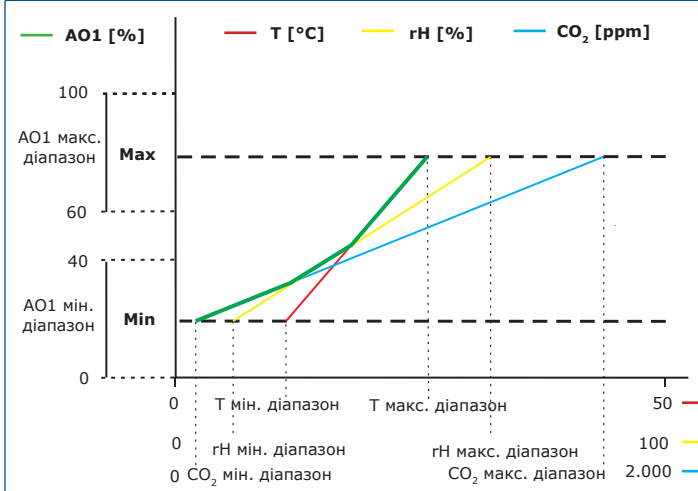


1 - Червоний LED4	Вкл.	Показання температури, відносної вологості або CO ₂ за межею діапазону
	Блимає	Немає зв'язку з одним із датчиків
2 - Жовтий LED	Вкл.	Показання температури, відносної вологості або CO ₂ в межах діапазону оповіщення
	Блимає	Зв'язок Modbus припинено і активовано HR8 (час очікування Modbus > 0 секунд)
3 - Зелений LED	Вкл.	Показання температури, відносної вологості або CO ₂ в межах діапазону
4 - Датчик освітлення		Низька інтенсивність освітлення / Активний / В режимі очікування
5 - CO ₂ сенсорний елемент		Заміна у разі неправильної роботи
8 - Зумер		Регульована звукова сигналізація, що спрацює одночасно з жовтим або червоним світлодіодом (зумер активується, коли вимірювання перевищує значення сигналу тривоги)
7 - Перемичка перезапуску, P1		Помістіть перемичку на контакти 1 і 2 та зачекайте не менше 5 секунд, щоб скинути параметри зв'язку Modbus
		Помістіть перемичку на контакти 3 і 4 та перезапустіть живлення для входу в режим завантаження прошивки

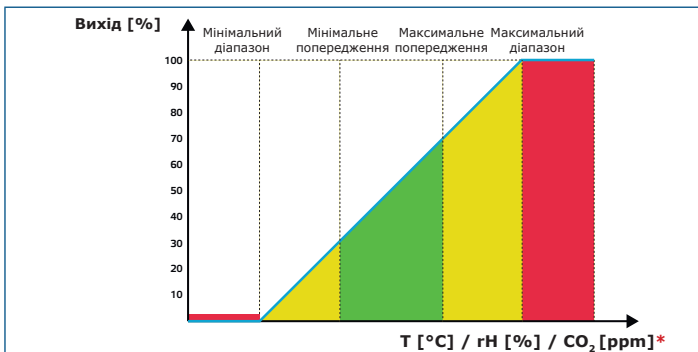
Зауваження: За замовчуванням, світлодіодні індикатори відображають вимірний рівень CO₂. Коли датчик перебуває в режимі завантажувача, зелений та жовтий світлодіоди блимають по черзі. Під час завантаження прошивки додатково блимає червоний світлодіод.



Діаграма роботи

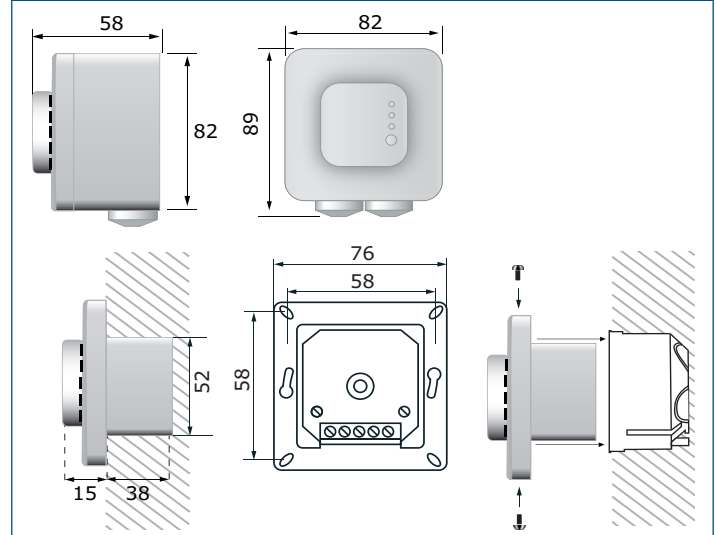


Зауваження: Вихід змінюється автоматично залежно від найвищих значень T, rH або CO₂, тобто найвище з трьох вихідних значень керує виходом. Див. зелену лінію на наведеній вище операційній діаграмі. Один або кілька датчиків можна відключити. Інтелектуальний алгоритм датчика управляє одним виходом на основі вимірних значень.



*Світлодіодна індикація - T (за замовчуванням), rH або CO₂

Розміри та кріплення



Норми



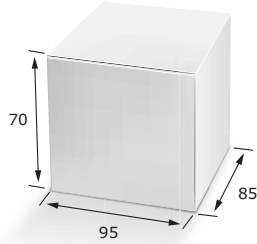
- Low Voltage Directive 2014/35/EC
 - EN 60529:1991 Degrees of protection provided by enclosures (IP Code) Amendment AC:1993 to EN 60529
 - EN 60730-1:2011 Automatic electrical controls for household and similar use - Part 1: General requirements
- EMC directive 2014/30/EC:
 - EN 60730-1:2011 Automatic electrical controls for household and similar use - Part 1: General requirements
 - EN 61000-6-1:2007 Electromagnetic compatibility (EMC) - Part 6-1: Generic standards - Immunity for residential, commercial and light-industrial environments
 - EN 61000-6-3:2007 Electromagnetic compatibility (EMC) - Part 6-3: Generic standards - Emission standard for residential, commercial and light-industrial environments Amendments A1:2011 and AC:2012 to EN 61000-6-3
 - EN 61326-1:2013 Electrical equipment for measurement, control and laboratory use - EMC requirements - Part 1: General requirements
 - EN 61326-2-3:2013 Electrical equipment for measurement, control and laboratory use - EMC requirements - Part 2-3: Particular requirements. Test configuration, operational conditions and performance criteria for transducers with integrated or remote signal conditioning
- WEEE 2012/19/EC
- RoHS Directive 2011/65/EC



FCMFXB-R

Інтелектуальний датчик CO₂ з зумером

Упаковка



Коди продукту	Упаковка	Довжина [мм]	Ширина [мм]	Висота [мм]	Вага нетто	Вага брутто
FCMFFB-R FCMFGV-R	Одиниця (1 шт.)	95	85	70	0,2 kg	0,21 кг
	Коробка (10 шт.)	492	182	84	2 кг	2,3 кг
	Коробка (60 шт.)	590	380	280	12 кг	15 кг

Міжнародні номери товарів (GTIN)

Упаковка	FCMFFB-R	FCMFGV-R
Одиниця	05401003017838	05401003017845
Коробка	05401003302460	05401003302477
Коробка	05401003503577	05401003503584

Регістри Modbus



Конфігуратор Sensistant Modbus дозволяє контролювати та/або налаштовувати реєстри Modbus.

Параметри пристрою можна контролювати або налаштовувати за допомогою програмного забезпечення 3SMODbus. Ви можете завантажити його за наступним посиланням:

<https://www.sentera.eu/uk/3SMCenter>

Щоб отримати додаткову інформацію про реєстри Modbus, зверніться до Modbus Register Map.