

# DTS-MB

## Кронштейн для монтажа датчиков DTS



DTS-MB - это монтажный кронштейн, предназначенный для датчиков температуры DTS-L и DTS-M. Он используется для крепления датчика к плоской поверхности, что делает его простым в установке в комнате.

### Главные характеристики

- Материал: Нелегированная сталь
- Используется для крепления датчиков DTS-L и DTS-M к плоской поверхности

### Содержимое коробки

Элемент	Шт.	Изображения
Монтажный кронштейн	1	
Дюбель	3	
Винт для настенного монтажа кронштейна	3	
Болт, гайка и шайба RVS	2	
Кабельный ввод и гайка кабельного ввода	1	

### Материал

Материал	Нелегированная сталь DC01
Толщина	1.2 мм

### Стандарты

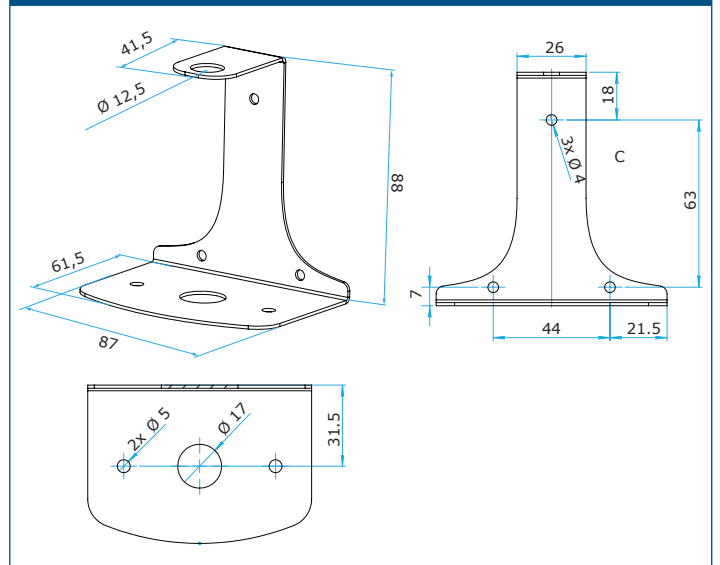
- DIN EN 10130 – Холоднокатаный плоский прокат из низкоуглеродистой стали



### Коды продукта

<b>DTS-MB-BK</b>	Совместимость с датчиками температуры Sentera DTS-M и DTS-L
------------------	---

### Размеры и крепление





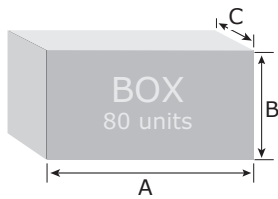
# DTS-MB

Кронштейн для монтажа датчиков DTS

## Приложение



## Упаковка



Коды продукта	Упаковка	A [мм]	B [мм]	C [мм]	Нетто вес	Брутто вес
DTS-MB-BK	Единица (1 шт.)	106	88	96	0.102 кг	0.144 кг
	Коробка (60 шт.)	545	245	245	8.64 кг	9.8 кг

## Международные номера товаров (GTIN)

Упаковка	DTS-MB-BK
Единица	05401003018644
Коробка	05401003504253