

DSVCX-R

Многофункциональный каналный датчик



DSVCX-R - это многофункциональные каналные датчики, которые измеряют температуру, относительную влажность и широкий диапазон общих летучих органических соединений (TVOC). На основании измерения TVOC рассчитывается эквивалентный уровень CO₂ (CO₂ экв.). Концентрация TVOC является точным показателем качества воздуха в помещении. Серия имеет 3 аналоговых / модулирующих выхода - один для температуры, один для относительной влажности и один для TVOC (или CO₂ экв.). Все параметры и измерения доступны через Modbus RTU.

Главные характеристики

- Подходит для монтажа в воздуховод
- 3 аналоговых / модулирующих выхода
- Выбор диапазона температуры, относительной влажности и TVOC / CO₂ экв
- Сенсорные элементы на основе кремния для измерений TVOC / CO₂ экв
- Загрузочный модуль для обновления прошивки через Modbus RTU
- Modbus RTU (RS485)
- Долгосрочная стабильность и точность
- Сменный модуль датчика TVOC / CO₂ экв
- На основании измерений температуры и относительной влажности рассчитывается температура точки росы

Область применения

- Измерение температуры, относительной влажности и TVOC / CO₂ экв в каналах
- Мониторинг качества воздуха в воздуховодах

Коды продукта

Код продукта	Питание	Максимальная потребляемая мощность	Номинальная потребляемая мощность	I _{max}
DSVCG-R	18—34 VDC	2,65 Вт	1,66 Вт	111 мА
	15—24 VAC ±10%			
DSVCF-R	18—34 VDC			

Технические характеристики

3 аналоговых / модулирующих входов	Режим 0—10 VDC: R _L ≥ 50 кΩ	
	Режим 0—20 mA: R _L ≤ 500 Ом	
Время вхождения в режим	Режим ШИМ (открытый коллектор): 1 кГц, R _L ≥ 50 кΩм, уровень напряжения ШИМ: 3,3 или 12 VDC	
	15 минут	
	Диапазон температур	-30—70 °C
	Диапазон отн. влажности	0—100 % rH (без конденсата)
Диапазоны	Диапазон TVOC	0—60.000 ppb
	Диапазон CO ₂	0—60.000 ppm
Точность	±0,4 °C (-30—70 °C)	
	± 3% rH (0—100 % rH)	
Степень защиты	Корпус: IP50, зонд: IP20	

Стандарты

- Директива по электромагнитной совместимости EMC 2014/30/ЕС:
 - EN 61000-6-1: 2007 Электромагнитная совместимость (ЭМС). Часть 6-1: Общие стандарты - Иммуниетет для жилой, коммерческой и легкой промышленности;
 - EN 61000-6-1: 2007 Электромагнитная совместимость (ЭМС). Часть 6-3: Общие стандарты - Стандарт выбросов для жилых, коммерческих и светло-промышленных сред. Поправки A1: 2011 и AC: 2012 по EN 61000-6-3;
 - EN 61326-1:2013 Электрооборудование для измерения, управления и лабораторного использования. Требования к электромагнитной совместимости. Часть 1. Общие требования;
 - 61326-3-2:2015 Электрическое оборудование для измерения, управления и лабораторного применения. Требования ЭМС. Часть 3-2. Конфигурация теста, условия эксплуатации и критерии производительности преобразователей со встроенным или дистанционным сигнальным кондиционированием.
- Директива по утилизации отработавшего электрического и электронного оборудования WEEE Directive 2012/19/EC
- Директива RoHS 2011/65/EC об ограничении использования вредных веществ в электрическом и электронном оборудовании



Modbus регистры



Конфигуратор Sensistant Modbus позволяет контролировать и / или настраивать параметры Modbus.

Параметры устройства можно контролировать или настраивать с помощью программного обеспечения 3SModbus. Вы можете скачать 3SModbus по следующей ссылке:

<https://www.sentera.eu/ru/3SMCenter>

Для получения дополнительной информации см. Карты регистров Modbus.

Подключение и соединения

Коды продукта	DSVCF-R		DSVCG-R	
	VIN	18—34 VDC	18—34 VDC	15—24 VAC ±10%
GND	Заземление	Общая земля*	AC ~*	
A	Modbus RTU (RS485), сигнал A			
/B	Modbus RTU (RS485), сигнал /B			
AO1	Аналоговый / модулирующий выход 1 - температура (0—10 VDC / 0—20 mA / ШИМ)			
GND	Заземление AO1	Общая земля*		
AO2	Аналоговый / модулирующий выход 2 - относительная влажность (0-10 VDC / 0-20 mA / ШИМ)			
GND	Заземление AO2	Общая земля*		
AO3	Аналоговый / модулирующий выход 3 - CO ₂ экв.** (0—10 VDC / 0—20 mA / ШИМ)			
GND	Заземление AO3	Общая земля*		
Соединения	Сечение провода 1,5 мм ²			

***Внимание!** Версия -F продукта не подходит для 3-проводного подключения. Он имеет отдельное заземление для питания и аналогового выхода. Соединение обоих заземлений может привести к неправильным измерениям. Для подключения датчиков типа F требуется минимум 4 провода.

Версия -G предназначена для 3-х проводного соединения и имеет «общую землю». Это означает, что заземление аналогового выхода внутренне связано с заземлением источника питания. По этой причине типы -G и -F нельзя использовать вместе в одной сети. Никогда не подключайте заземление продукта типа G к другим устройствам, работающим от постоянного напряжения (DC). Это может привести к необратимому повреждению подключенных устройств.

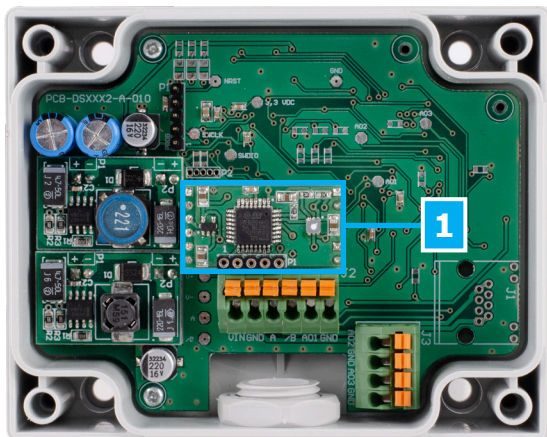
**Регулируется через Holding регистр Modbus 67 (по умолчанию используется измерение CO₂ экв.).

DSVCX-R

Многофункциональный каналный датчик



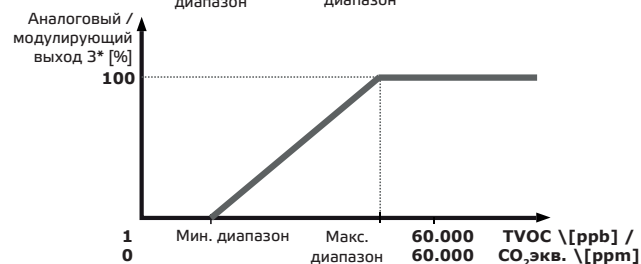
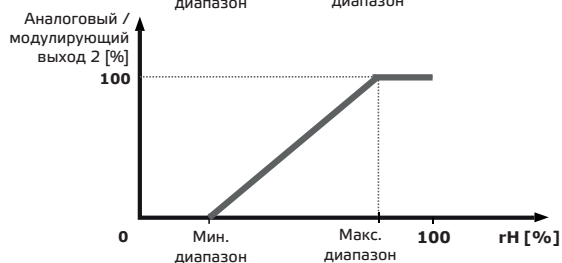
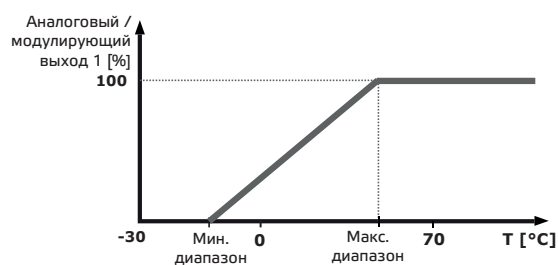
Настройки



1 - Сменный модуль датчика TVOC / CO₂ экв

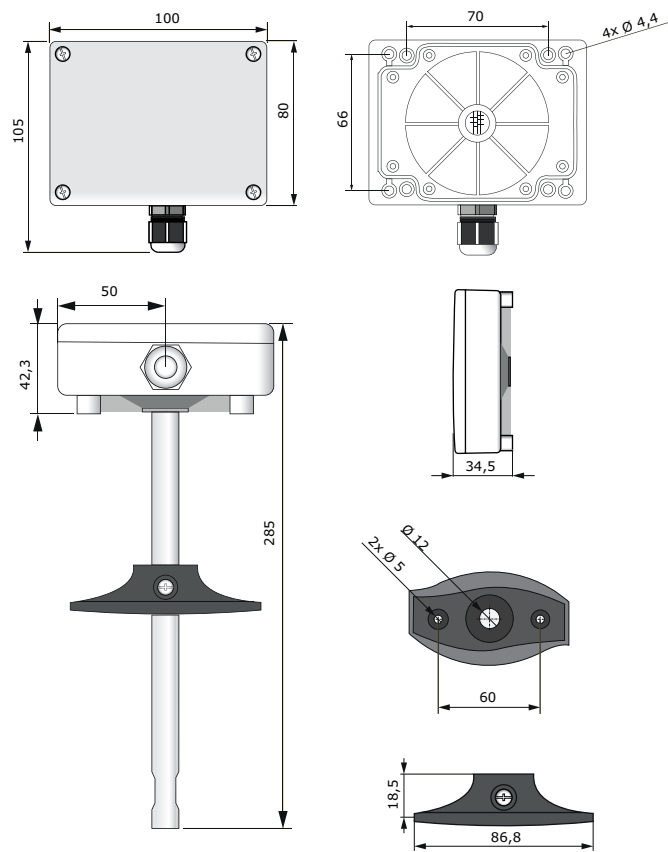
Замена в случае неисправности

Диаграммы работы

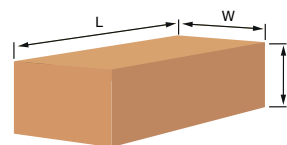


*Выбирается через Holding регистр Modbus 67 (значение по умолчанию - измеряется CO₂ экв.).

Размеры и крепление



Упаковка



Коды продукта	Упаковка	Длина [мм]	Ширина [мм]	Высота [мм]	Нетто вес	Брутто вес
DSVCF-R DSVCG-R	Единица (1 шт.)	310	115	115	0,16 кг	0,24 кг
	Коробка (20 шт.)	590	380	505	3,20 кг	6,03 кг

Международные номера товаров (GTIN)

Упаковка	DSVCF-R	DSVCG-R
Единица	05401003002001	05401003002018
Коробка	05401003500781	05401003500798