

DPOM8-24 / 20

Модуль питания через Modbus для крепления на DIN-рейку



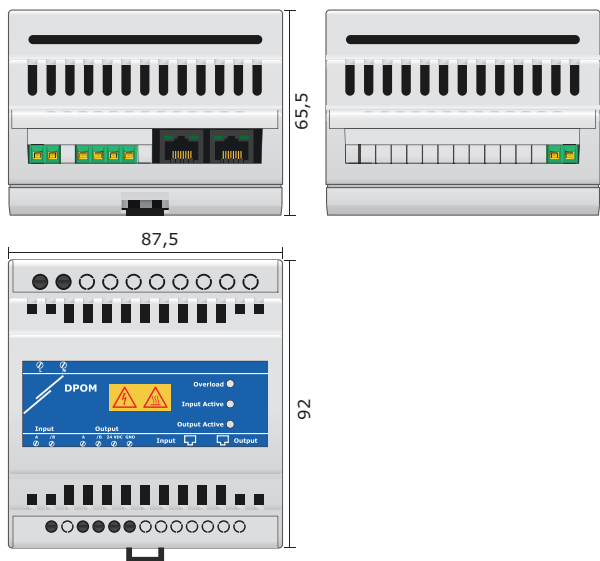
Монтаж на DIN-рейку Питание через Modbus с выходом 24 VDC и интегрированный и полностью изолированный ретранслятор линии связи Modbus RTU с индикацией передающей стороны. DPOM8 также может использоваться в качестве модуля питания для датчиков и переключателей Sentera.

Главные характеристики

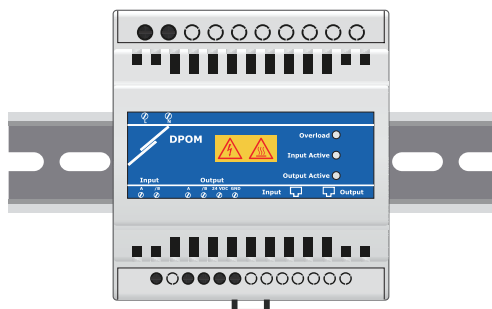
- Питание через модуль Modbus с 24 VDC / 20 W со встроенным источником питания
- Гальваническая развязка полудуплексном режиме ретранслятора для связи Modbus RTU
- Входные и выходные соединения с клеммными колодками или соединением RJ45 (Power over Modbus)
- Защита от перегрузки изделия с красной светодиодной индикацией
- Асинхронное последовательное передача данных
- Входные и выходные зелёные светодиодные индикаторы
- Автоматическая скорость обмена установки до 115,2 Кбит
- Расстояние до 1.200 м
- До 32 модулей могут быть соединены, в зависимости от расстояния и мощности потребления
- Монтаж на DIN рейку
- Коробка: ABS пластмассовая, цвет: серый (RAL 7035)



Размеры и крепление



Мантируется на DIN-рейку



Технические характеристики

Выход	24 VDC / 20 W	
Напряжение питания	85—264 VAC / 50—60 Гц	
Степень защиты	IP20	
Окружающая среда	Температура	-20—40 °C
	Отн. влажность	5—85 % rH (без конденсата)

Подключение и соединения

L	Напряжение питания
N	Напряжение питания
24 В (пост. тока)	Vin Питание 24 В (пост. тока)
GND	Заземление для выхода питания
A	Modbus RTU (RS485), сигнал A
/B	Modbus RTU (RS485), сигнал /B
Вход	Коммуникация Modbus RTU (RJ45) (На этом порте нет встроенного 24 VDC)
Выход	Разъём питания через Modbus RJ45. (Modbus RTU + 24 В (ПОСТ. ТОКА))

ВНИМАНИЕ!

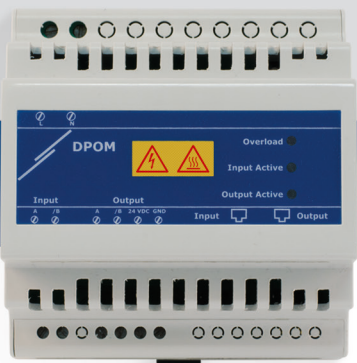
- При подключении более длинных линий используйте минимально возможную скорость передачи.
- Клеммные входы / выходы дублируют входа / выхода RJ.
- Выходные клеммы дублируют разъём RJ45 выхода.

Стандарты

- Директива по низковольтному оборудованию 2014/35/EU
- Директива по электромагнитной совместимости 2014/30/EC: EN 61000-6-2: 2005/AC:2005, EN 61000-6-3:2007/A1:2011/AC:2012, EN 61326-2-3:2013
- Директива по утилизации отработавшего электрического и электронного оборудования WEEE Directive 2012/19/EU
- Директива RoHS 2011/65/EU об ограничении использования вредных веществ в электрическом и электронном оборудовании

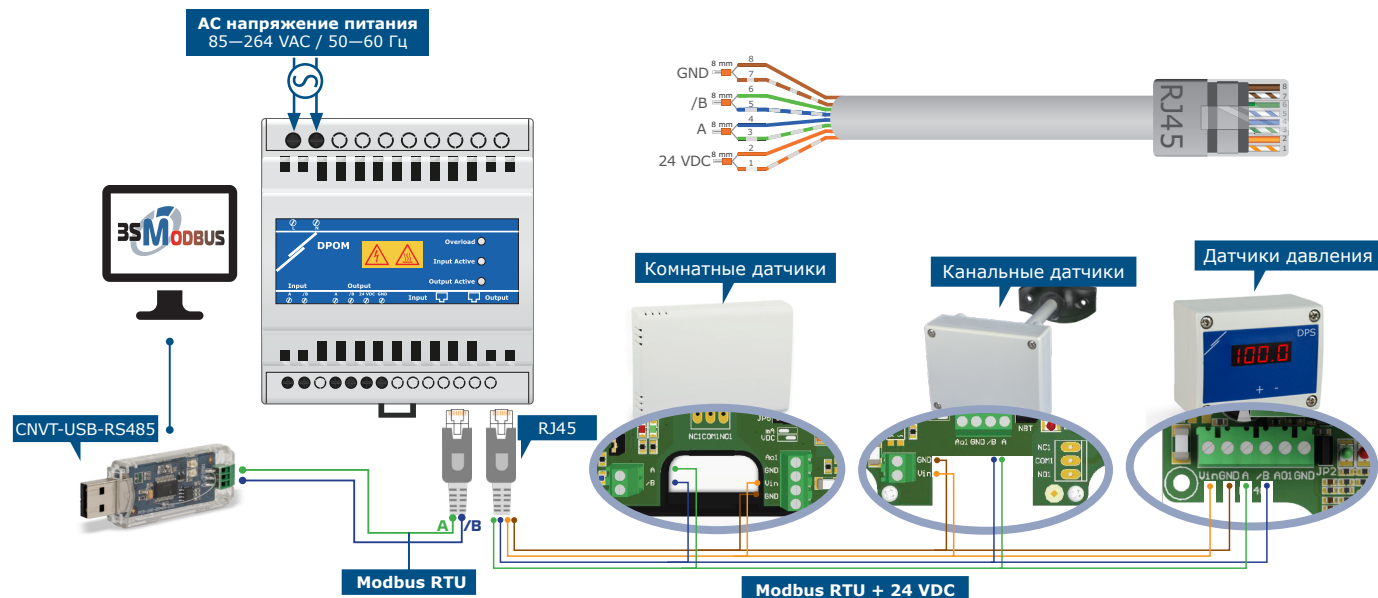
DPOM8-24 / 20

Модуль питания через Modbus для крепления на DIN-рейку

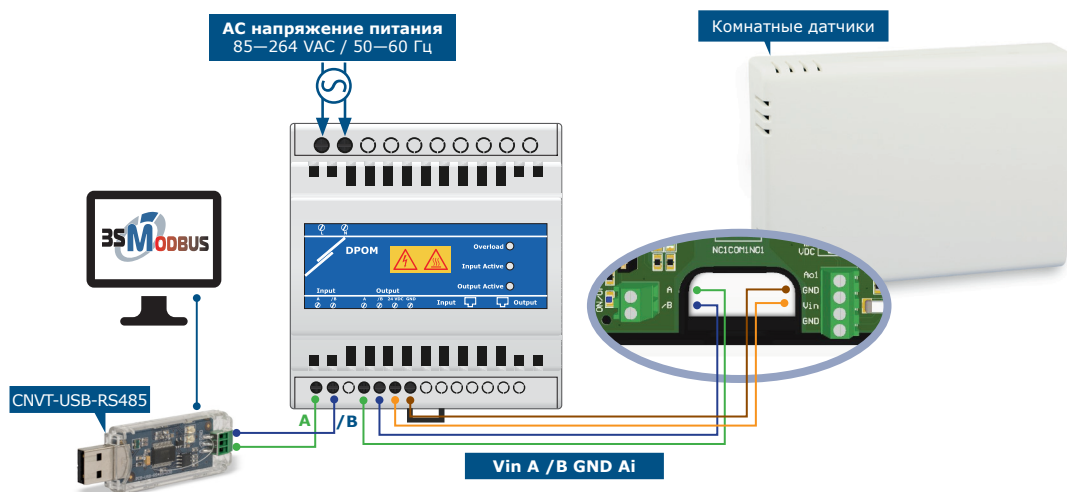


Примерные схемы

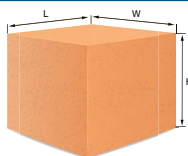
Пример 1 Разъем RJ45



Пример 2 Клеммная колодка



Упаковка



Коды продукта	Упаковка	Длина [мм]	Ширина [мм]	Высота [мм]	Нетто вес	Брутто вес
DPOM8-24/20	Единица (1 шт.)	95	90	85	0,175 кг	0,306 кг
	Коробка (36 шт.)	590	380	280	6,30 кг	11,92 кг