



AWP - это защитное покрытие для наружных датчиков, которое защищает от переменных погодных факторов и прямых солнечных лучей. Покрытие направлено на увеличение срока службы наружных датчиков ОВиК и повышение надежности их измерений.

### Главные характеристики

- Защищает наружные датчики ОВиК от переменных погодных факторов и прямых солнечных лучей
- Увеличивает срок службы наружных датчиков ОВиК
- Повышает надежность измерений наружных датчиков ОВиК
- Без галогенов, без веществ, которые могут повредить озоновый слой
- Инертные отходы, нетоксичные и на 100% пригодные для вторичной переработки

### Содержимое коробки

Элемент	Шт.	Материал	Изображения
SNAP-Заклепка	7	Полиамид, светло-серый	
Лист	4	Полипропилен, белый	
Лист (назад)	1	Полипропилен, белый	



### Коды продукта

**AWP-10-13-13** Совместимость с наружными датчиками Sentera и датчиками дифференциального давления.

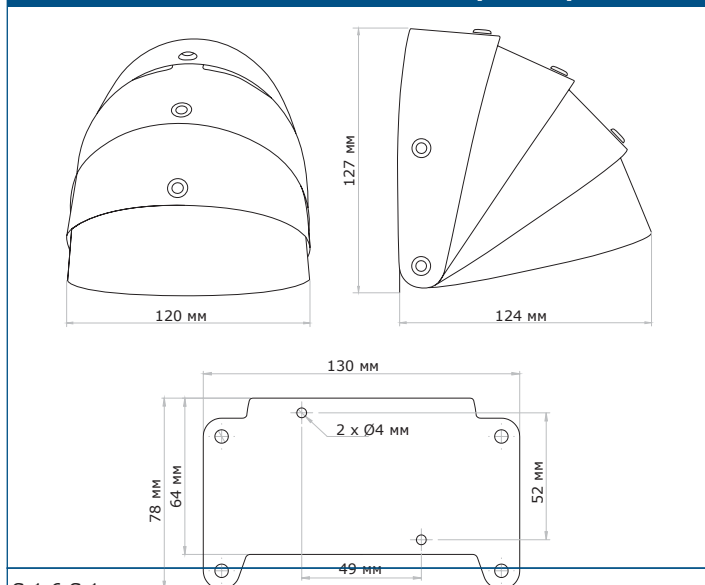
### Стандарты

- Норма Coneg (США) и Директива 94/62/EC
- Директива RoHS 2002/95/EC (Европейский парламент и Совет от 27 января 2003 года)

### Материал

Материал	Полипропиленовый лист
Характеристики	При низких температурах материал становится хрупким. При высоких температурах материал теряет жесткость.

### Размеры и крепление





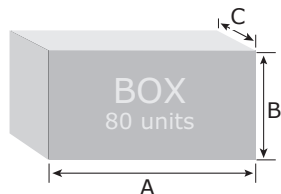
# AWP

Всепогодное защитное покрытие для наружных датчиков

## Приложение



## Упаковка



Коды продукта	Упаковка	A [мм]	B [мм]	C [мм]	Нетто вес	Брутто вес
AWP-10-13-13	Единица (1 шт.)	305 мм	82 мм	12 мм	0,43 кг	0,6 кг
	Коробка (80 шт.)	430 мм	300 мм	190 мм	4,8 кг	5,3 кг

## Международные номера товаров (GTIN)

Упаковка	AWP-10-13-13
Единица	05401003018620
Коробка	05401003504246