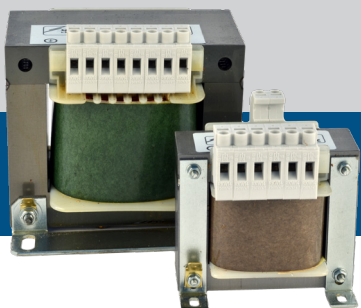


ATR-4

Автотрансформатор 400 VAC с клеммной колодкой



Серия автотрансформаторов ATR-4 представляет собой компактные трансформаторы, предназначенные для монтажа в щит управления или приложений, требующих выходных напряжений ниже входного напряжения. Они уменьшают первичное напряжение пошагово.

Главные характеристики

- Широкий диапазон нагрузки: 1,5–18 А
- Семь выходных напряжений, доступных на вторичной обмотке
- Чувствительный элемент облит смолой
- Первичное напряжение 3x 400 VAC / 50–60 Гц
- Степень защиты: II
- Класс изоляции: NEMA 155 / F
- Клеммная колодка для легкого подключения
- Простой монтаж благодаря крепким монтажным кронштейнам
- Хорошая защита от коррозии и низкий уровень шума

Технические характеристики

Входное напряжение	400 VAC ±10 %	
Частота	50–60 Гц	
Диэлектрическая восприимчивость:	2.500 VAC	
Класс изоляции:	NEMA F (155 °C)	
Степень защиты	IP20 (согласно EN 60529)	
Окружающая среда	Температура	макс. 35 °C
	Отн. влажность	< 90 % rH (без конденсата)

Область применения

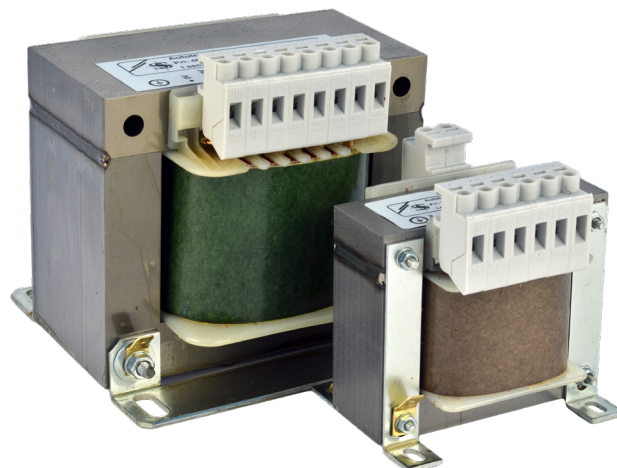
- Щит управления или приложения, где выходное напряжение должно быть ниже входного напряжения
- Управление скоростью двигателя / вентилятора в системах ОВК
- Только для применений внутри помещений

Коды продукта

Код продукта	Макс. ток, [А]
ATR-4-15L50	1,5 А
ATR-4-25L50	2,5 А
ATR-4-40L50	4 А
ATR-4-60L50	6 А
ATR-4-80L50	8 А
ATR-4-110L50	11 А
ATR-4-140L50	14 А

Выходное напряжение [VAC]

VAC	0	130	170	220	260	300	400



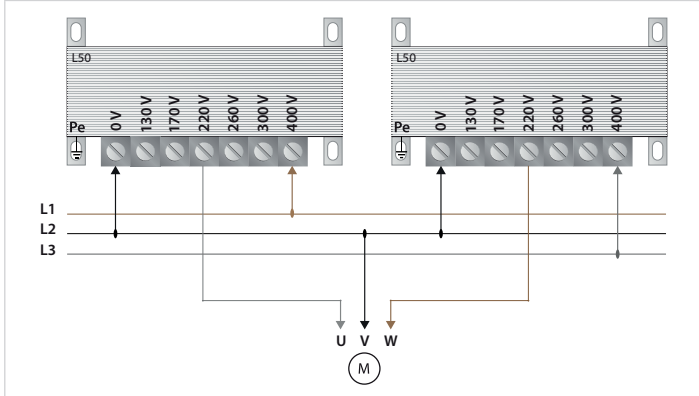
Стандарты

- Директива по низковольтному оборудованию 2014/35/EC:
- Директива по электромагнитной совместимости EMC 2014/30/EC
- Директива по утилизации отработанного электрического и электронного оборудования WEEE Directive 2012/19/EU
- Директива RoHS 2011/65/EU об ограничении использования вредных веществ в электрическом и электронном оборудовании

Подключение и соединения

Pe	Клема заземления
L1	Электропитание 3x 400 VAC / 50–60 Гц
L2	
L3	
U	Регулируемый выход для подключения двигателя
V	
W	

Схема подключения

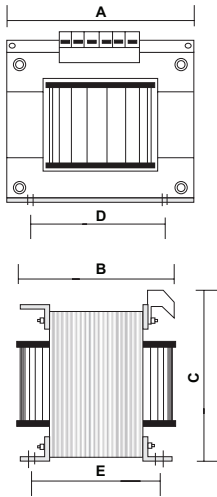


ATR-4

Автотрансформатор 400 VAC с клеммной колодкой



Размеры и крепление



Код продукта	A [мм]	B [мм]	C [мм]	D [мм]	E [мм]	Нетто вес [кг]
ATR-4-15L50	108	90	112	90	66	3
ATR-4-25L50	108	100	112	90	75	3,6
ATR-4-40L50	120	120	122	100	92	6,7
ATR-4-60L50	135	128	135	112,5	97	7,4
ATR-4-80L50	150	140	144	125	105	9,8
ATR-4110L50	150	163	144	125	131	14
ATR-4140L50	174	157	160	145	125	16