

Устройство аварийной сигнализации с Modbus RTU, скрытый или поверхностный монтаж



Главные характеристики

- Зелёный, жёлтый и красный светодиоды для индикации состояния
- Загрузчик для обновления прошивки через связь Modbus RTU
- Modbus RTU

Область применения

- Индикация состояния вентиляционной системы с помощью светодиодных индикаторов.
- Визуальное уведомление о тревоге

Коды продукта

Код продукта	Напряжение питания	Максимальная потребляемая мощность
ALFCF	18—34 VDC	5 мА
ALFCG	18 - 34 VDC / 15 - 24 VAC ± 10 %	10 мА

Технические характеристики

Окружающая среда	Рабочая температура	0 – 50 °C
	Относительная влажность	5—90 % rH (без конденсата)
	Температура хранения	-10—60 °C
Степень защиты	IP 30 (EN 60529)	

Стандарты

- Директива о низком напряжении 2014/35/EU
 - EN 60529:1991 Степени защиты, обеспечиваемые корпусами (IP Code) Поправка AC:1993 к EN 60529
 - EN 62080:2009 Устройства звуковой сигнализации для бытовых и аналогичных целей
- Директива по электромагнитной совместимости 2014/30/EU
 - EN 61000-6-1:2007 Электромагнитная совместимость (ЭМС) - Часть 6-1: Общие стандарты - Стандарт выбросов для жилых, коммерческих и светлопромышленных сред
 - EN 61000-6-3:2007 Электромагнитная совместимость (ЭМС) - Часть 6-3: Общие стандарты - Стандарт выбросов для жилых, коммерческих и легкопромышленных сред Поправки A1:2011 и AC:2012 к EN 61000-6-3
- Директива RoHS 2011/65/EU об ограничении использования вредных веществ в электрическом и электронном оборудовании



Modbus регистры



Конфигуратор Sensistant Modbus позволяет легко контролировать и/или настраивать параметры Modbus. Параметры устройства можно контролировать или настраивать через программную платформу 3SMODBUS. Вы можете скачать 3SMODBUS по ссылке: <https://www.sentera.eu/ru/3SMCenter>

Для получения дополнительной информации о регистрах Modbus, пожалуйста, обратитесь к карте регистров Modbus.

Серия ALFC является универсальными программируемыми устройствами сигнализации. Они могут указывать на состояние вентиляционной системы или установки ОВиК. Состояние отображается с помощью зелёного, жёлтого и красного светодиодов. Устройство управляется через связь Modbus RTU. Они могут использоваться для встроенного или поверхностного монтажа и доступны для напряжения питания 18-34 VDC и напряжения питания 15-24 VAC.



Электропроводка и соединения



Тип продукта	ALFCF	ALFCG
V+	18—34 VDC	18 - 34 VDC / 15 - 24 VAC ± 10 %
V-	Заземление (минус) источника питания	
A	Modbus RTU (RS485), сигнал A	
/B	Modbus RTU (RS485), сигнал /B	
Соединения	Клемная колодка с пружинным зажимом, сечение кабеля: 0,75 - 2,5 мм ²	
1 - Разъём для программирования, P1		Поместите перемычку между контактами 1 и 2 на 10 секунд, чтобы сбросить параметры связи Modbus до значений по умолчанию (ведомый адрес 1, скорость передачи данных 19200 бит/с, четный паритет)
		Поместите перемычку между контактами 3 и 4 и перезапустите напряжение питания, чтобы войти в режим обновления прошивки

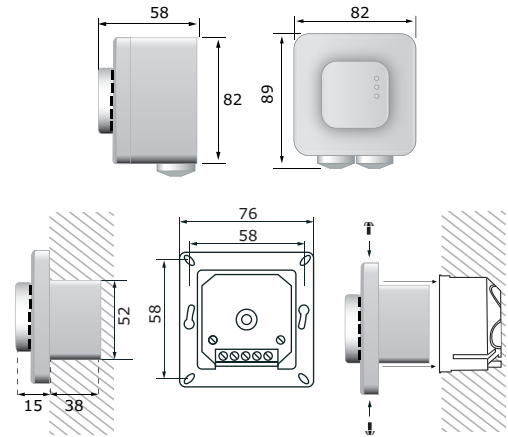


Светодиодные индикаторы

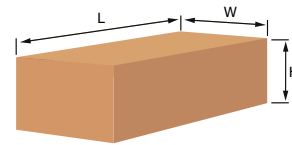


Действие	Описание	Светодиодная индикация	Зуммер
В течение первой секунды	Запуск	● ● ●	
Запишите значение 0 в Modbus HR11 (0 — значение по умолчанию)	ОК	○ ○ ●	
Запись значения 1 в Modbus HR11	Предупреждение	○ ● ○	
Запись значения 2 в Modbus HR11	Сигнализация	● ○ ○	
Запись значения 3 в Modbus HR11	Пользовательский режим (согласно HR12-14)	○ ○ ○	

Размеры и крепление



Упаковка



Коды продукта	Упаковка	Длина [мм]	Ширина [мм]	Высота [мм]	Нетто вес	Брутто вес
ALFCG ALFCF	Единица (1 шт.)	89	82	58	0.11 кг	0.13 кг
	Коробка (10 шт.)	492	182	84	1.10 кг	1.46 кг
	Коробка (60 шт.)	590	380	280	6.60 кг	9.75 кг
	Поддон (1.680 шт.)	1.200	800	2.140	184.80 кг	289.40 кг

Международные номера товаров (GTIN)

Упаковка	ALFCG	ALFCF
Единица	05401003018583	05401003018576
Коробка (10 шт.)	05401003302873	05401003302866
Коробка (60 шт.)	05401003504208	05401003504192
Поддон	05401003701256	05401003701249