

Устройство аварийной сигнализации с Modbus RTU и зуммером, скрытый или поверхностный монтаж



Серия ALBFX является универсальными программируемыми устройствами сигнализации. Они могут указывать на состояние вентиляционной системы или установки ОВиК. Состояние отображается с помощью зелёного, жёлтого и красного светодиодов и встроенного сменного модуля звуковой сигнализации. Устройство управляется через связь Modbus RTU. Они могут использоваться для встроенного или поверхностного монтажа и они доступны для напряжения питания 18-34 VDC и 15-24 VAC .

Главные характеристики

- Зелёный, жёлтый и красный светодиоды для индикации состояния
- Сменный модуль звуковой сигнализации, настраиваемый через регистр Modbus (Выкл, Вкл, непрерывный или импульсный режимы)
- Загрузчик для обновления прошивки через связь Modbus RTU
- Modbus RTU

Область применения

- Любая цифровая сеть Modbus RTU, которая нуждается в звуковой и/или визуальной сигнализации

Коды продукта

Код продукта	Напряжение питания	Максимальная потребляемая мощность
ALBFF	18—34 VDC	25 мА
ALBFG	18 - 34 VDC / 15 - 24 VAC ± 10 %	30 мА

Технические характеристики

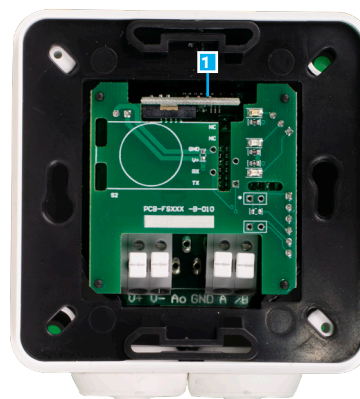
Окружающая среда	Рабочая температура	0—50 °C
	Диапазон отн. влажности	5—90 % гН (без конденсата)
	Температура хранения	-10—60 °C
Степень защиты	IP 30 (EN 60529)	



Стандарты

- Директива о низком напряжении 2014/35/EU
- EN 60529:1991 Степени защиты, обеспечиваемые корпусами (IP Code)
- Поправка AC:1993 к EN 60529
- EN 62080:2009 Устройства звуковой сигнализации для бытовых и аналоговых целей
- Директива по электромагнитной совместимости 2014/30/EU
- EN 61000-6-1:2007 Электромагнитная совместимость (ЭМС) - Часть 6-1: Общие стандарты - Стандарт выбросов для жилых, коммерческих и светло-промышленных сред
- EN 61000-6-3:2007 Электромагнитная совместимость (ЭМС) - Часть 6-3: Общие стандарты - Стандарт выбросов для жилых, коммерческих и легкопромышленных сред Поправки A1:2011 и AC:2012 к EN 61000-6-3
- Директива RoHS 2011/65/EU об ограничении использования вредных веществ в электрическом и электронном оборудовании



Электропроводка и соединения



Код продукта	ALBFF	ALBFG	
VIN	18—34 VDC	18—34 VDC	15—24 VAC ±10 %
A	Modbus RTU (RS485), сигнал A		
/B	Modbus RTU (RS485), сигнал /B		
Соединения	Клемные колодки с пружинным контактом, сечение кабеля: 0,75 - 2,5 мм²		
Разъём для программирования, P1	 12345	Поместите перемычку на контакты 1 и 2 на 10 секунд, чтобы сбросить параметры связи Modbus до значений по умолчанию (адрес ведомого устройства 1, скорость передачи 19200 бит/с, чётный паритет)	
	 12345	Поместите перемычку на контакты 3 и 4 и перезагрузите напряжение питания, чтобы войти в режим обновления прошивки.	

ALBFX

Устройство аварийной сигнализации с Modbus RTU и зуммером, скрытый или поверхностный монтаж



Modbus регистры



Конфигуратор Sensistant Modbus позволяет легко контролировать и/или настраивать параметры Modbus.

Параметры устройства можно контролировать или настраивать с помощью программного обеспечения 3SModbus. Вы можете скачать его по ссылке:

<https://www.sentera.eu/en/3SMCenter>



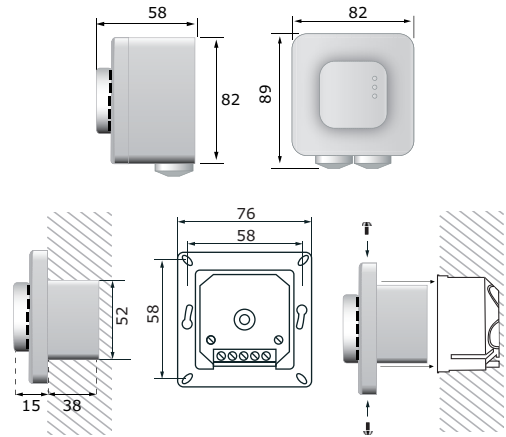
Чтобы узнать больше информации о регистрах Modbus, посмотрите карту Modbus Register Map.

Индикаторы

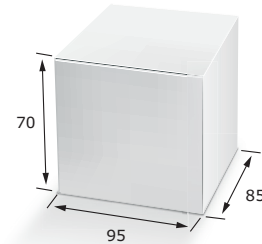


Действие	Эксплуатационное описание	Светодиодная индикация	Индикация зуммера
В течение первой секунды	Запуск		
Запишите значение 0 в Modbus HR11 (0 — значение по умолчанию)	OK		
Запишите значение 1 в Modbus HR11	Предупреждение		
Запишите значение 2 в Modbus HR11	Сигнализация		
Запишите значение 3 в Modbus HR11	Пользовательский режим (согласно HR12-14)		
Запишите 0 или 1 в звуковом режиме регистра HR16	Изменение звука зуммера с непрерывного на переменный звук		

Размеры и крепление



Упаковка



Коды продукта	Упаковка	Длина [мм]	Ширина [мм]	Высота [мм]	Нетто вес	Брутто вес
ALBFG ALBFF	Единица (1 шт.)	89	82	58	0.11 кг	0.13 кг
	Коробка (10 шт.)	492	182	84	1.10 кг	1.46 кг
	Коробка (60 шт.)	590	380	280	6.60 кг	9.75 кг
	Паллет (1,680 шт.)	1.200	800	2.140	184.80 кг	289.40 кг

Международные номера товаров (GTIN)

Упаковка	ALBFG	ALBFF
Единица	05401003018613	05401003018606
Коробка (10 шт.)	05401003302903	05401003302897
Коробка (60 шт.)	05401003504239	05401003504222
Паллет	05401003701287	05401003701270