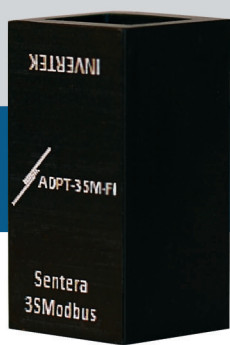


ADPT-3SM-FI

Адаптер Modbus RTU



ADPT-3SM-FI - это адаптер кабеля RJ45 для подключения преобразователей частоты серии FI к любой сети Sentera Modbus RTU.

Главные характеристики

- Два разъема RJ45 для удобного подключения
- LED индикация
- Компактный и надежный дизайн

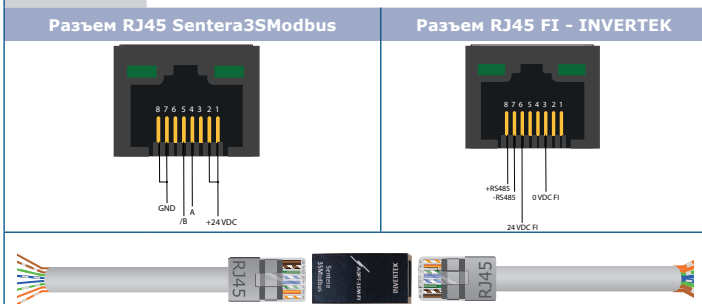
Технические характеристики

2 разъема RJ45	1 разъем RJ45 для сети Sentera Modbus	
	1 разъем RJ45 для преобразователей частоты серии FI	
Степень защиты	IP30 (согласно EN 60529)	
Окружающая среда	Температура	-20—70 °C
	Отн. влажность	5—85 % rH (без конденсата)



Подключение и соединения

RJ45 сеть Sentera Modbus	
Контакт 1	Напряжение питания 24 VDC
Контакт 2	Напряжение питания 24 VDC
Контакт 3	Не подключать
Контакт 4	Modbus RTU, сигнал A
Контакт 5	Modbus RTU, сигнал /B
Контакт 6	Не подключать
Контакт 7	Заземление, напряжение питания
Контакт 8	Заземление, напряжение питания



RJ45 - преобразователи частоты FI	
Контакт 1	Не подключать
Контакт 2	Не подключать
Контакт 3	Подключен к 0 VDC FI
Контакт 4	Не подключать
Контакт 5	Не подключать
Контакт 6	Подключен к 24 VDC FI
Контакт 7	Modbus RTU (RS485)
Контакт 8	+RS485 (Modbus RTU)
Соединения	Экранированная, фольгированная, витая пара (S / FTP)

Внимание! Не существует связи между 24 VDC PoM и 24 VDC FI и между GND PoM и 0 VDC FI. Будьте внимательны при соединении разъемов!

Область применения

- Сеть Sentera Modbus
- Только для применений внутри помещений

Стандарты

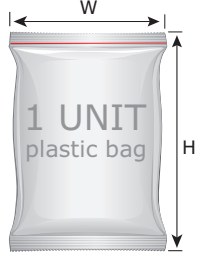
- Директива по низковольтному оборудованию 2014/35/EC:
 - EN 60529: 1991 Степени защиты, обеспечиваемые оболочками (IP Code). Поправка АСТ: 1993 по EN 60529;
 - EN 60730-1: 2011 Автоматический электрический контроль для бытового и аналогичного использования. Часть 1: Общие требования;
- Директива по электромагнитной совместимости EMC 2014/30/EC:
 - EN 60730-1: 2011 Автоматический электрический контроль для бытового и аналогичного использования. Часть 1: Общие требования;
 - EN 61000-6-1: 2007 Электромагнитная совместимость (ЭМС). Часть 6-1: Общие стандарты - Иммунитет для жилой, коммерческой и легкой промышленности;
 - EN 61000-6-1: 2007 Электромагнитная совместимость (ЭМС). Часть 6-3: Общие стандарты - Стандарт выбросов для жилых, коммерческих и светло-промышленных сред. Поправки A1: 2011 и AC: 2012 по EN 61000-6-3;
 - EN 61326-1: 2013 Электрооборудование для измерения, управления и лабораторного использования. Требования к электромагнитной совместимости. Часть 1. 61326-3-2-2015 Электрическое оборудование для измерения, управления и лабораторного применения. Требования ЭМС. Часть 3-2. Конфигурация теста, условия эксплуатации и критерии производительности преобразователей со встроенным или дистанционным сигнальным кондиционированием.
- Директива по утилизации отработанного электрического и электронного оборудования WEEE Directive 2012/19/EC
- Директива RoHS 2011/65/EU об ограничении использования вредных веществ в электрическом и электронном оборудовании

ADPT-3SM-FI

Modbus RTU

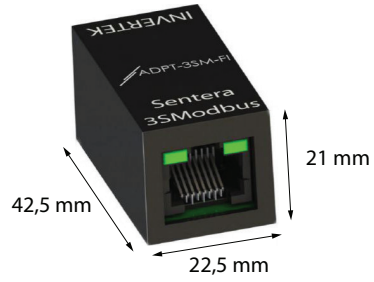


Упаковка

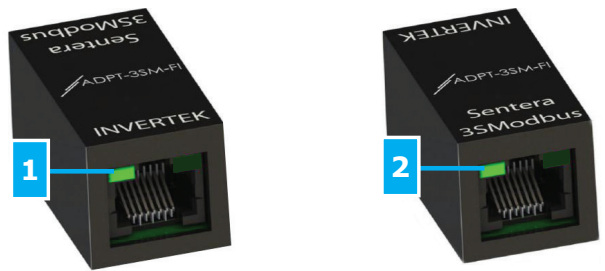


Коды продукта	Упаковка	Длина [мм]	Ширина [мм]	Высота [мм]	Нетто вес	Брутто вес
ADPT-3SM-FI	Единица (1 шт.)	-	100	140	15 г	27 г

Размеры



Световые индикаторы



1 - Зеленый светодиод на FI (сторона Invertek)	Вкл.	Указывает на правильное подключение кабеля.
2 - Зеленый светодиод сторона Sentera	Вкл.	Указывает, что 24 VDC, PoM.

Пример применения

