

SDP-M010-DC | POTENCJOMETR Z MODBUS RTU, USTAWIENIA $V_{\text{MIN.}}$ I $V_{\text{MAX.}}$, SUCHY KONTAKT

Instrukcja montażu i obsługi



Spis treści

ZASADY BEZPIECZEŃSTWA	3
OPIS PRODUKTU	4
KOD PRODUKTU	4
ZAKRES ZASTOSOWANIA	4
DANE TECHNICZNE	4
NORMY	4
SCHEMAT PRACY FUNKCJONALNEJ	5
OKABLOWANIE I POŁĄCZENIA	5
INSTRUKCJA MONTAŻU	6
INSTRUKCJA OBSŁUGI	7
WERYFIKACJA DZIAŁANIA PO INSTALACJI	7
TRANSPORT I PRZECHOWYWANIE	8
GWARANCJA I OGRANICZENIA	8
KONSERWACJA	8

ZASADY BEZPIECZEŃSTWA



Przed rozpoczęciem pracy z produktem należy zapoznać się ze wszystkimi informacjami, danymi technicznymi, instrukcją montażu i schematem elektrycznym. W celu zapewnienia bezpieczeństwa osobistego, a także bezpieczeństwa i najlepszej wydajności sprzętu, upewnij się, że w pełni rozumiesz zawartość dokumentów użytkownika i konserwacji produktu przed rozpoczęciem instalacji.



W celu zapewnienia bezpieczeństwa i ze względów licencyjnych (CE) zabronione jest użytkowanie niezgodne z przeznaczeniem i modyfikowanie produktu.



Produkt nie powinien być narażony na ekstremalne warunki, takie jak: wysokie temperatury, bezpośrednie światło słoneczne lub wibracje. Długotrwałe narażenie na opary chemiczne w wysokim stężeniu może wpływać na działanie produktu. Upewnij się, że warunki otoczenia w którym zamontowany jest produkt są odpowiednie: suche i pozbawione kondensacji środowisko.



Wszystkie instalacje powinny być zgodne z lokalnymi przepisami BHP oraz lokalnymi normami elektrycznymi. Ten produkt może być zainstalowany tylko przez inżyniera lub technika, który posiada specjalistyczną wiedzę na temat sprzętu i zasad bezpieczeństwa.



Unikaj kontaktu z częściami podłączonymi do napięcia, zawsze obsługuj produkt ostrożnie. Zawsze odłączaj zasilanie przed przystąpieniem do podłączania kabli zasilających, serwisowaniem lub naprawą sprzętu.



Za każdym razem sprawdź, czy używasz odpowiedniej mocy, czy przewody mają odpowiednią średnicę i właściwości techniczne. Upewnij się, że wszystkie śruby i nakrętki są dobrze zamocowane, a bezpieczniki (jeśli występują) są dobrze zabezpieczone.



Wymagania dotyczące utylizacji sprzętu i opakowań powinny być zawsze brane pod uwagę i wdrażane zgodnie z lokalnymi i krajowymi przepisami / regulacjami.



Jeśli masz pytania, na które nie znalazłeś odpowiedzi w tej instrukcji, skontaktuj się z pomocą techniczną lub skonsultuj się ze specjalistą.

OPIS PRODUKTU

Potencjometr SDP-M010-DC został opracowany do sterowania urządzeniami, które wymagają bezstopniowego sygnału sterującego. Napięcie zasilania wynosi 24 VDC (odpowiednie dla PoM). Napięcie wyjściowe jest regulowane bezstopniowo z V_{min} na V_{max} lub z V_{max} na V_{min} za pomocą pokrętki. Więcej parametrów można regulować za pomocą Modbus RTU. Potencjometr wyposażony jest w przełącznik (styk bezpotencjałowy) do zdalnego włączania / wyłączenia urządzeń zewnętrznych. Potencjometr nadaje się zarówno do montażu podtynkowego (IP44), jak i natynkowego (IP54).

KOD PRODUKTU

Kod produktu	Napięcie zasilania	Wyjście	Zdalne WŁ. / WYŁ
SDP-M010-DC	24 VDC (PoM)	V_{min} - V_{max}	tak

ZAKRES ZASTOSOWANIA

- Różnorodne zastosowania, w których wymagany jest bezstopniowy sygnał sterujący
- Aplikacje, w których połączone jest sterowanie ręczne i sterowanie BMS

DANE TECHNICZNE

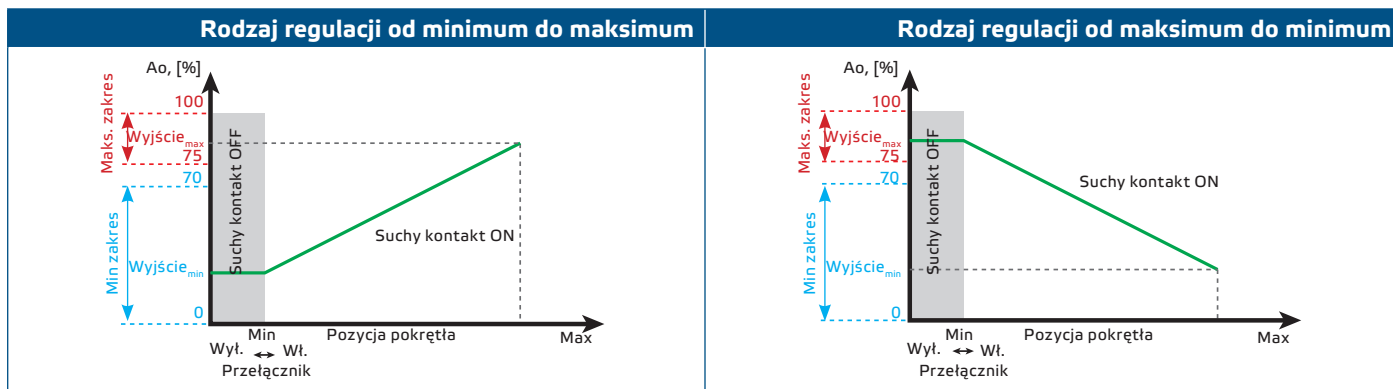
- Napięcie zasilania: 24 VDC
- Do wyboru wyjście analogowe / modulowane:
 - ▶ 0–10 VDC tryb: min. obciążenie 50 k Ω ($R_L \geq 50$ k Ω)
 - ▶ 0 – tryb 20 mA: max. obciążenie 500 Ω ($R_L \leq 500$ Ω)
 - ▶ PWM mode Częstotliwość PWM: 1 kHz, min. obciążenie 50 k Ω ($R_L \geq 50$ k Ω)
- Korpus:
 - ▶ ASA, kość słoniowa biała (RAL9010), IP54 (zgodnie z EN 60529)
- Warunki otoczenia podczas pracy:
 - ▶ temperatura: 0–50 °C
 - ▶ wilgotność względna: < 95 % rH (bez kondensacji)
- Temperatura przechowywania: -10–55 °C

NORMY

- Dyrektywa niskonapięciowa 2014/35/EU CE
 - ▶ EN 60529:1991 Stopnie ochrony zapewniane przez obudowy (kodeks IP) Zmiana AC:1993 do EN 60529
 - ▶ EN 60730-1: 2011 Automatyczne regulatory elektryczne do użytku domowego i podobnego - Część 1: Wymagania ogólne;
- Dyrektywa EMC 2014/30/UE
 - ▶ EN 60730-1:2011 Automatyczne sterowanie elektryczne do użytku domowego i innych - Część 1: Wymagania ogólne;
 - ▶ EN 61000-6-1: 2007 Kompatybilność elektromagnetyczna (EMC) - Część 6-1: Standardy ogólne - Odporność w środowiskach mieszkalnych, komercyjnych i przemysłowych
 - ▶ EN 61000-6-3: 2007 Kompatybilność elektromagnetyczna (EMC) - Część 6-3: Standardy ogólne - Norma emisji dla środowisk mieszkalnych, komercyjnych i lekkich zakładów przemysłowych. Poprawki A1: 2011 i AC: 2012 do EN 61000-6-3

- Dyrektywa w sprawie zużytego sprzętu elektrycznego i elektronicznego Dyrektywa WEEE 2012/19 / UE
- Dyrektywa RoHS 2011/65 / UE w sprawie ograniczenia stosowania szkodliwych substancji w urządzeniach elektrycznych i elektronicznych

SCHEMAT PRACY FUNKCJONALNEJ



PRZYPOMNIENIE

Parametry, takie jak typ sygnału wyjściowego, minimalna i maksymalna moc wyjściowa, wartość od niskiego do wysokiego lub od wysokiego do niskiego itd. można regulować za pomocą rejestrów Modbus. Zapoznaj się z mapą rejestru Modbus, aby uzyskać przegląd.

PRZYPOMNIENIE

Domyślnie żądana prędkość wentylatora lub wartość wyjściowa jest ustawiana za pomocą wbudowanego potencjometru. Możliwe jest nadpisanie wbudowanego potencjometru poprzez komunikację Modbus RTU. Nadpisywanie wyjściowe można włączyć za pomocą rejestru Modbus Holding 12. Gdy nadpisywanie danych wyjściowych jest włączone, żądaną wartość wyjściową można zapisać w rejestrze Modbus Holding 13. W takim przypadku wskazane jest również aktywowanie limitu czasu bezpieczeństwa Modbus poprzez wpisanie wartości innej niż 0 w rejestrze holdingu 8. Po upływie limitu czasu dane wyjściowe są wymuszane do minimalnej wartości wyjściowej. Jeśli limit czasu jest ustawiony na zero, ta funkcja jest wyłączona.

OKABLOWANIE I POŁĄCZENIA

Us	Napięcie zasilania 24 VDC
GND	Uziemienie, napięcie zasilania
DC	Styk bezpotencjałowy do zdalnego włączania / wyłączania
A	Komunikacja Modbus RTU, sygnał A
/B	Komunikacja Modbus RTU, sygnał / B
Ao	Sygnał wyjściowy (min - max)
GND	Wyjście, uziemienie
Połączenia	Listwa zaciskowa ze stykiem sprężynowym, przewody lite 0,5–1,5 mm ² lub przewody z końcówką kablową 0,5-1,0 mm ² , długość 9-10 mm

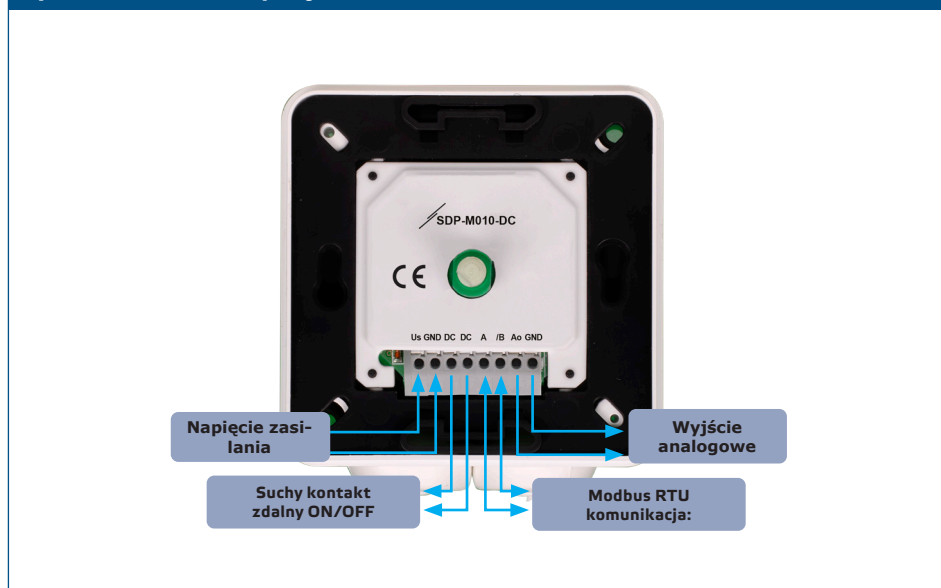
INSTRUKCJA MONTAŻU

Przed rozpoczęciem montażu potencjometru przeczytaj uważnie "**Bezpieczeństwo i środki ostrożności**". Następnie postępuj zgodnie z poniższymi instrukcjami:

Montaż podtynkowy

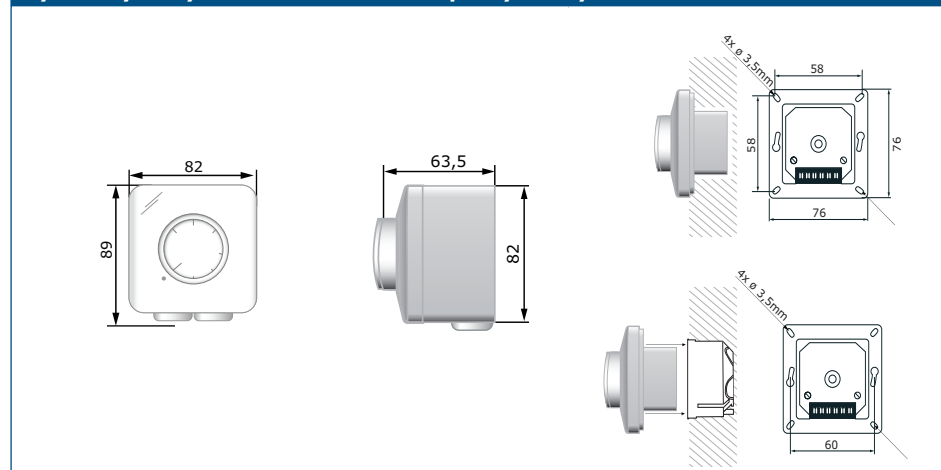
1. Zdejmij pokrętkę, wyciągając je.
2. Odkręć podkładkę, aby zdjąć pokrywę zewnętrznej obudowy.
3. Wykonaj okablowanie zgodnie ze schematem okablowania (patrz **Rys. 1 Okablowanie i połączenia**).

Rys.1 Okablowanie i połączenia



4. Zamontować obudowę wewnętrzną w ścianie zgodnie z wymiarami montażowymi pokazanymi na **Rys. 2 Wymiary montażowe - montaż podtynkowy**

Rys. 2 Wymiary montażowe - montaż podtynkowy



PRZYPOMNIENIE

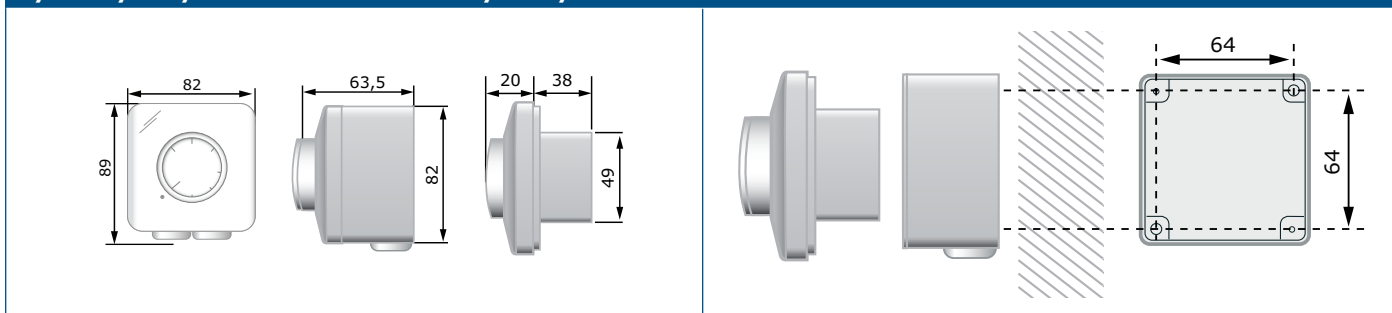
Zamontuj urządzenie tak, aby listwa zaciskowa i połączenia znajdowały się na dole!

5. Zamontuj z powrotem pokrywę i zabezpiecz ją podkładką.
6. Włóż pokrętło i przekręć je do pozycji wyłączonej
7. Włącz zasilanie.

Do montażu powierzchniowego

1. Zdejmij pokrętło, wyciągając je.
2. Odkręć podkładkę, aby zdjąć pokrywę zewnętrznej obudowy.
3. Zamontuj obudowę zewnętrzną na powierzchni za pomocą śrub i kołków z zachowaniem wymiarów montażowych pokazanych na **Rys. 3 Wymiary montażowe - montaż natynkowy**.

Rys. 3 Wymiary montażowe - montaż natynkowy



4. Przelóż kable przez przelotki.
5. Wykonaj okablowanie zgodnie ze schematem okablowania (patrz **Rys. 1** Okablowanie i połączenia)
6. Włóż wewnętrzną obudowę do zewnętrznej i przymocuj ją za pomocą śrób. Zamontuj z powrotem pokrywę i zabezpiecz ją nakrętką.
7. Włóż pokrętło i przekręć je do pozycji wyłączonej
8. Włącz zasilanie.



PRZYPOMNIENIE

Zamontuj urządzenie tak, aby listwa zaciskowa i połączenia znajdowały się na dole!



PRZYPOMNIENIE

Na dnie obudowy zewnętrznej można wywiercić otwór o średnicy 5 mm, aby spuścić skondensowaną wodę.

INSTRUKCJA OBSŁUGI

Potencjometr przeznaczony jest do ręcznego sterowania prędkością wentylatora EC, regulatorami prędkości wentylatora AC, siłownikami przepustnic lub innymi urządzeniami wymagającymi analogowego sygnału wejściowego. Obróć pokrętło, aby wyregulować napięcie wyjściowe.

WERYFIKACJA DZIAŁANIA PO INSTALACJI



UWAGA

Używaj tylko narzędzi i sprzętu z nieprzewodzącymi uchwytami podczas pracy na urządzeniach elektrycznych.

- W przypadku wadliwego działania prosimy o sprawdzenie, czy:
 - ▶ przyłożone jest odpowiednie napięcie;
 - ▶ wszystkie połączenia są poprawne;
 - ▶ urządzenie regulowane działa.

TRANSPORT I PRZECHOWYWANIE

Unikać wstrząsów i ekstremalnych warunków; Przechowywać w oryginalnym opakowaniu.

GWARANCJA I OGRANICZENIA

Dwa lata od daty dostawy po wykryciu wad produkcyjnych. Wszelkie modyfikacje lub zmiany produktu zwalniają producenta z jakichkolwiek obowiązków. Producent nie ponosi odpowiedzialności za niezgodności w danych technicznych i rysunkach spowodowanych błędami drukarskimi, ponieważ urządzenie może zostać wyprodukowane po dacie publikacji instrukcji.

KONSERWACJA

W normalnych warunkach pracy produkt nie wymaga konserwacji. Jeśli jest brudny, wytrzyj suchą lub wilgotną szmatką. W przypadku silnego zanieczyszczenia oczyść nieagresywnym środkiem czyszczącym. W takim przypadku urządzenie musi zostać odłączone od zasilania. Upewnij się, że płyn nie dostał się do urządzenia. Po oczyszczeniu podłącz go tylko do całkowicie suchej sieci.