

RSTHX-3

POKOJOWY PRZETWORNIK
TEMPERATURY I WILGOTNOŚCI
WZGLĘDNEJ

Instrukcja montażu i obsługi



Spis treści

BEZPIECZEŃSTWO I ŚRODKI OSTROŻNOŚCI	3
OPIS PRODUKTU	4
KOD PRODUKTU	4
ZASTOSOWANIE	4
DANE TECHNICZNE	4
NORMY	4
SCHEMAT PRACY FUNKCJONALNEJ	5
POŁĄCZENIA I PODŁĄCZENIA	6
INSTRUKCJA MONTAŻU I OBSUGI	6
INSTRUKCJA OBSŁUGI	8
WERYFIKACJA DZIAŁANIA PO INSTALACJI	9
TRANSPORT I PRZECHOWYWANIE	9
GWARANCJA I OGRANICZENIA	9
KONSERWACJA	9

BEZPIECZEŃSTWO I ŚRODKI OSTROŻNOŚCI



Przed rozpoczęciem pracy z produktem należy zapoznać się ze wszystkimi informacjami, danymi technicznymi, instrukcją montażu i schematem elektrycznym. W celu zapewnienia bezpieczeństwa osobistego, a także bezpieczeństwa i najlepszej wydajności sprzętu, upewnij się, że w pełni rozumiesz zawartość dokumentów użytkownika i konserwacji produktu przed rozpoczęciem instalacji.



W celu zapewnienia bezpieczeństwa i ze względów licencyjnych (CE) zabronione jest użytkowanie niezgodne z przeznaczeniem i modyfikowanie produktu.



Produkt nie powinien być narażony na ekstremalne warunki, takie jak: wysokie temperatury, bezpośrednie światło słoneczne lub wibracje. Długotrwałe narażenie na opary chemiczne w wysokim stężeniu może wpływać na działanie produktu. Upewnij się, że warunki otoczenia w którym zamontowany jest produkt jest suche i pozbawione kondensacji.



Wszystkie instalacje powinny być zgodne z lokalnymi przepisami BHP oraz lokalnymi normami elektrycznymi. Ten produkt może być zainstalowany tylko przez inżyniera lub technika, który posiada specjalistyczną wiedzę na temat sprzętu i zasad bezpieczeństwa.



Unikaj kontaktu z częściami podłączonymi do napięcia, zawsze obsługuj produkt ostrożnie. Zawsze odłączaj zasilanie przed przystąpieniem do podłączania kabli zasilających, serwisowaniem lub naprawą sprzętu.



Za każdym razem sprawdź, czy używasz odpowiedniej mocy, przewody mają odpowiednią średnicę i właściwości techniczne. Upewnij się, że warunki otoczenia w którym zamontowany jest produkt jest suche i pozbawione kondensacji.



Wymagania dotyczące utylizacji sprzętu i opakowań powinny być zawsze brane pod uwagę i wdrażane zgodnie z lokalnymi i krajowymi przepisami / regulacjami.



Jeśli masz pytania, na które nie ma odpowiedzi, skontaktuj się z pomocą techniczną lub skonsultuj się ze specjalistą.

OPIS PRODUKTU

Seria RSTHX-3 to czujniki pokojowe, które mierzą temperaturę, wilgotność względną i oświetlenie otoczenia. Posiadają szeroki zakres niskiego napięcia zasilania i trzy wyjścia analogowe / modulujące. Wszystkie parametry są dostępne przez Modbus RTU.

KOD PRODUKTU

Kod produktu	Napięcie zasilania	Imax
RSTHF-3	18–34 VDC	75 mA
RSTHG-3	18–34 VDC / 15–24 VAC ±10 %	75 mA/ 85 mA


ZASTOSOWANIE

- Monitorowanie temperatury wewnętrznej i wilgotności względnej w aplikacjach HVAC
- Nadaje się do budynków mieszkalnych i komercyjnych
- Tylko do użytku w pomieszczeniach

DANE TECHNICZNE

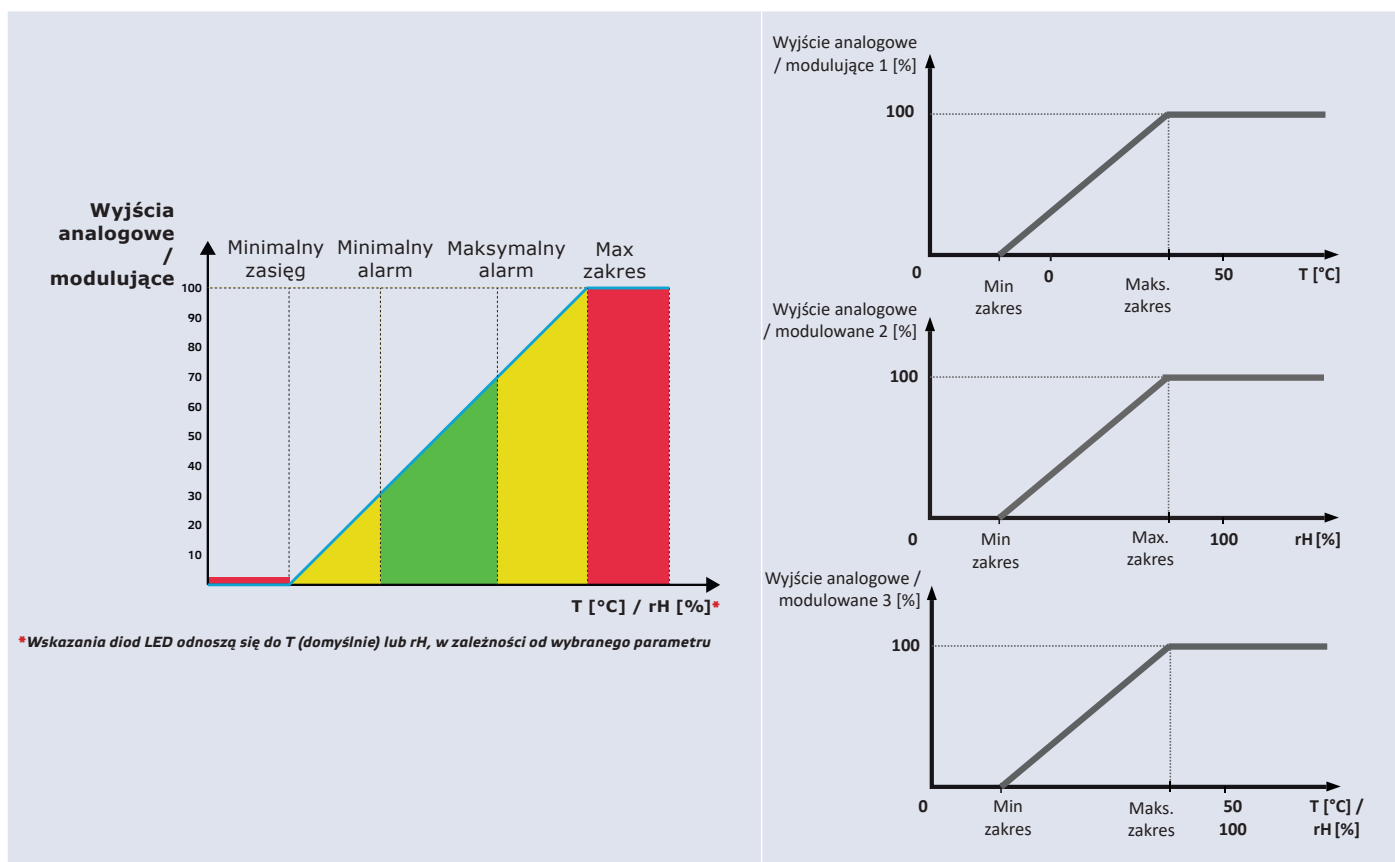
- 3 wyjścia analogowe / modulowane:
 - ▶ Tryb 0–10 VDC: $R_L \geq 50 \text{ k}\Omega$
 - ▶ 0–20 mA $R_L \leq 500 \Omega$
 - ▶ PWM (typ otwartego kolektora): Częstotliwość PWM: 1 kHz, $R_L \geq 50 \text{ k}\Omega$
Poziom napięcia PWM 3,3 lub 12 VDC
- Dostępny zakres temperatur: 0–50 °C
- Dostępny zakres wilgotności względnej: 0–100 %
- Czujnik światła otoczenia z regulowanym poziomem „aktywnym” i „gotowości”
- 3 diody LED do wskazywania stanu z regulowanym natężeniem światła
- Dokładność: $\pm 0,4 \text{ }^\circ\text{C}$ (zakres 0–50 °C); $\pm 3\%$ rH (zakres 0–95% rH)
- Korpus:
 - ▶ tylna płyta: plastik ABS, czarny (RAL 9004)
 - ▶ Przednia obudowa: ASA, kość słoniowa (RAL 9010)
- Stopień ochrony: IP30 (zgodnie z EN 60529)
- Zakres zastosowania:
 - ▶ temperatura: 0–50 °C
 - ▶ wilgotność: 0–95 % rH (bez kondensatu)
- Temperatura przechowywania: -10–60 °C

NORMY

- Dyrektywa niskonapięciowa 2014/35 / WE 
- ▶ Dyrektywa niskonapięciowa 2014/35 / WE: - EN 60529: 1991 Stopnie ochrony zapewniane przez obudowy (Kod IP) Poprawka AC: 1993 do EN 60529

- Dyrektywa EMC 2014/30 / UE:
 - ▶ EN 60730-1: 2011 Automatematyczne regulatory elektryczne do użytku domowego i podobnego - Część 1: Wymagania ogólne;
 - ▶ EN 61000-6-1: 2007 Kompatybilność elektromagnetyczna (EMC) - Część 6-1: Standardy ogólne - Odporność na środowiska mieszkalne, komercyjne i przemysłu lekkiego
 - ▶ EN 61000-6-3: 2007 Kompatybilność elektromagnetyczna (EMC) - Część 6-3: Standardy ogólne - Norma emisji dla środowisk mieszkalnych, komercyjnych i lekkich zakładów przemysłowych Poprawki A1: 2011 i AC: 2012 do EN 61000-6-3
 - ▶ EN 61326-1: 2013 Urządzenia elektryczne do pomiarów, kontroli i zastosowań laboratoryjnych. Wymagania dotyczące kompatybilności elektromagnetycznej. Część 1 Wymagania ogólne;
 - ▶ 61326-3-2-2015 Sprzęt elektryczny do pomiarów, kontroli i zastosowań laboratoryjnych. Wymagania EMC. Część 3-2. Szczególne wymagania. Konfiguracja testu, warunki pracy i kryteria wydajności przetworników ze zintegrowanym lub zdalnym kondycjonowaniem sygnału
- WEEE 2012/19/EC
- Dyrektywa RoHS 2011/65 / UE w sprawie ograniczenia stosowania szkodliwych substancji w urządzeniach elektrycznych i elektronicznych

SCHEMAT PRACY FUNKCJONALNEJ



POŁĄCZENIA I PODŁĄCZENIA

Typ artykułu	RSTHF-3	RSTHG-3	
VIN	18–34 VDC	18–34 VDC	15–24 VAC ±10%
GND	Uziemienie	Masa	AC ~
A	Modbus RTU (RS485), sygnał A	Modbus RTU (RS485), sygnał A	
/B	Komunikacja Modbus RTU, sygnał / B	Komunikacja Modbus RTU, sygnał / B	
AO1	Wyjście analogowe / modulowane 1 do pomiaru temperatury (0–10 VDC / 0–20 mA / PWM)	Wyjście analogowe / modulowane 1 do pomiaru temperatury (0–10 VDC / 0–20 mA / PWM)	
GND	Uziemienie AO1	Masa	
AO2	Wyjście analogowe / modulowane 2 do pomiaru temperatury (0–10 VDC / 0–20 mA / PWM)	Wyjście analogowe / modulowane 2 do pomiaru temperatury (0–10 VDC / 0–20 mA / PWM)	
GND	Uziemienie AO2	Masa	
AO3	Analogowe / wyjście modulujące 3 do pomiaru temperatury lub wilgotności względnej (0–10 VDC / 0–20 mA / PWM)	Analogowe / wyjście modulujące 3 do pomiaru temperatury lub wilgotności względnej (0–10 VDC / 0–20 mA / PWM)	
GND	Uziemienie AO3	Masa	
Połączenia	Złącza sprężynowe, przekrój poprzeczny kabla: 1,5 mm ²		



UWAGA

Wersja -G jest przeznaczona do podłączenia 3-przewodowego i posiada „wspólną masę”. Oznacza to, że masa wyjścia analogowego jest wewnętrznie połączona z masą zasilacza.

Wersja -F jest przystosowana do podłączenia 4-przewodowego. Posiada osobne masy dla zasilania i wyjścia analogowego. Nigdy nie podłączaj oddzielnego uziemienia artykułu -F do innych urządzeń zasilanych napięciem przemiennym. Może to spowodować trwałe uszkodzenie urządzenia!

INSTRUKCJA MONTAŻU I OBSUGI

Przed rozpoczęciem montażu urządzenia przeczytaj uważnie „**Bezpieczeństwo i środki ostrożności**”. Wybierz gładką powierzchnię do instalacji (ściana, panel itp.).

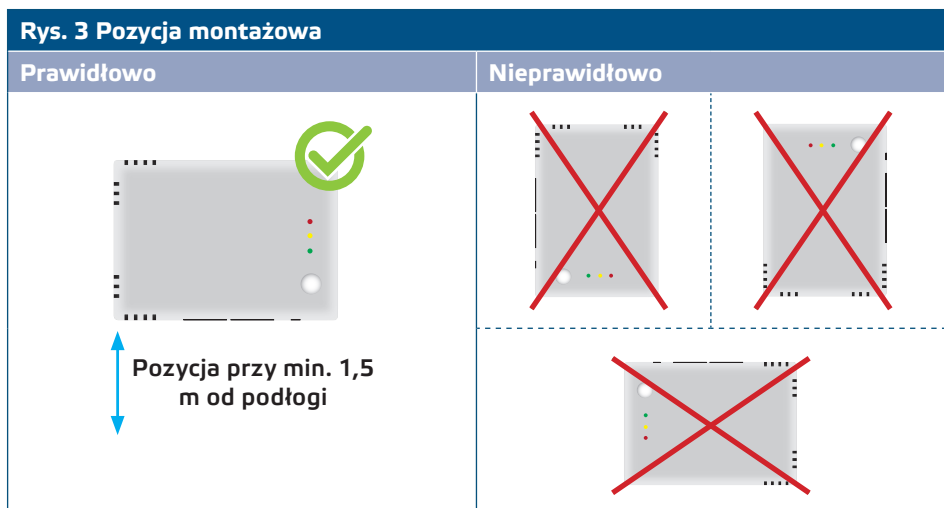
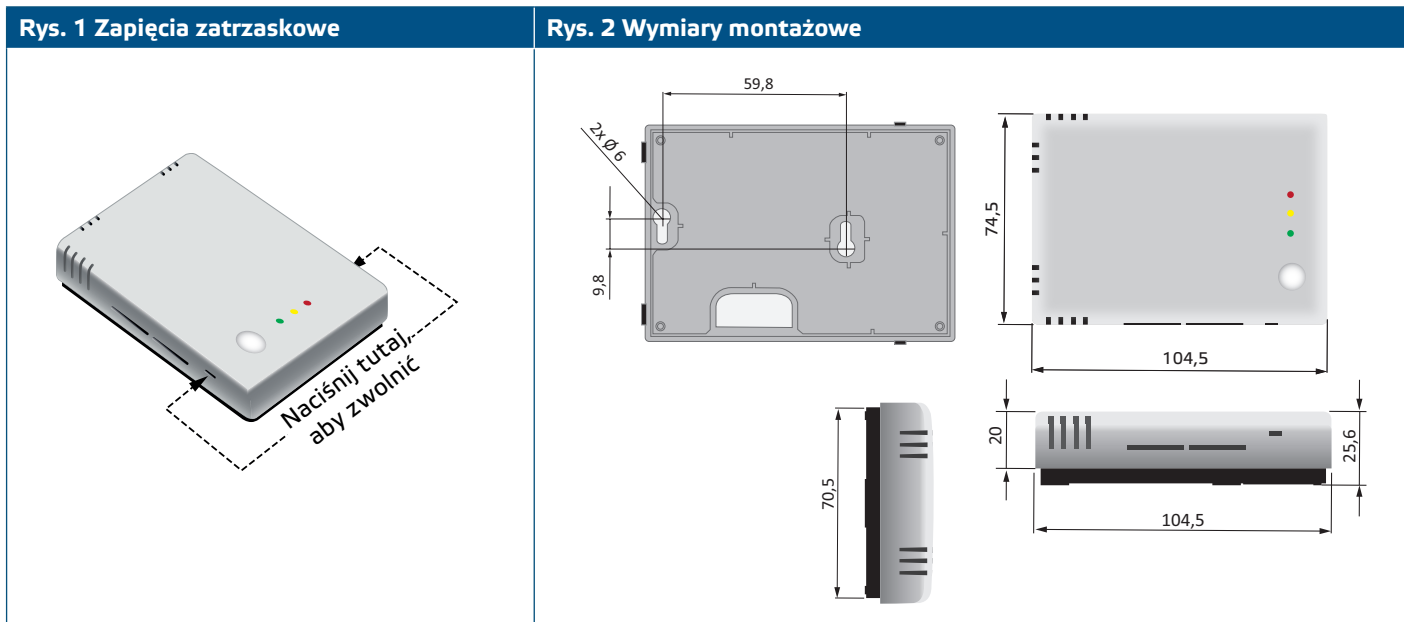


UWAGA

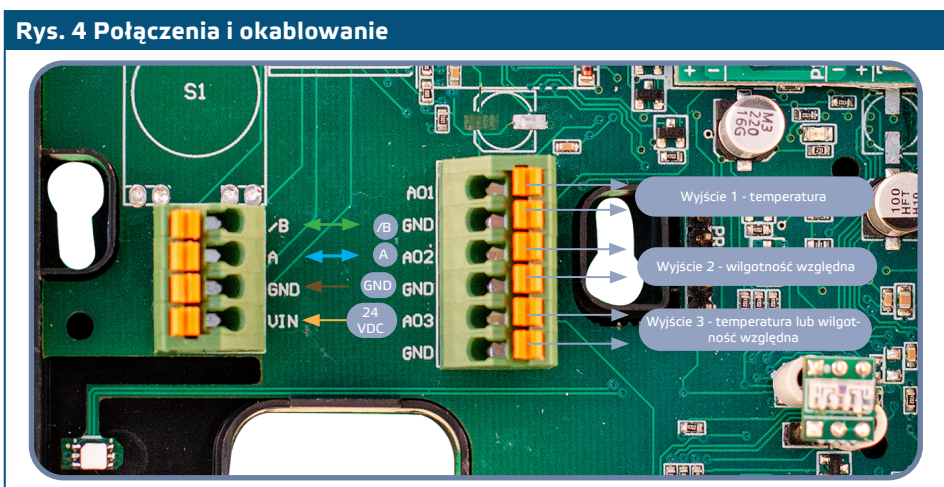
Zamontuj czujnik w dobrze wentylowanym miejscu, gdzie otrzyma odpowiedni przepływ powietrza do prawidłowego działania i ukryj go przed bezpośrednim działaniem promieni słonecznych. Upewnij się, że jest łatwo dostępny dla obsługi serwisowej

Postępuj zgodnie z dalszymi instrukcjami:

1. Za pomocą płaskiego śrubokręta zdejmij przednią białą pokrywę, zwalniając zatrzaski po obu stronach (patrz **Rys. 1 Zapięcia zatrzaskowe**).
2. Przełóż kable przez otwór na tylnej płycie (patrz **Rys. 2 Wymiary montażowe**).
3. Używając odpowiednich materiałów mocujących (brak w zestawie), umieść czujnik pokojowy w odległości co najmniej 1,5 m od podłogi. Planując instalację, należy zapewnić wystarczającą ilość miejsca na konserwację i serwis. Zamontuj czujnik w dobrze wentylowanym pomieszczeniu. Zwróć uwagę na prawidłowe położenie montażowe i wymiary urządzenia. Patrz **Rys. 2 i Rys. 3**.



4. Wykonaj okablowanie zgodnie ze schematem okablowania (patrz **Rys. 4**).



5. Załóż pokrywę, zatrzaśnij ją.
6. Włącz zasilanie.

7. Dostosuj ustawienia fabryczne do żądanych za pomocą oprogramowania SenteraWeb, 3SModbus lub Sensistant (jeśli to konieczne). Domyślne ustawienia fabryczne zainstalowane są w produkcie *Mapa rejestrów Modbus*.

PRZYPOMNIENIE

Pełne dane dotyczące rejestru Modbus znajdują się w *Mapie rejestrów Modbus*, która jest osobnym dokumentem dołączonym do kodu artykułu na stronie internetowej i zawiera listę rejestrów. Produkty z wcześniejszymi wersjami oprogramowania układowego mogą nie być zgodne z tym spisem.

Ustawienia zaawansowane

Aby zapewnić poprawną komunikację, NBT musi być aktywowany tylko w dwóch urządzeniach w sieci Modbus RTU. W razie potrzeby włącz rezystor NBT przez 3SModbus lub Sensistant (*Rejestr wstrzymujący 9*).



PRZYPOMNIENIE

W sieci Modbus RTU muszą zostać aktywowane dwa terminale magistrali (NBT).

UWAGA

Nie wystawiaj na bezpośrednie działanie promieni słonecznych!

INSTRUKCJA OBSŁUGI

Procedura kalibracji

Wszystkie elementy czujników są kalibrowane i testowane w naszej fabryce. Ponowna kalibracja nie jest konieczna.

Aktualizacja producenta

Nowe funkcje i poprawki błędów są udostępniane poprzez aktualizację oprogramowania. Jeśli urządzenie nie ma zainstalowanego najnowszego oprogramowania sprzętowego, można je zaktualizować. SenteraWeb to najłatwiejszy sposób na aktualizację oprogramowania urządzenia. Jeśli nie masz dostępnej bramki internetowej, oprogramowanie układowe można zaktualizować za pomocą aplikacji rozruchowej 3SM (część pakietu oprogramowania Sentera 3SMcenter).

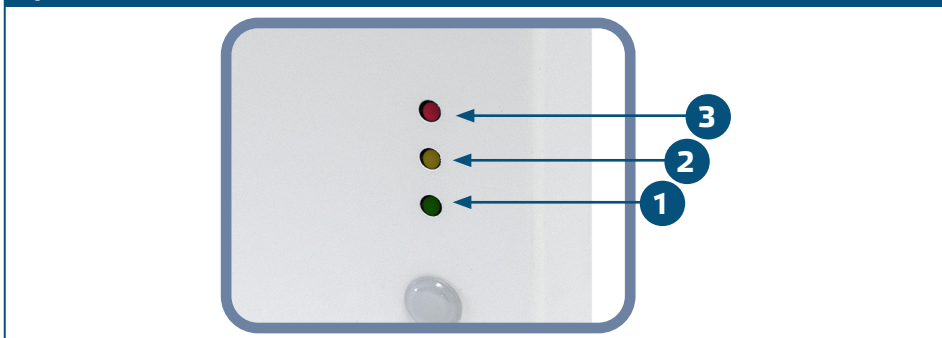
PRZYPOMNIENIE

Upewnij się, że zasilanie nie zostanie przerwane podczas procedury „ładowania”.

Sygnalizacja LED

1. Gdy świeci zielona dioda LED, zmierzona wartość (temperatura lub wilgotność względna) mieści się między minimalnymi i maksymalnymi wartościami zakresu alarmowego (**Rys. 5 - 1**).
2. Gdy świeci żółta dioda LED, zmierzona wartość (temperatura lub wilgotność względna) znajduje się w zakresie alarmowym (**Rys. 5 - 2**).
3. Gdy świeci czerwona dioda, wartość mierzona (temperatura lub wilgotność względna) jest poniżej minimalnej wartości zakresu pomiarowego lub powyżej wartości maksymalnej. Migająca czerwona dioda LED sygnalizuje utratę komunikacji z czujnikiem (**Rys. 5 - 3**).

Rys. 5 Wskazania diod LED

**PRZYPOMNIENIE**

Domyślnie wskaźnik LED odnosi się do pomiarów temperatury. Można to zmienić na wartości wilgotności względnej za pomocą rejestru Modbus 79 (patrz **tabela Rejestry Modbus** w produkcie Mapa rejestrów Modbus).

PRZYPOMNIENIE

Intensywność zielonej diody LED można regulować w zakresie od 0 do 100% z krokiem 10% zgodnie z wartością ustawioną w rejestrze zatrzymania 80.

Czujnik światła otoczenia

Zmierzone natężenie światła w luksach jest dostępne w rejestrze wejściowym 41. Dodatkowo poziom aktywności i gotowości może być zdefiniowany w rejestrach Holdingowych 35 i 36. Rejestr wejść 42 wskazuje, czy zmierzona wartość jest poniżej poziomu czuwania, powyżej poziomu aktywnego lub między obydwojema poziomami:

- Poziom światła otoczenia <poziom gotowości: Rejestr wejściowy 42 wskazuje „Gotowość”.
- Poziom światła otoczenia > poziom aktywny: Rejestr wejściowy 42 wskazuje „Aktywny”.
- Poziom gotowości <Poziom światła otoczenia <Poziom aktywny: Rejestr wejściowy 42 wskazuje „Niska intensywność”.

WERYFIKACJA DZIAŁANIA PO INSTALACJI

Po włączeniu zasilania jedna z diod LED zapala się zgodnie ze statusem mierzonej zmiennej. Jeśli tak nie jest, sprawdź połączenia.

TRANSPORT I PRZECHOWYWANIE

Unikać wstrząsów i ekstremalnych warunków; Przechowywać w oryginalnym opakowaniu.

GWARANCJA I OGRANICZENIA

Dwa lata od daty dostawy po wykryciu wad produkcyjnych. Wszelkie modyfikacje lub zmiany produktu zwalniają producenta z jakichkolwiek obowiązków. Producent nie ponosi odpowiedzialności za niezgodności w danych technicznych i rysunkach spowodowanych błędami drukarskimi, ponieważ urządzenie może zostać wyprodukowane po dacie publikacji instrukcji.

KONSERWACJA

W normalnych warunkach pracy produkt nie wymaga konserwacji. Jeśli jest brudny, wytrzyj suchą lub wilgotną szmatką. W przypadku silnego zanieczyszczenia oczyść nieagresywnym środkiem czyszczącym. W takim przypadku urządzenie musi zostać odłączone od zasilania. Upewnij się, że płyn nie dostał się do urządzenia. Po oczyszczeniu podłącz go tylko do całkowicie suchej sieci.