

RCMFH-3

INTELIGENTNY
WIELOFUNKCYJNY CZUJNIK
POKOJOWY CO₂

Instrukcja montażu i obsługi



Spis treści

ZASADY BEZPIECZEŃSTWA	3
OPIS PRODUKTU	4
KOD PRODUKTU	4
ZASTOSOWANIE	4
DANE TECHNICZNE	4
NORMY	4
SCHEMAT PRACY	5
POŁĄCZENIA I PODŁĄCZENIA	6
INSTRUKCJA MONTAŻU	7
INSTRUKCJA OBSŁUGI	9
WERYFIKACJA INSTALACJI	10
TRANSPORT I PRZECHOWYWANIE	10
GWARANCJA I OGRANICZENIA	10
KONSERWACJA I PRZEGLĄDY	10

ZASADY BEZPIECZEŃSTWA



Przeczytaj wszystkie informacje, kartę katalogową, mapę rejestru Modbus, instrukcję montażu i obsługi oraz zapoznaj się ze schematem okablowania i połączeń przed użyciem produktu. Dla bezpieczeństwa osobistego i sprzętowego oraz dla optymalnego działania produktu, przed instalacją, użytkowaniem lub konserwacją tego produktu należy dokładnie zapoznać się z niniejszą instrukcją.



Nieautoryzowana konwersja i/lub modyfikacja produktu jest niedozwolona ze względów bezpieczeństwa i licencjonowania (CE).



Produkt nie powinien być narażony na ekstremalne warunki, takie jak: wysokie temperatury, bezpośrednie światło słoneczne lub wibracje. Długotrwałe narażenie na opary chemiczne w wysokim stężeniu może wpływać na działanie produktu. Upewnij się, że miejsce w którym będzie zamontowane urządzenie jest suche i pozbawione kondensacji.



Wszelkie instalacje muszą być zgodne z lokalnymi przepisami dotyczącymi bezpieczeństwa i higieny pracy, lokalnymi standardami elektrycznymi oraz zatwierdzonymi kodeksami. Ten produkt może być instalowany wyłącznie przez inżyniera lub technika posiadającego specjalistyczną wiedzę na temat produktu i środków ostrożności.



Unikaj kontaktu z częściami elektrycznymi pod napięciem. Zawsze odłączaj zasilanie przed przystąpieniem do podłączania kabli zasilających, serwisowaniem lub naprawą sprzętu.



Zawsze upewnij się, że produkt jest prawidłowo zasilany oraz że rozmiar i charakterystyka przewodu są odpowiednie. Upewnij się, że warunki otoczenia w którym zamontowany jest produkt jest suche i pozbawione kondensacji.



Wymagania dotyczące utylizacji sprzętu i opakowań powinny być zawsze brane pod uwagę i wdrażane zgodnie z lokalnymi i krajowymi przepisami / regulacjami.



Jeśli masz dalsze pytania, skontaktuj się z pomocą techniczną lub skonsultuj się ze specjalistą.

OPIS PRODUKTU

RCMFH-3 to inteligentne wielofunkcyjne czujniki pokojowe z regulowanymi zakresami CO₂, temperatury i wilgotności względnej. Zastosowany algorytm steruje pojedynczym wyjściem analogowym/modulacyjnym na podstawie zmierzonych wartości CO₂, T i rH, które może być wykorzystane do bezpośredniego sterowania wentylatorem EC, regulatorem prędkości wentylatora AC lub przepustnicą zasilaną siłownikiem. Posiadają zasilanie 24 VDC, a wszystkie parametry są dostępne przez Modbus RTU.

KOD PRODUKTU

Kod produktu	Napięcie zasilania	I _{max}
RCMFH-3	24 VDC	40 mA


ZAKRES ZASTOSOWANIA

- Wentylacja oparta na temperaturze, wilgotności względnej i poziomach CO₂
- Nadaje się do budynków mieszkalnych i komercyjnych
- Tylko do użytku w pomieszczeniach

DANE TECHNICZNE

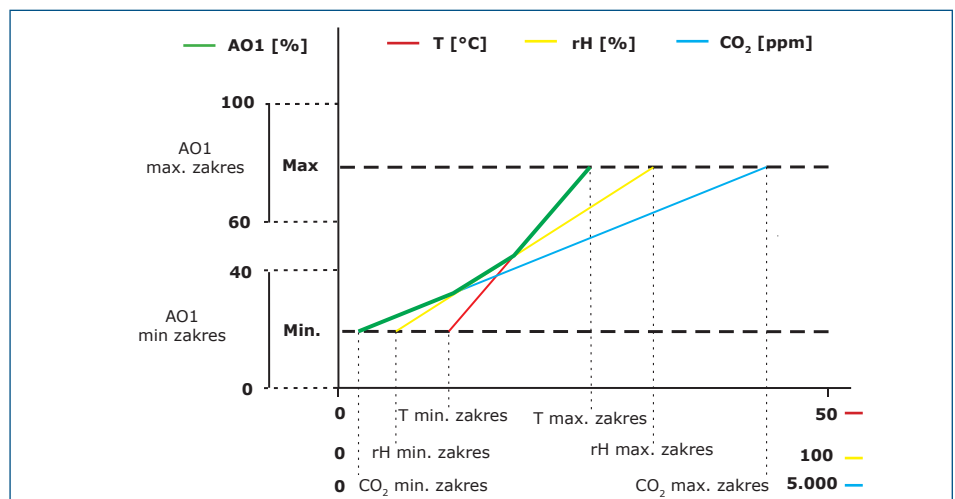
- Sprężynowa listwa zaciskowa lub złącze RJ45
- Wyjście analogowe / modulowane:
 - ▶ Tryb 0–10 VDC: min. rezystancja obciążenia 50 kΩ (R_L ≥ 50 kΩ)
 - ▶ 0–20 mA: maksymalna rezystancja obciążenia 500 Ω (R_L ≤ 500 Ω)
 - ▶ PWM (typ otwartego kolektora): Częstotliwość PWM: 1 kHz, min. rezystancja obciążenia 50 kΩ (R_L ≥ 50 kΩ); Poziom napięcia PWM 3,3VDC lub 12 VDC
- Czujnik światła otoczenia z regulowanym poziomem „aktywnym” i „gotowości”
- 3 diody LED do wskazywania stanu pracy z regulowanym natężeniem światła
- Dokładność: ±0,5°C (5–50 °C); ±6 % rH (20–80 % rH); ± (50 ppm + 3% odczytu) CO₂ w zakresie 400-2.000 ppm, ± (40 ppm + 5% odczytu) CO₂ w zakresie 2.001-5.000 ppm
- Korpus:
 - ▶ płyta tylna: tworzywo sztuczne ABS, czarny (RAL 9004)
 - ▶ przednia obudowa: ASA, kość słoniowa (RAL 9010)
- Stopień ochrony: IP30 (zgodnie z EN 60529)
- Zakres zastosowania:
 - ▶ temperatura: 0–50 °C
 - ▶ wilgotność: 0–95 % rH (bez kondensatu)
 - ▶ CO₂: 400–2.000 ppm
- Temperatura przechowywania: -10–60 °C

NORMY

- Dyrektywa EMC 2014/30/UE 
 - ▶ EN 60730-1: 2011 Automatyczne regulatory elektryczne do użytku domowego i podobnego - Część 1: Wymagania ogólne
 - ▶ EN 61000-6-1: 2007 Kompatybilność elektromagnetyczna (EMC) - Część 6-1: Standardy ogólne - Odporność w środowiskach mieszkalnych, komercyjnych i przemysłowych
 - ▶ EN 61000-6-3: 2007 Kompatybilność elektromagnetyczna (EMC) - Część 6-3: Standardy ogólne - Norma emisji dla środowisk mieszkalnych, komercyjnych i

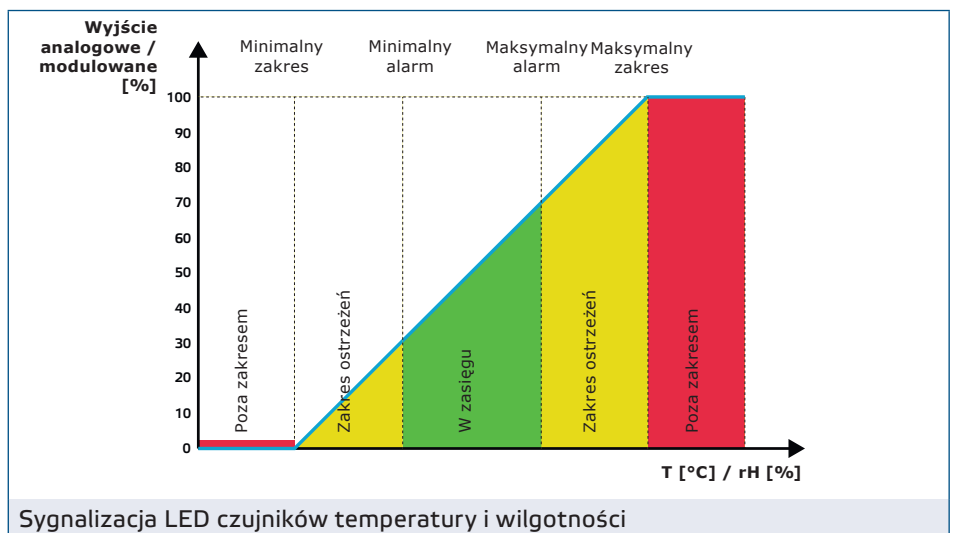
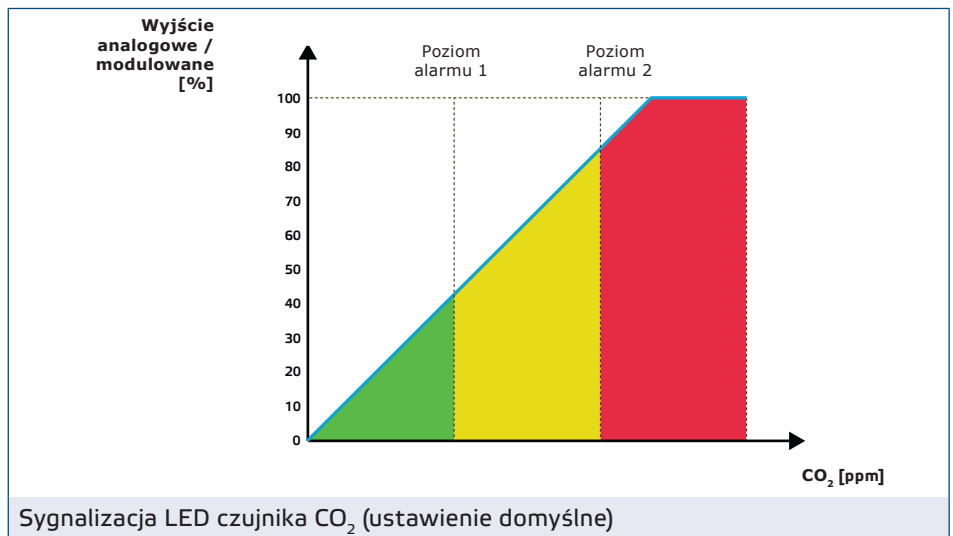
- lekkich zakładów przemysłowych Poprawki A1: 2011 i AC: 2012 do EN 61000-6-3
- ▶ EN 61326-1: 2013 Urządzenia elektryczne do pomiarów, kontroli i zastosowań laboratoryjnych - Wymagania EMC - Część 1: Wymagania ogólne
 - ▶ EN 61326-3-2:2015 Sprzęt elektryczny do pomiarów, kontroli i zastosowań laboratoryjnych. Wymagania EMC. Część 3-2. Wymagania szczegółowe Konfiguracja testu, warunki operacyjne i kryteria działania dla czujników ze zintegrowanym lub zdalnym kondycjonowaniem sygnału
 - Dyrektywa niskonapięciowa 2014/35/EU
 - ▶ EN 60529:1991 Stopnie ochrony obudowy (IP Code) Dodatki AC:1993 do EN 60529
 - ▶ EN 60730-1: 2011 Automatematyczne regulatory elektryczne do użytku domowego i podobnego - Część 1: Wymagania ogólne
 - WEEE 2012/19/EC
 - Dyrektywa RoHS 2011/65/WE w sprawie ograniczenia stosowania szkodliwych substancji w urządzeniach elektrycznych i elektronicznych
 - ▶ EN IEC 63000:2018 Dokumentacja techniczna do oceny produktów elektrycznych i elektronicznych w odniesieniu do ograniczenia substancji niebezpiecznych

SCHEMAT PRACY FUNKCJONALNEJ



UWAGA

Wyjście zmienia się automatycznie w zależności od najwyższych wartości T, rH lub CO₂, tj. Najwyższa z trzech wartości wyjściowych steruje wyjściem. Zobacz zieloną linię na schemacie operacyjnym powyżej. Jeden lub więcej czujników mogą zostać dezaktywowane. Możliwe jest również sterowanie wyjściem tylko na podstawie zmierzonych wartości CO₂.



POŁĄCZENIA I PODŁĄCZENIA

Gniazdo RJ45 (Power over Modbus)		
Pin 1	24 VDC	Napięcie zasilania
Pin 2		
Pin 3	A	Komunikacja Modbus RTU, sygnał A
Pin 4		
Pin 5	/B	Komunikacja Modbus RTU, sygnał / B
Pin 6		
Pin 7	GND	Uziemienie, napięcie zasilania
Pin 8		

**Blok zacisków 1**

VIN	Napięcie zasilania 24 VDC
GND	Uziemienie, napięcie zasilania
A	Komunikacja Modbus RTU, sygnał A
/B	Komunikacja Modbus RTU, sygnał / B

Blok zacisków 2

AO1	Wyjście analogowe / modulowane / (0–10 VDC / 0–20 mA / PWM)
GND	Uziemienie AO1

UWAGA

Urządzenie należy zasilac przez złącze RJ45 lub przez zaciski przyłączeniowe. Nie łączyć urządzenie poprzez gniazdo RJ45 i blok zacisków jednocześnie!

INSTRUKCJA MONTAŻU

Przed rozpoczęciem montażu urządzenia przeczytaj uważnie rozdział „Bezpieczeństwo i środki ostrożności”. Wybierz gładką powierzchnię do instalacji (ściana, panel itp.).

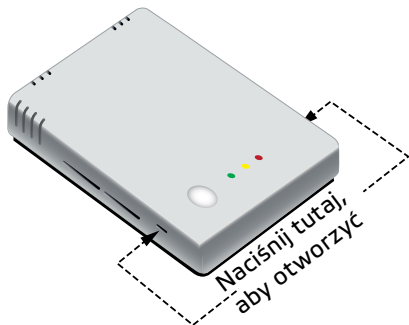
UWAGA

Zamontuj czujnik w dobrze wentylowanym miejscu, gdzie otrzymuje odpowiedni przepływ powietrza do prawidłowego działania i ukryj go przed bezpośrednim działaniem. Upewnij się, że można uzyskać do niego łatwy dostęp w celu wykonania usługi.

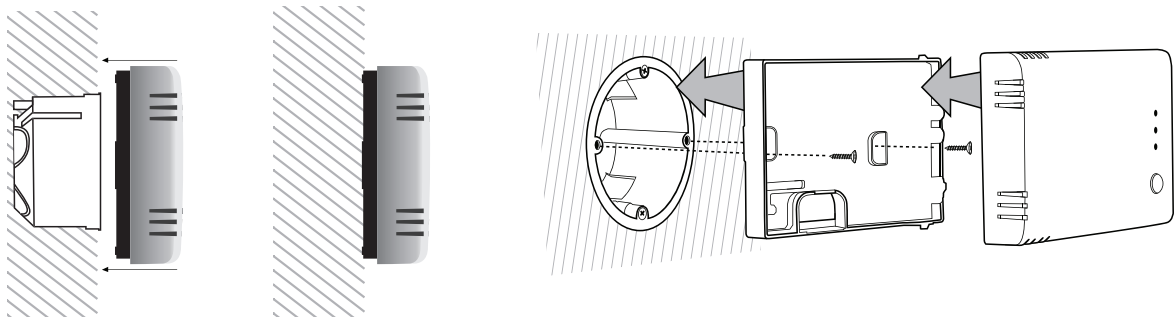
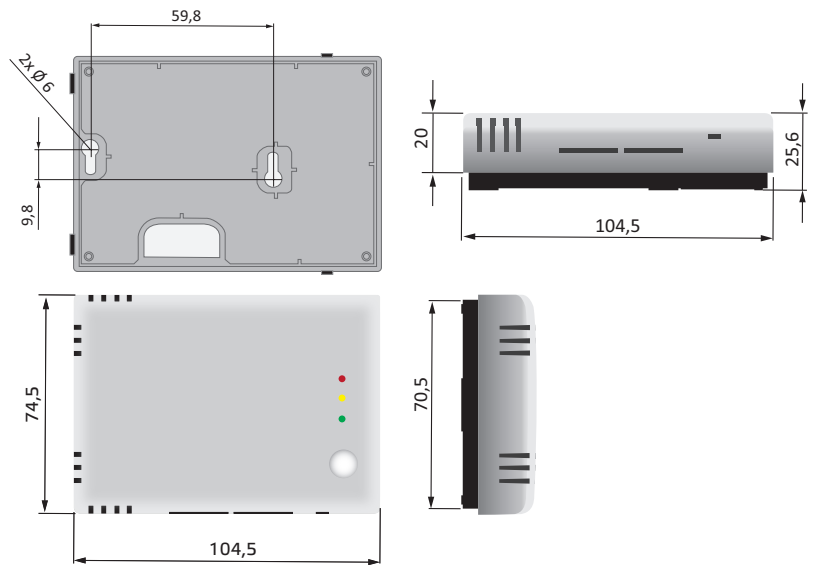
Postępuj zgodnie z dalszymi instrukcjami:

1. Zwolnij zatrzaski po obu stronach przedniej białej pokrywy za pomocą płaskiego śrubokręta i zdejmij pokrywę (patrz **Rys. 1 Zwolnienie zatrzasków**).
2. Przełóż przez otwór z tyłu (patrz **Rys. 2 Wymiary montażowe**).
3. Czujnik pokojowy należy umieścić co najmniej 1,5 metra nad ziemią za pomocą odpowiednich materiałów mocujących (brak w zestawie). Zwróć uwagę na prawidłowe położenie montażowe i wymiary urządzenia. Patrz **Rys. 2** i **Rys. 3**.

Rys. 1 Zapięcia zatraskowe



Rys. 2 Wymiary montażowe



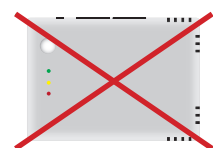
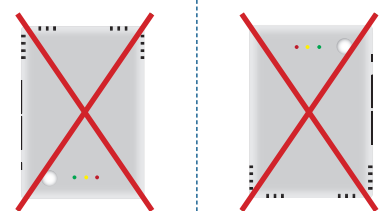
Rys. 3 Pozycja montażowa

Prawidłowo



Pozycja przy min. 1,5 m od podłogi

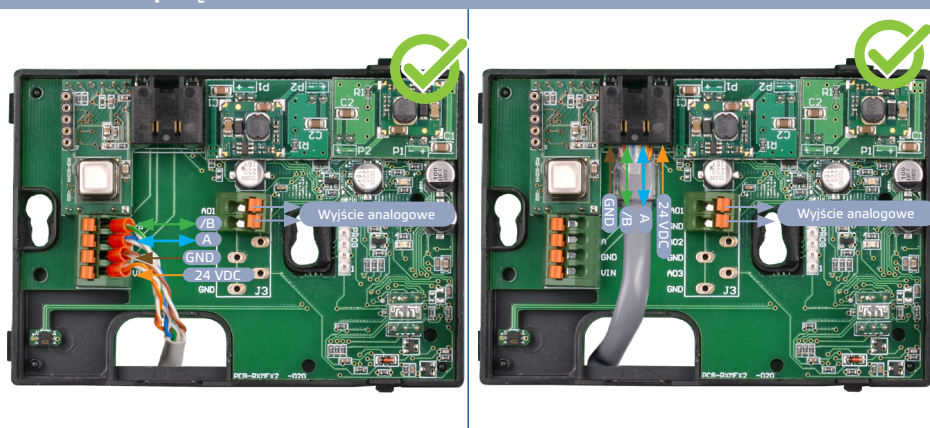
Nieprawidłowo



4. Wykonaj okablowanie zgodnie ze schematem okablowania (patrz Rys. 4).

Rys.4 Okablowanie i połączenia

Prawidłowe połączenia



Nieprawidłowe połączenie wejściowe

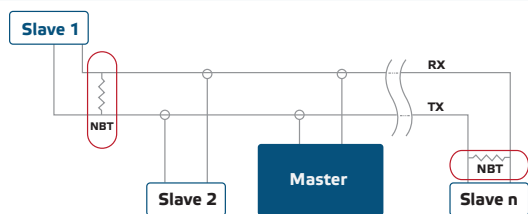


5. Zatrzaśnij pokrywę z powrotem na swoim miejscu.
6. Włącz zasilanie.
7. Dostosuj ustawienia fabryczne do żądanych za pomocą oprogramowania 3SModbus lub SenteraWeb. Aby uzyskać domyślne ustawienia fabryczne, zobacz *Mapę rejestru Modbus* produktu.

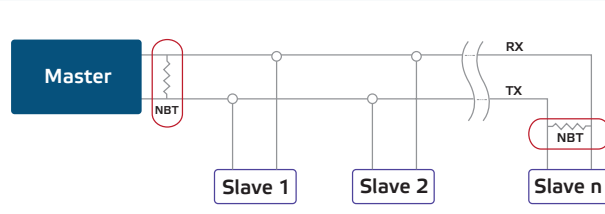
Ustawienia zaawansowane

Aby zapewnić poprawną komunikację, NBT musi być aktywowany tylko w dwóch urządzeniach w sieci Modbus RTU. W razie potrzeby włącz rezystor NBT przez 3SModbus lub Sensistant (*Rejestr wstrzymujący 9*).

Przykład 1



Przykład 2



PRZYPOMNIENIE

W sieci Modbus RTU muszą być aktywowane dwa terminatory magistrali (NBT).

PRZYPOMNIENIE

Pełne dane dotyczące rejestru Modbus znajdują się w Mapie rejestrów Modbus, która jest osobnym dokumentem dołączonym do kodu artykułu na stronie internetowej i zawiera listę rejestrów. Produkty z wcześniejszymi wersjami oprogramowania układowego mogą nie być zgodne z tym spisem.

INSTRUKCJA OBSŁUGI

Procedura kalibracji

Nie ma potrzeby kalibrowania temperatury ani wilgotności względnej. Każdy element czujnika przechodzi testy i kalibrację w naszej fabryce.

Element czujnika CO₂ jest samokalibrujący w celu kompensacji dryftu czujnika. Domyślnie algorytm samokalibracji logiki ABC jest włączony. Algorytm ten przeznaczony jest do stosowania w zastosowaniach, w których stężenie CO₂ spadnie do zewnętrznych warunków otoczenia (400 ppm) co najmniej raz w tygodniu, zazwyczaj w okresach niezamieszkania. Wskazane jest wyłączenie algorytmu samokalibracji w sytuacjach, gdy poziom CO₂ nie spadnie w podanym okresie do 400 ppm.

Aktualizacja producenta

Aktualizacja oprogramowania sprzętowego udostępnia nowe funkcje i poprawki błędów. Twoje urządzenie może zostać zaktualizowane, jeśli nie jest jeszcze zainstalowane najnowsze oprogramowanie sprzętowe. Najprostszym sposobem aktualizacji oprogramowania sprzętowego jest SenteraWeb. Aplikacji rozruchowej 3SM, która jest częścią pakietu oprogramowania Sentera 3SMcenter, można użyć do aktualizacji oprogramowania sprzętowego, jeśli nie masz dostępu do bramy internetowej.

PRZYPOMNIENIE

Upewnij się, że zasilanie nie zostanie przerwane podczas procedury "ładowania rozruchowego", w przeciwnym razie ryzykujesz utratę niezapisanych danych.

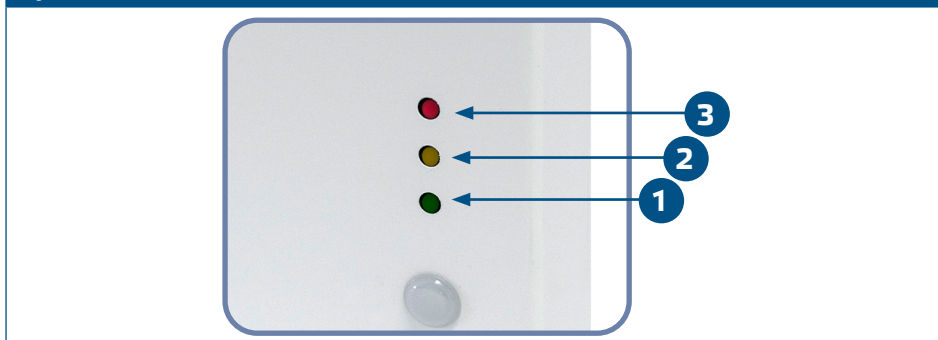
Sygnalizacja świetlna

1. Gdy świeci się zielona dioda LED, zmierzona wartość temperatury lub wilgotności względnej mieści się w zakresie minimalnych i maksymalnych wartości zakresu alertu lub poziom CO₂ jest poniżej poziomu Alertu 1. (**Rys. 5 - 1**).
2. Gdy świeci się żółta dioda LED, zmierzona wartość temperatury lub wilgotności względnej mieści się w zakresie alertu lub wartość CO₂ jest wyższa lub równa poziomowi alertu 1. Żółta dioda LED po zakończeniu komunikacji Modbus i aktywacji rejestru przytrzymującego 8 (limit czasu Modbus > 0 sekund) (**Rys. 5 - 2**). Dioda LED przestaje migać po przywróceniu komunikacji Modbus. W przypadku przekroczenia limitu czasu bezpieczeństwa Modbus, ostrzegawcza żółta dioda LED ma pierwszeństwo przed żółtą diodą LED.
3. Gdy świeci się czerwona dioda LED, zmierzona wartość temperatury lub wilgotności względnej jest niższa lub równa wartości minimalnego zakresu pomiarowego lub wyższa lub równa maksymalnej wartości zakresu pomiarowego lub gdy zmierzony poziom CO₂ jest większy lub równy poziomowi Alarm 2 (**Rys. 5 - 3**). na czerwono dioda LED sygnalizuje utratę komunikacji z czujnikiem (**Rys. 5 - 3**).

PRZYPOMNIENIE

Gdy tryb bootloadera jest włączony, zielona i żółta dioda migają naprzemiennie. Podczas ładowania oprogramowania układowego dodatkowo miga czerwona dioda LED.

Rys. 5 Wskazania diod LED



PRZYPOMNIENIE

Domyślnie wskazanie LED odnosi się do pomiarów CO₂. Można to zmienić na wartości temperatury lub wilgotności względnej za pomocą Modbus Holding Register 79 (patrz **Tabela Rejestry** trzymania).

PRZYPOMNIENIE

Intensywność diod LED może być ustawiona między 0 i 100 % z odstępem 10 % zgodnie z ustawieniem wartości w Holding register 80.

Czujnik światła otoczenia

Rejestr wejściowy 41 przechowuje zmierzone natężenie światła w luksach. W rejestrach holdingowych 35 i 36 można również określić poziom aktywny i rezerwowy. Jeśli zmierzona wartość jest poniżej poziomu gotowości, powyżej poziomu aktywnego lub gdzieś pomiędzy, rejestr wejściowy 42 wskaże, że:

- Poziom światła otoczenia <poziom gotowości: Rejestr wejściowy 42 wskazuje „Gotowość”.
- Poziom światła otoczenia > poziom aktywny: Rejestr wejściowy 42 wskazuje „Aktywny”.
- Poziom gotowości <Poziom światła otoczenia <Poziom aktywny: Rejestr wejściowy 42 wskazuje „Niska intensywność”.

WERYFIKACJA INSTALACJI

Jedna z diod LED zapala się po włączeniu zasilania, w zależności od stanu mierzonej zmiennej. Sprawdź połączenia, jeśli tak nie jest.

TRANSPORT I PRZECHOWYWANIE

Unikać wstrząsów i ekstremalnych warunków; Przechowywać w oryginalnym opakowaniu.

GWARANCJA I OGRANICZENIA

Gwarancja na wady produkcyjne obowiązuje przez okres dwóch lat od daty dostawy. Wszelkie zmiany lub dostosowania produktu zwalniają producenta z wszelkiej odpowiedzialności. Producent nie ponosi żadnej odpowiedzialności za błędy typograficzne i inne w tym dokumencie.

KONSERWACJA

W normalnych warunkach pracy produkt nie wymaga konserwacji. Jeśli jest brudny, wytrzyj suchą lub wilgotną szmatką. W przypadku silnego zanieczyszczenia oczyść nieagresywnym środkiem czyszczącym. W takim przypadku urządzenie musi zostać odłączone od zasilania. Upewnij się, że płyn nie dostał się do urządzenia. Po oczyszczeniu podłącz go tylko do całkowicie suchej sieci.